

Boîtes Résine pour jonction



- Boîtes de jonction à remplir de résine avec connecteur inclus selon les références.
- Résine de polyuréthane à la forme finale rigide.
- Raccordements droits sur des câbles basse tension unipolaires et multipolaires 0,6 / 1,0 kV.
- Conçues pour des installations aériennes, enfouies, sous-terraines et immergées.
- Livrées avec ruban isolant et notice d'utilisation.

Normes	Directives
<ul style="list-style-type: none"> • EN 50393 • EN 60695-2-11 • CE 20-37/2-1 • CEI EN 60529 • CEI EN 50393 (8.6.3) 	

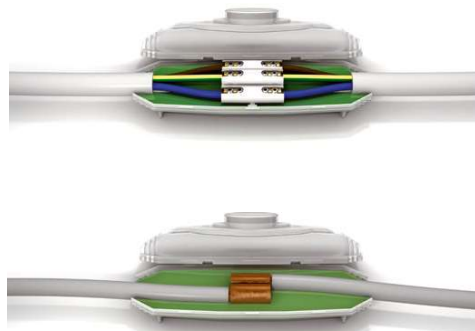


Boîtes Résine

Taille	Référence	Connecteur inclus	Ø câble (mm)	Cond.
0	SKA0	Séparateur 4P	8-26	1
1	SKA1	Séparateur 4P	7-30	1
1	A10410	Pentapolaire isolé	7-30	1
2	SKA2	Séparateur 4P	8-35	1
2	A20425	Pentapolaire isolé	8-35	1
3	SKA3	Séparateur 4P	23-35	1
4	SKA4	Séparateur 4P	33-55	1
5	SKA5	Séparateur 4P	45-73	1
6	SKA6	Séparateur 4P	55-80	1

Dimensions

Taille	Longueur (mm)	Largeur (mm)	Section en unipolaire (mm²)	Section en multipolaire (mm²)
0	185	45	2-35	1,5-10
1	190	51	2,5-50	1,5-16
2	240	62	25-185	4-25
3	325	95	95-400	25-120 (2-3P) 25-95 (4P)
4	520	100	240-500	70-185 (2-3P) 95-150 (4P)
5	670	120	400-630	150-300
6	670	120	-	185-400



Les + Produits

- Système de coulée à injection directe (résine prête à l'emploi) fourni avec la boîte (excepté avec référence SKA0).
- Caractéristiques du connecteur fourni définies en fonction de la taille de la boîte de jonction associée.
- Séparateur de phases quadripolaires ou connecteur pentapolaire inclus.
- Durée de stockage : 3 ans.
- Matériel vendu à l'unité.

Fiches techniques

- Fiches techniques accessibles via notre site web : www.dfelectric.fr

Socles de neutre sectionnables



- Fixation par vis. Raccordement par vis ou brides.
- La taille 00 peut se monter sur les socles NH ST T00 avec un accessoire.
- Socles en matière plastique auto-extinguible et contacts en cuivre.

Normes	Directives
<ul style="list-style-type: none"> • IEC 60269-1-2 • EN 60269-1-2 • VDE 0636 • DIN 43620 	



Socles de neutre sectionnables NH

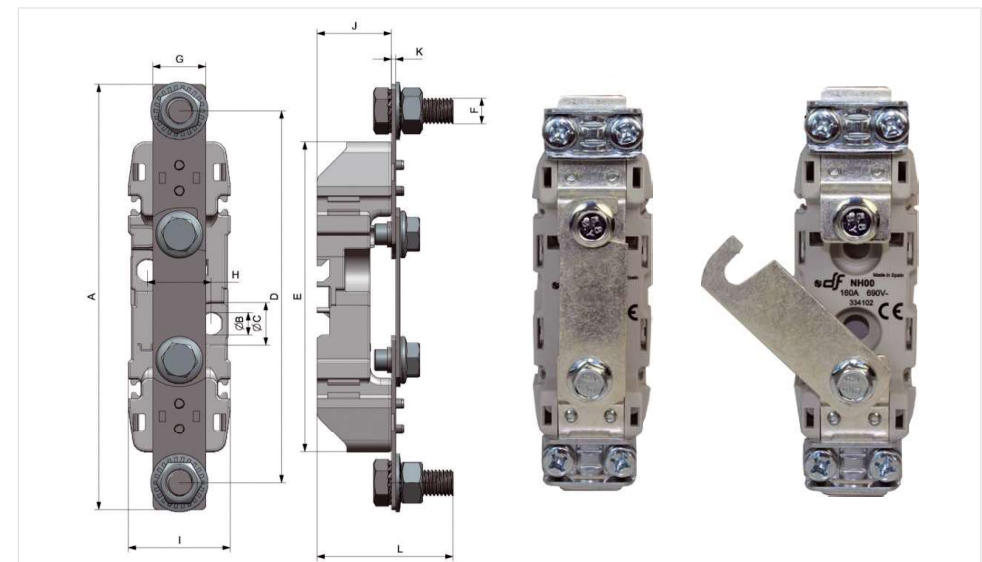


334102

Raccordement	Taille	In (A)	Référence	U (V)	Pôles	Cond.
Vis/Vis	NH00	160	334103	690	1P	3/90
	NH0	250	334160	690	1P	3/30
	NH0*	160	334163	690	1P	3/90
Bride/Vis	NH1/NH2/NH3	630	334251	690	1P	3
	NH00	160	334101	690	1P	3/90
Bride/Bride	NH0	250	334161	690	1P	3/30
	NH00	160	334102	690	1P	3/90
	NH0	250	334162	690	1P	3/30

* Sectionnement Longitudinal

Dimensions



Taille	A	B	C	D	E	F	G	H	I	J	K	L
NH00	120,5	7,5	15	100	86	M8	20	20	37	23	2	43
NH0	170	7,5	15	150	122	M8	20	20	47	29	2	49
NH1/NH2/NH3	200	10,5	20	175	146	M12	25	30	60	35	2	60

Voir

- Accessoires p. 54 à 58



Fiches techniques

- Fiches techniques accessibles via notre site web : www.dfelectric.fr