

- Peignes et bornes de raccordement pour appareillages.
- Version unipolaire et bipolaire.
- Bornes avec raccordement axial ou frontal.
- Contacts mâchoires pour fusibles de Ø10.
- Version pour fixation par vis et version pour circuit imprimé.
- Réalisées en bronze étamé.

Dimensions	Directives
Page 143	



Peignes de raccordement

Pôles	Modules	Référence	Section (mm²)	Pas (mm)	Embouts	Cond.
Unipolaire	3	485610	10	17,5	Oui	10
Unipolaire	4	485611	10	17,5	Oui	10
Unipolaire	5	485612	10	17,5	Oui	10
Unipolaire	13	485600	10	17,5	Non	10
Unipolaire	42	485616	10	24	Non	10
Unipolaire	57	485601	10	17,5	Non	10
Unipolaire	57	485613	16	17,5	Non	10
Unipolaire	37	485615	16	27	Non	10
Bipolaire	12	485602	10	17,5	Non	10

Bornes de raccordement

Référence	Fonction	Cond.
485603	Borne isolée 6 / 25 mm² raccordement gauche	25
485604	Borne isolée 6 / 50 mm² raccordement gauche	25
DA485608	Borne IP20 6/25 mm² raccordement axial	25
DA485609	Borne IP20 6/25 mm² rainuré droite/gauche	25

Embouts

Référence	Fonction	Cond.
DA485605	Embout extrémité unipolaire	100
DA485606	Embout extrémité bipolaire	100

Mâchoires Ø10

Taille	In (A)	Référence	Fixation	P (W)	Cond.
Ø10	25	482001	Vis	4	50/200
	25	482002	Circuit imprimé	4	50/200

Caractéristiques techniques

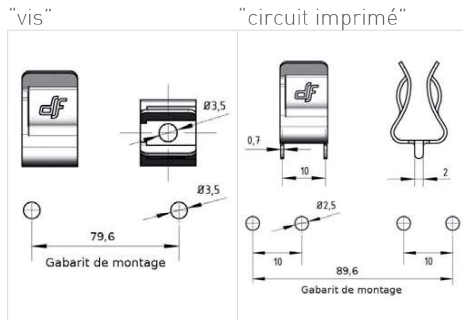
Intensité assignée : 10 mm² : 63 A (1 point de raccordement)
 100 A (2 points de raccordement)
 16 mm² : 80 A (1 point de raccordement)
 130 A (2 points de raccordement)
 (Intensités valables avec les bornes correspondantes)

Tension assignée : Unipolaire : 1000 VAC/DC (8mm mini*)
 1500 VAC/DC (14mm mini*)
 Bipolaire : 600 V AC/DC

*Distance minimale avec parties métalliques



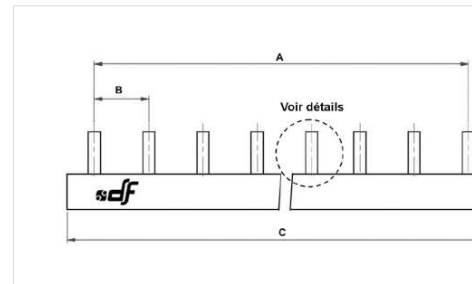
Dimensions mâchoires



Fiches techniques

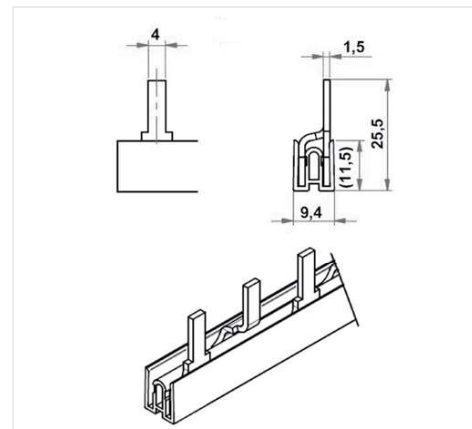
• Fiches techniques accessibles via notre site web : www.dfelectric.fr

Dimensions peignes

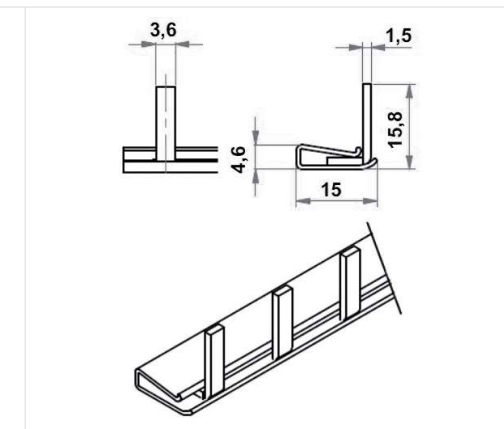


Référence	N° Modules	A (mm)	B (mm)	C (mm)	Type
485610	3	35,6	17,8	46	Unipolaire
485611	4	53,4	17,8	70	Unipolaire
485612	5	71,2	17,8	88	Unipolaire
485600	13	213,6	17,8	230	Unipolaire
485616	42	996,8	24,0	1012	Unipolaire
485601	57	996,8	17,8	1012	Unipolaire
485613	57	996,8	17,8	1012	Unipolaire
485615	37	996,8	27,0	1012	Unipolaire
485602	12	195,8	17,8	212	Bipolaire

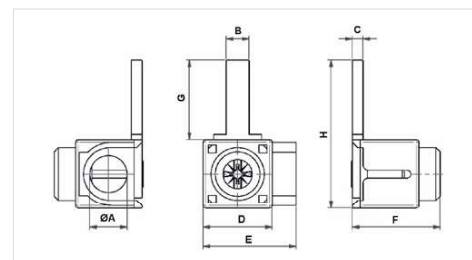
Dimensions - Peigne bipolaire



Dimensions - Peigne unipolaire



Dimensions bornes



Référence	øA	B	C	D	E	F	G	H
DA485603	7	4,3	2	13	17,5	16,5	15	28
DA485604	11	4	2	16,0	20	25	15	31