

Borniers porcelaine



- Borniers porcelaine pour réaliser des connexions électriques avec des câbles en cuivre dans un environnement à haute température [350°].
- Plots de raccordement en laiton nickelé et vis en acier zingué.



Borniers porcelaine

Référence	Pôle	Section (mm ²)		I (A)	U (V)	Cond.
		Rigide	Souple			
BX-1E	1	1,5 à 4 mm ²	1,5 à 4 mm ²	32	450	200/800
BX-2E	2	1,5 à 4 mm ²	1,5 à 4 mm ²	32	450	100/400
BX-3E	3	1,5 à 4 mm ²	1,5 à 4 mm ²	32	450	50/250
BX-4E	4	1,5 à 4 mm ²	1,5 à 4 mm ²	32	450	50/200
B6-1E	1	2,5 à 6 mm ²	2,5 à 4 mm ²	41	450	150/600
B6-2E	2	2,5 à 6 mm ²	2,5 à 4 mm ²	41	450	75/300
B6-3E	3	2,5 à 6 mm ²	2,5 à 4 mm ²	41	450	50/150
B6-4E	4	2,5 à 6 mm ²	2,5 à 4 mm ²	41	450	40/120
B10-1E	1	4 à 10 mm ²	4 à 6 mm ²	57	450	125/375
B10-2E	2	4 à 10 mm ²	4 à 6 mm ²	57	450	60/180
B10-3E	3	4 à 10 mm ²	4 à 6 mm ²	57	450	40/120
B10-4E	4	4 à 10 mm ²	4 à 6 mm ²	57	450	30/90
B16-1E	1	6 à 16 mm ²	4 à 10 mm ²	76	450	75/150
B16-2E	2	6 à 16 mm ²	4 à 10 mm ²	76	450	25/75
B16-3E	3	6 à 16 mm ²	4 à 10 mm ²	76	450	25/50
B16-4E	4	6 à 16 mm ²	4 à 10 mm ²	76	450	15/60



Dimensions

1 pôle	A		B		C		D		E		F		G		H	
	ØE	ØF	ØE	ØF	ØE	ØF	ØE	ØF	ØE	ØF	ØE	ØF	ØE	ØF	ØE	ØF
4 mm ²																
1 pôle	10	18	6	17	3	-	-	-	-	-	-	-	-	-	-	-
2 pôles	21,5	18	6	17	3	4,6	11,5	6,9								
3 pôles	33	18	6	17	3	4,6	11,5	6,9								
4 pôles	44,5	18	6	17	3	4,6	11,5	6,9								
6 mm ²																
1 pôle	11	20	7	17,5	3,5	-	-	-								
2 pôles	23,5	20	7	17,5	3,5	4,5	12,5	7,5								
3 pôles	36	20	7	17,5	3,5	4,5	12,5	7,5								
4 pôles	48,5	20	7	17,5	3,5	4,5	12,5	7,5								
10 mm ²																
1 pôle	12	22	8	18	4,4	-	-	-								
2 pôles	26	22	8	18	4,4	5	14	8,5								
3 pôles	40	22	8	18	4,4	5	14	8,5								
4 pôles	54	22	8	18	4,4	5	14	8,5								
16 mm ²																
1 pôle	16	30	10	23	6	-	-	-								
2 pôles	34	30	10	23	6	5	17,5	9								
3 pôles	52	30	10	23	6	5	17,5	9								
4 pôles	70	30	10	23	6	5	17,5	9								

Connecteurs Série 2100



- Pour des connexions électriques avec des câbles en cuivre.
- Réalisés en polyamide 6, V2 suivant UL94. V0.
- Plots en acier nickelé et vis en acier zingué. Tenue au fil incandescent 960°.
- Possibilité de découpe et marquage sur demande.
- Connecteurs particulièrement conçus pour les fabricants d'éclairage.

Normes	Homologation	Directives
<ul style="list-style-type: none"> • EN 60998 • EN 60395-2-11 		

Connecteurs Série 2100

Référence Standard	Pôle	Section (mm ²)		I (A)	U (V)	Cond.
		Rigide / Souple	Borne ressort			
2100	12	2,5 / 1 mm ²	2 x 1,5 / 0,75 mm ²	24	450	200
2200*	12	2,5 / 1 mm ²	4 x 1,5 / 0,5 mm ²	24	450	200

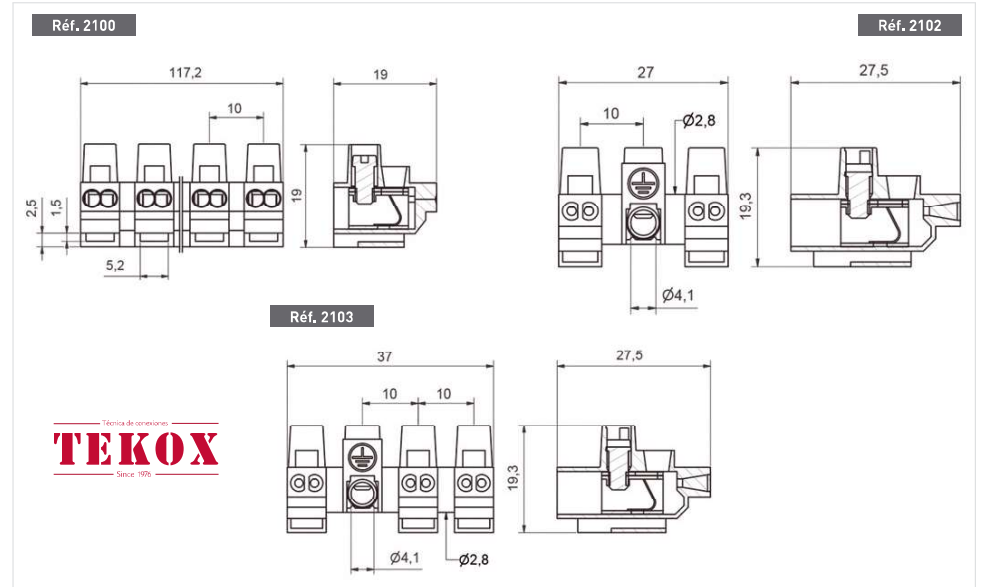
*4 connexions par pôles

Connecteurs Série 2100

Référence Standard	Anti cisaillement	Pôle	Section (mm ²)		I (A)	U (V)	Cond.
			Rigide	Souple			
2102	2102 A	2+T	2,5 / 1 mm ²	2 x 1,5 / 0,75 mm ²	24	450	1000
2202*	-	2+T	2,5 / 1 mm ²	4 x 1,5 / 0,50 mm ²	24	450	1000
2103	2103 A	3+T	2,5 / 1 mm ²	2 x 1,5 / 0,75 mm ²	24	450	1000/750
2104	2104 A	4+T	2,5 / 1 mm ²	2 x 1,5 / 0,75 mm ²	24	450	500

*4 connexions par pôle

Dimensions



Nous consulter !

- Les références 2100 et 2200 peuvent être marquées et coupées sur demande.