


Coupe-circuit modulaires compacts PMC

- Coupe-circuit modulaires sectionnables de dimensions compactes pour fusibles cylindriques 8x32 et 10x38.
- Pour des applications où l'encombrement est une nécessité comme dans les coffrets pour candélabre d'éclairage public ou des coffrets de petites dimensions.
- Fixation sur rail DIN/EN. Versions unipolaires, unipolaire+neutre en un seul module et multipolaires.
- Possibilité de monter des ensembles multipolaires au moyen d'accessoires d'assemblage.
- Réalisés en matériaux plastiques auto-extinguibles avec contacts en cuivre argenté.

Normes	Carac. techniques	Directives
<ul style="list-style-type: none"> • IEC 60269-1 & 2 • EN 60269-1 & 2 • IEC 60947-1 & 3 • EN 60947-1 & 3 	Page 44	 RoHS

Coupe-circuit modulaires compacts PMC



483534



483538

Taille	Pôles	Modules 17,5 mm	In (A)	Référence	U (V)	Cond.
8x32	I	1	25	483500	400	12/336
	N	1	32	483502	500	12/336
	I + N	1	25	483504	400	12/336
	I + N	2	25	483506	400	6/168
	2	2	25	483508	400	6/168
	3	3	25	483510	400	4/112
	3 + N	3	25	483512	400	4/112
	3 + N	4	25	483514	400	3/84
10x38	4	4	25	483516	400	3/84
	I	1	32	483530	500	12/336
	N	1	32	483502	500	12/336
	I + N	1	32	483534	500	12/336
	I + N	2	32	483536	500	6/168
	2	2	32	483538	500	6/168
	3	3	32	483540	500	4/112
	3 + N	3	32	483542	500	4/112
	3 + N	4	32	483544	500	3/84
	4	4	32	483546	500	3/84

Accessoires PMC



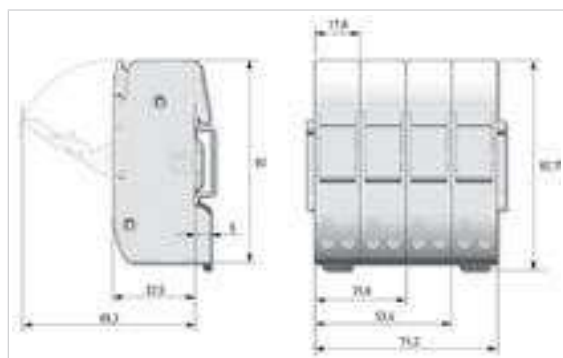
480005



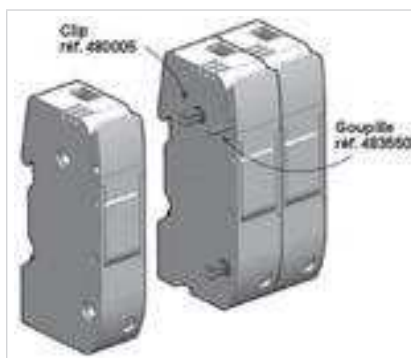
483550

Référence	Désignation	Cond.
480005	Clip d'assemblage	12
480005-N	Clip d'assemblage	100/1000
483550	Goupille d'assemblage	12
483550-N	Goupille d'assemblage	100/1000
483552	Kit assemblage [2 clips + 1 goupille]	10/500

Dimensions



Assemblage des accessoires



Fixation par vis



Fiches techniques

- Fiches techniques disponibles sur demande : commercial@dfelectric.fr

COUPE-CIRCUIT MODULAIRES INDUSTRIELS

CARACTÉRISTIQUES TECHNIQUES	PMF 8x32	PMF 10x38	PMCC	10x38 gPV	14x51 gPV	PMC 8x32	PMC 10x38	PMX-8	PMX-10	PMX-14	PMX-22
Courant assigné (A)	25	32	30	32	50	25	32	25	32	50	100*
Tension assignée (V)	400	690 (Ph+N 1 mod)	600	1000 VDC	1100 VDC	400	500	400V AC/DC	690V AC 750V DC	690V AC 750V DC	690
Puissance dissipée assignée	3 W	3 W	3 W	4 W	6 W	3 W	3 W	3 W	4 W	5 W	9,5 W
Catégorie d'emploi	AC-22B 400V	AC-22B 500V AC-21B 690V	AC-22B 500V AC-21B 690V	AC-21B 690V DC-20B 1000V		AC-20	AC-20	AC-22B 400V	AC-22B 500V AC-21B 690V		AC-21B 690 V
Indice de protection	IP 20	IP 20	IP 20	IP 20	IP 20	IP 20	IP 20	IP 20	IP 20	IP 20	IP 20
Température de fonctionnement	-20...70°C	-20...70°C	-20...70°C	-20...70°C	-20...70°C	-20...70°C	-20...70°C	-20...70°C	-20...70°C	-20...70°C	-20...70°C
Température de magasinage	-40...80°C	-40...80°C	-40...80°C	-40...80°C	-40...80°C	-40...80°C	-40...80°C	-40...80°C	-40...80°C	-40...80°C	-40...80°C
Déclassement en fonction de la température	20°C	1	1	1	1	1	1	1	1	1	1
	30°C	0,95	0,95	0,95	0,95	0,95	0,95	0,95	0,95	0,95	0,95
	40°C	0,90	0,90	0,90	0,90	0,90	0,90	0,90	0,90	0,90	0,90
	50°C	0,80	0,80	0,80	0,80	0,80	0,80	0,80	0,80	0,80	0,80
	60°C	0,70	0,70	0,70	0,70	0,70	0,70	0,70	0,70	0,70	0,70
70°C	0,60	0,60	0,60	0,60	0,60	0,60	0,60	0,60	0,60	0,60	
Déclassement suivant le nombre de pôles	1...4	In	In	In	In	In	In	In	In	In	In
	5...6	0,8 x In	0,8 x In	0,8 x In	0,8 x In	0,8 x In	0,8 x In	0,8 x In	0,8 x In	0,8 x In	0,8 x In
	7...9	0,7 x In	0,7 x In	0,7 x In	0,7 x In	0,7 x In	0,7 x In	0,7 x In	0,7 x In	0,7 x In	0,7 x In
	≥ 10	0,6 x In	0,6 x In	0,6 x In	0,6 x In	0,6 x In	0,6 x In	0,6 x In	0,6 x In	0,6 x In	0,6 x In
Capacité de raccordement	Rigide	0,75...25 mm ² Ph+N 1 Mod 0,75...10 mm ²	0,75...25 mm ² Ph+N 1 Mod 0,75...10 mm ²	0,75...16 mm ² Ph+N 1 Mod 0,75...10 mm ²	1,5...35 mm ² Ph+N 1 Mod 0,75...10 mm ²	0,75...10 mm ² Ph+N 1 Mod 0,75...6 mm ²	0,75...10 mm ² Ph+N 1 Mod 0,75...6 mm ²	0,75...16 mm ² Ph+N 1 Mod 0,75...6 mm ²	0,75...16 mm ² Ph+N 1 Mod 0,75...6 mm ²	1,5...35 mm ² Ph+N 1 Mod 0,75...6 mm ²	1,5...50 mm ² Ph+N 1 Mod 0,75...6 mm ²
	Souple	0,75...16 mm ² Ph+N 1 Mod 0,75...6 mm ²	0,75...16 mm ² Ph+N 1 Mod 0,75...6 mm ²	0,75...16 mm ² Ph+N 1 Mod 0,75...6 mm ²	1,5...35 mm ² Ph+N 1 Mod 0,75...6 mm ²	0,75...6 mm ² Ph+N 1 Mod 0,75...6 mm ²	0,75...6 mm ² Ph+N 1 Mod 0,75...6 mm ²	0,75...16 mm ² Ph+N 1 Mod 0,75...6 mm ²	0,75...16 mm ² Ph+N 1 Mod 0,75...6 mm ²	1,5...25 mm ² Ph+N 1 Mod 0,75...6 mm ²	1,5...35 mm ² Ph+N 1 Mod 0,75...6 mm ²
Couple de serrage maxi	2,5 Nm	2,5 Nm	2,5 Nm	2,5 Nm	2,5...3 Nm	1,5 Nm	1,5 Nm	2,5 Nm	2,5 Nm	2,5...3 Nm	3,5...4 Nm

Les caractéristiques des produits sont sujettes à des modifications sans préavis de la part du constructeur. Pour plus de renseignements demander notre fiche technique.
* Les PMX 22 acceptent des fusibles jusqu'à 125A.