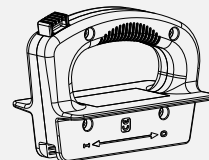


MANETA DE EXTRACCIÓN PARA FUSIBLES NH

REPLACEMENT HANDLE FOR NH FUSES



GAMA

RANGE

Referencia / Code	Descripción	Description
340001	MANETA UNIVERSAL PARA TALLAS DE NH000 HASTA NH4	UNIVERSAL REPLACEMENT HANDLE FOR SIZES 000 UP TO 4

DIMENSIONES

DIMENSIONS



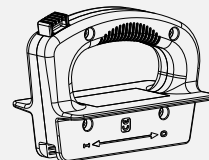
PESO

WEIGHT

Peso / Weight	Descripción	Description
168 gr.	MANETA UNIVERSAL PARA TALLAS DE NH000 HASTA NH4	UNIVERSAL REPLACEMENT HANDLE FOR SIZES 000 UP TO 4

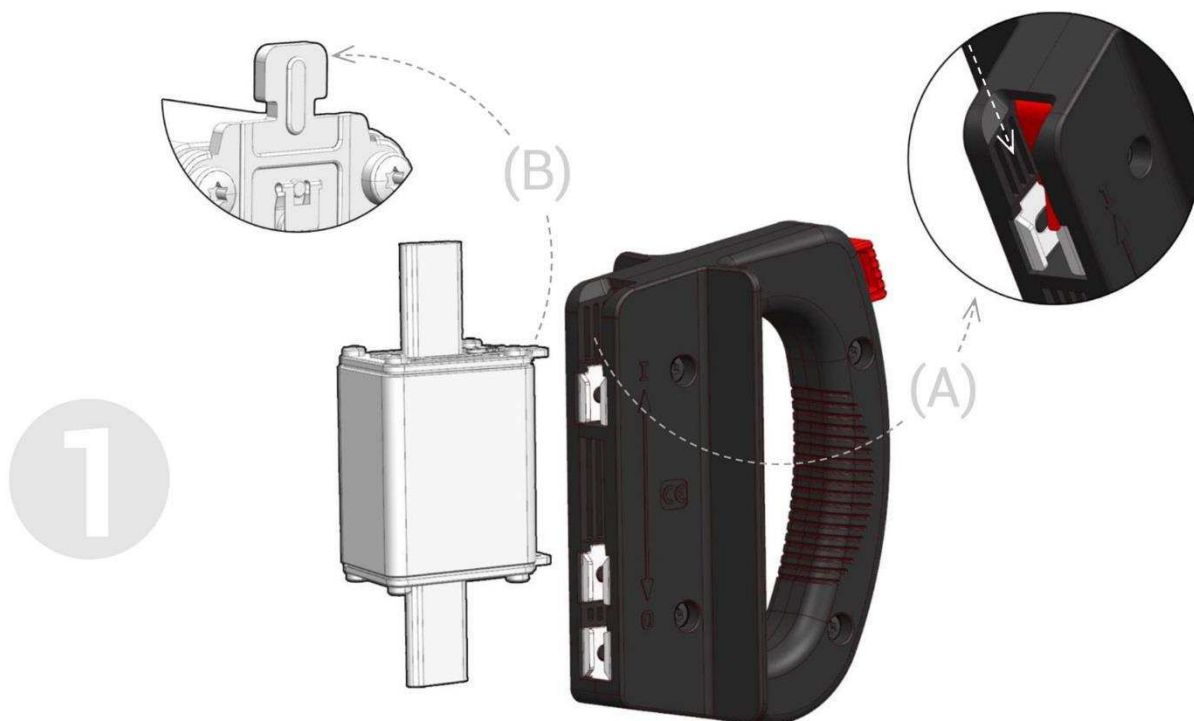
MANETA DE EXTRACCIÓN PARA FUSIBLES NH

REPLACEMENT HANDLE FOR NH FUSES



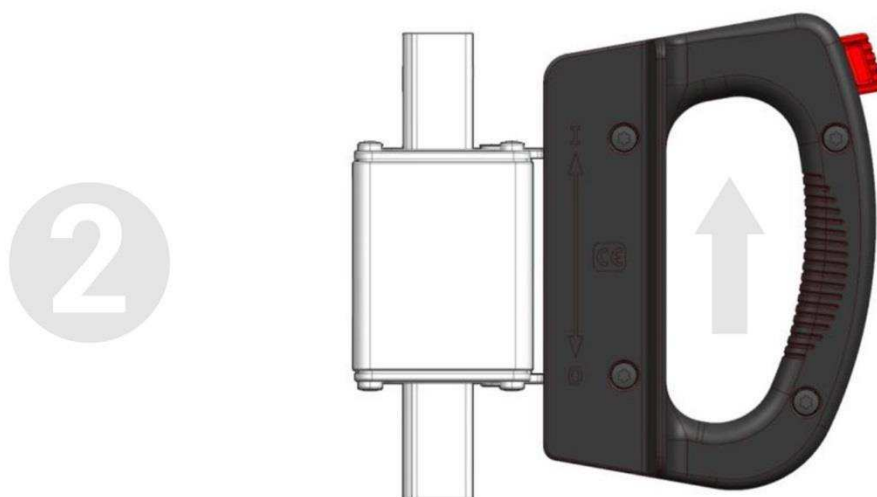
INSTRUCCIONES

INSTRUCTIONS



Introducir la maneta por su parte superior (ver A) en las agarraderas del fusible (ver B)...

Insert the universal handle for the top (see A) in the fuse lugs (see B)...



... mover la maneta hacia arriba hasta escuchar un click! Ahora el fusible está anclado y podemos extraerlo o introducirlo en la base. Para extraer la maneta del fusible, pulsar el botón rojo y mover la maneta hacia abajo.

...move the universal handle upward until you hear a click! Now the fuse is anchored and you can remove it or enter it in the fuseholder. To remove the universal handle from the fuse, press the red button and move the handle downward.