

# NH ST 800V AC

BASES INDUSTRIALES NH-ST PARA FUSIBLES NH  
INDUSTRIAL NH-ST FUSE BASES FOR NH FUSE LINKS

NH1 800V  
200A

## 01.- UNIPOLAR FIJACIÓN RAIL DIN+TORNILLO / SINGLE POLE RAIL+SCREW FIXING

Referencia/Code	Descripción	Description
352200	CONEXIÓN TORNILLO	SCREW CONNECTION

## 02.- TRIPOLAR FIJACIÓN RAIL DIN+TORNILLO / THREE POLE RAIL+SCREW FIXING

Referencia/Code	Descripción	Description
353200	CONEXIÓN TORNILLO	SCREW CONNECTION

## PLACAS DE SEPARACIÓN / PARTITION WALLS

Tamaño/Size	Referencia/Code	Descripción	Description
NH1	326200	FIJACIÓN SOBRE DISTANCIADOR	FIXED TO SEPARATORS
NH1	326201	FIJACIÓN DIRECTA A ZÓCALO	DIRECTLY FIXED TO THE BODY

## DISTANCIADORES / SEPARATORS

Tamaño/Size	Referencia/Code	Descripción	Description
NH1	325250	DISTANCIADOR UNION MULTIPOLAR	MULTIPOLE UNITS SEPARATOR

## CUBREBORNES / TERMINAL COVERS

Tamaño/Size	Referencia/Code	Descripción	Description
NH1	325005	COBREBORNES NH1	NH1 TERMINAL COVER

## TAPAFUSIBLES / FUSE LINKS COVERS

Tamaño/Size	Referencia/Code	Descripción	Description
NH1	325018	TAPAFUSIBLES NH1	NH1 FUSE LINK COVER

## MICRORRUPTOR PARA FUSIBLES NH / MICROSWITCHES FOR NH FUSE LINKS

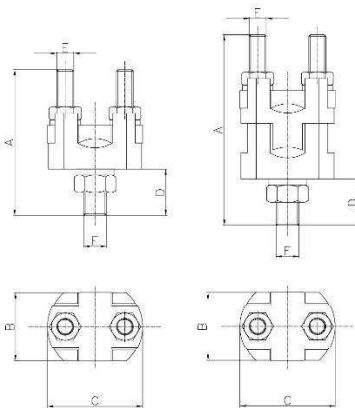
Tamaño/Size	Referencia/Code	Descripción	Description
NH000...NH3	357010	MICRORRUPTOR PARA FUSIBLES I.S. NH000...NH3	MICROSWITCH FOR NH FUSELINKS NH000...NH3

## MANETA DE EXTRACCIÓN / REPLACEMENT HANDLE

Tamaño/Size	Referencia/Code
00-0-1-2-3-4	340001

## BORNES / TERMINALS

Tamaño/Size	Sección/Cross section (mm <sup>2</sup> )	Referencia/Code	Descripción	Description
1	150/16	343400	1 CABLE	1 CABLE
1	150/25-16	344400	2 CABLES	2 CABLES



REFERENCIA	A	B	C	D	E	F	PAR APRIETE MAX. TIGHTENING TORQUE	Ø ORIFICIO RECOMENDADO SUGGESTED HOLE Ø
343100	42	18	27	13	M5	M6	5 Nm	7...8
343160	51	24	33	16	M6	M8	8 Nm	9'5...11
343400	58	26	41	18	M8	M10	12 Nm	11...13
343630	67	36	52	20	M10	M12	14 Nm	13'5...15
344100	47	18	27	12	M5	M6	5 Nm	7...8
344160	72	24	33	16	M6	M8	8 Nm	9'5...11
344400	84	26	41	17	M8	M10	12 Nm	11...13
344630	108	36	52	20	M10	M12	14 Nm	13'5...15

NH ACCESORIOS / ACCESSORIES

# NH ST 800V AC

BASES INDUSTRIALES NH-ST PARA FUSIBLES NH  
INDUSTRIAL NH-ST FUSE BASES FOR NH FUSE LINKS

CARACTERÍSTICAS TÉCNICAS	TECHNICAL FEATURES
<p>- MATERIALES:</p> <p><b>CONTACTOS</b></p> <ul style="list-style-type: none"><li>· Cobre electrolítico plateados</li></ul> <p><b>ZÓCALO</b></p> <ul style="list-style-type: none"><li>· Termoplástico con alta resistencia a la temperatura</li><li>· Grado de inflamabilidad: (UL94) V0</li><li>· Hilo incandescente: (IEC-60695) 960°C</li></ul> <p><b>PLACAS DE SEPARACION</b></p> <ul style="list-style-type: none"><li>· Termoplástico con alta resistencia a la temperatura</li><li>· Grado de inflamabilidad: (UL94) V0 – 1,6mm</li><li>· Hilo incandescente: (IEC-60695) 960°C – 1,6mm</li></ul> <p><b>DISTANCIADORES</b></p> <ul style="list-style-type: none"><li>· Termoplástico con alta resistencia a la temperatura</li><li>· Grado de inflamabilidad: (UL94) V0 – 1,6mm</li><li>· Hilo incandescente: (IEC-60695) 960°C – 1,6mm</li></ul> <p><b>CUBREBORNES</b></p> <ul style="list-style-type: none"><li>· Termoplástico con alta resistencia a la temperatura</li><li>· Grado de inflamabilidad: (UL94) V0 – 1,6mm</li><li>· Hilo incandescente: (IEC-60695) 960°C – 1,6mm</li></ul> <p><b>TAPAFUSIBLES</b></p> <ul style="list-style-type: none"><li>· Termoplástico con alta resistencia a la temperatura</li><li>· Grado de inflamabilidad: (UL94) V2</li><li>· Hilo incandescente: (IEC-60695) 850°C</li></ul> <p><b>BORNES ACCESORIOS</b></p> <ul style="list-style-type: none"><li>· Latón estañado</li><li>· Tornillería en acero cincado</li></ul>	<p>- MATERIALS:</p> <p><b>CONTACTS</b></p> <ul style="list-style-type: none"><li>· Silver plated copper contacts.</li></ul> <p><b>BODY</b></p> <ul style="list-style-type: none"><li>· Thermoplastic, high resistance to temperature</li><li>· <i>Flammability: (UL94) V0</i></li><li>· <i>Glow wire test: (IEC-60695) 960°C</i></li></ul> <p><b>SEPARATING PLATES</b></p> <ul style="list-style-type: none"><li>· Thermoplastic, high resistance to temperature</li><li>· <i>Flammability: (UL94) V0 – 1,6mm</i></li><li>· <i>Glow wire test: (IEC-60695) 960°C – 1,6mm</i></li></ul> <p><b>SEPARATORS</b></p> <ul style="list-style-type: none"><li>· Thermoplastic, high resistance to temperature</li><li>· <i>Flammability: (UL94) V0 – 1,6mm</i></li><li>· <i>Glow wire test: (IEC-60695) 960°C – 1,6mm</i></li></ul> <p><b>TERMINAL COVERS</b></p> <ul style="list-style-type: none"><li>· Thermoplastic, high resistance to temperature</li><li>· <i>Flammability: (UL94) V0 – 1,6mm</i></li><li>· <i>Glow wire test: (IEC-60695) 960°C – 1,6mm</i></li></ul> <p><b>FUSE LINKS COVERS</b></p> <ul style="list-style-type: none"><li>· Thermoplastic, high resistance to temperature</li><li>· <i>Flammability: (UL94) V2</i></li><li>· <i>Glow wire test: (IEC-60695) 850°C</i></li></ul> <p><b>ACCESSORY TERMINALS</b></p> <ul style="list-style-type: none"><li>· Tin plated brass</li><li>· Zinc plated steel screws</li></ul>
-INTENSIDAD ASIGNADA: <b>200 A</b>	- RATED CURRENT: <b>200 A</b>
- TENSION ASIGNADA: <b>800V AC</b>	- RATED VOLTAGE: <b>800V AC</b>
- POTENCIA DISIPABLE:  MÁXIMA ASIGNADA <b>NH1 800V AC..... 25 W</b>	- POWER DISSIPATION:  MAXIMUM RATED <b>NH1 800V AC .....25 W</b>
- INDICE DE PROTECCIÓN: <b>IP00 / IP20</b>	- PROTECTION INDEX: <b>IP00 / IP20</b>
- TEMPERATURA AMBIENTE DE SERVICIO: <b>-20°C.....70°C</b> - TEMPERATURA DE ALMACENADO: <b>-40°C.....80°C</b>	- AMBIENT TEMPERATURE OF SERVICE: <b>-20°C.....70°C</b> - STORAGE TEMPERATURE: <b>-40°C.....80°C</b>
- CORRECCIÓN DE CORRIENTE ADMISIBLE EN FUNCIÓN DE LA TEMPERATURA AMBIENTE:  <b>20°C .....1</b> <b>30°C .....0,95</b> <b>40°C .....0,90</b> <b>50°C .....0,80</b> <b>60°C .....0,70</b> <b>70°C .....0,60</b>	- CORRECTION OF THE ADMISSIBLE CURRENT IN FUNCTION OF THE AMBIENT TEMPERATURE:  <b>20°C .....1</b> <b>30°C .....0,95</b> <b>40°C .....0,90</b> <b>50°C .....0,80</b> <b>60°C .....0,70</b> <b>70°C .....0,60</b>