


Fusibles NH XL gPV 1500 VDC

- Les fusibles PV DFElectric ont été développés pour offrir une protection compacte, sûre et économique des installations photovoltaïques.
- Ces fusibles permettent une protection complète contre les surcharges et les courts-circuits.
- Ces fusibles sont réalisés avec des corps en céramique à haute résistance à la pression interne et aux chocs thermiques permettant un haut pouvoir de coupure.
- Les contacts sont en cuivre argenté et les éléments de fusion en argent pour garantir un bon vieillissement dans le temps.

Normes	Carac. techniques	Directives
<ul style="list-style-type: none"> • IEC 60269-1 • IEC 60269-6 • UL 2579 	Page 86	 RoHS

Fusibles NH gPV 1500 VDC

NEW



372350

Taille	In (A)	Référence	U (V)	Pouvoir de coupure (kA)	Courant de fusion	Cond.
NH1 XL	50	372230	1500	10	1,35 In	1
	63	372235	1500	10	1,35 In	1
	80	372240	1500	10	1,35 In	1
	100	372245	1500	10	1,35 In	1
	125	372250	1500	10	1,35 In	1
	160	372255	1500	10	1,35 In	1
	200	372260	1500	10	1,35 In	1
NH2 XL	200	372350	1500	10	1,35 In	1
	250	372360	1500	10	1,35 In	1
NH3 XL	315	372445	1500	10	1,35 In	1
	355	372450	1500	10	1,35 In	1
	400	372455	1500	10	1,35 In	1



340005

Poignée d'extraction

Taille	Référence	Cond.
T1XL à T3L	340005 NEW	5



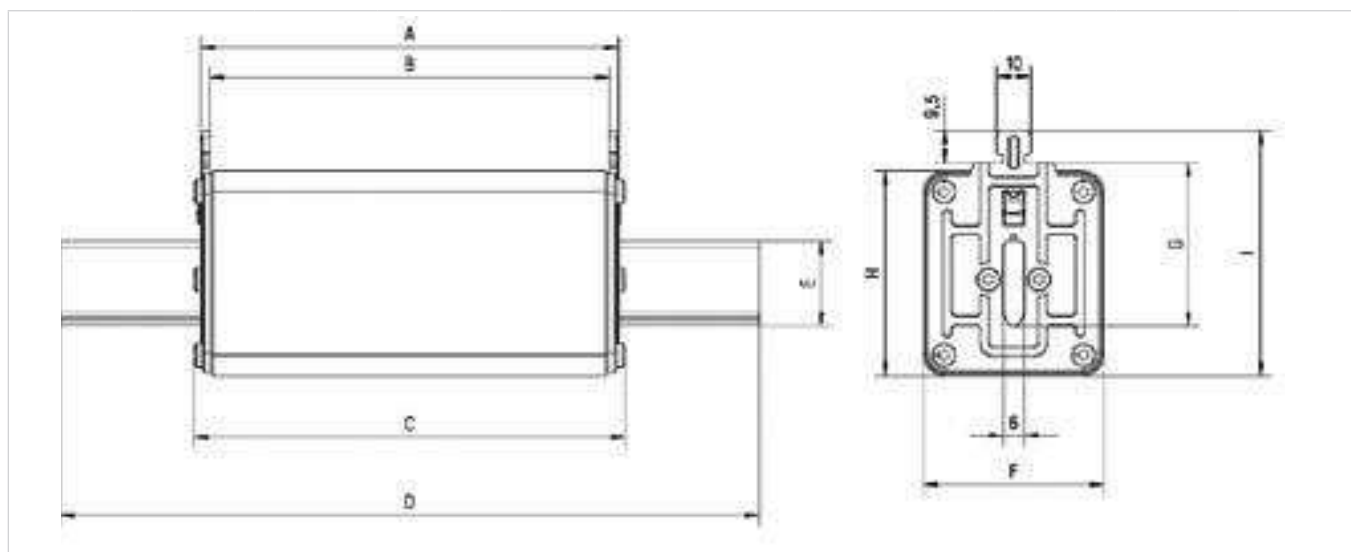
357010

Microrupteur fusible NH 1500

In (A)	Référence	U (V)	Cond.
5	357010	250	1/12

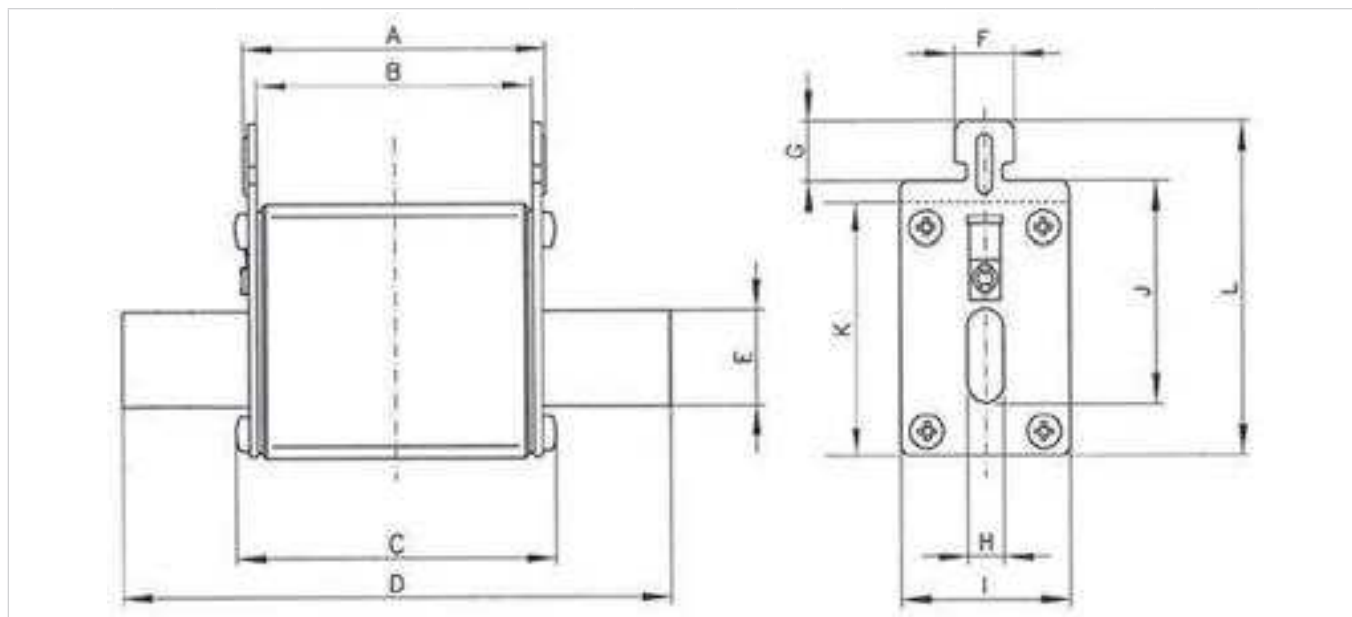
Le micro assure les fonctions de détection de la fusion et de la présence fusible.

Dimensions



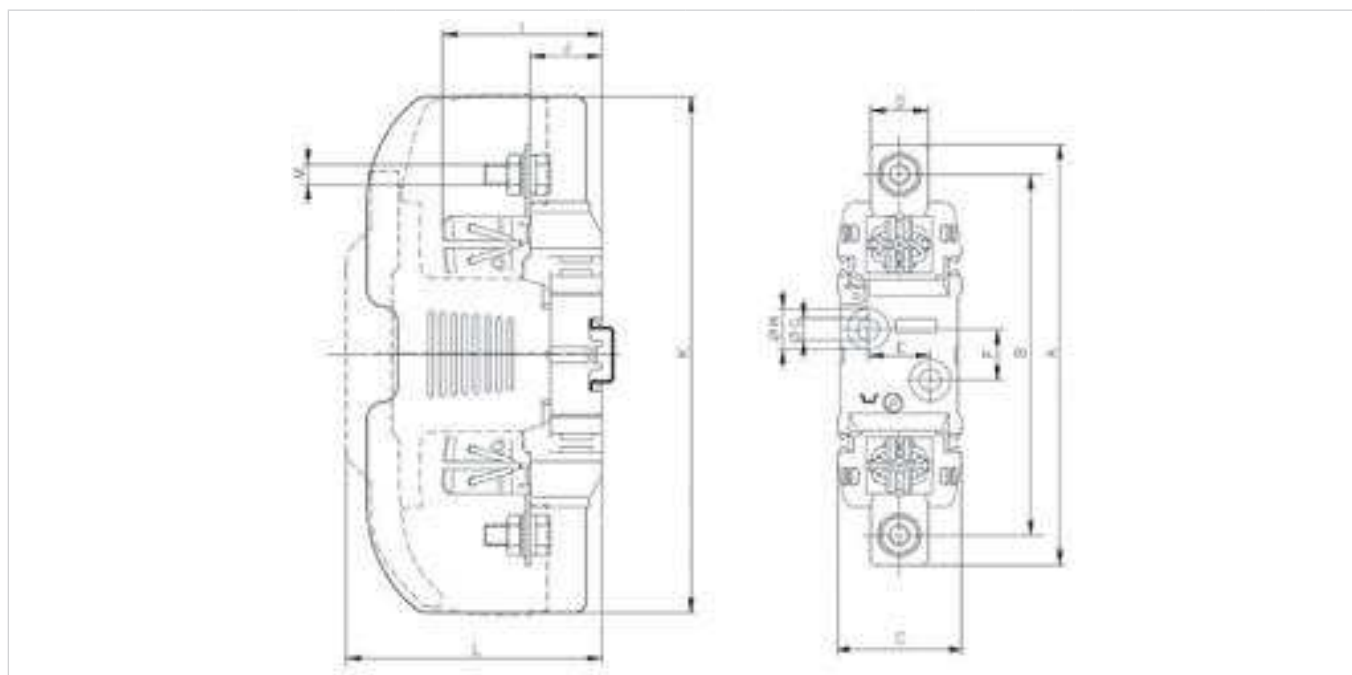
Taille	A	B	C	D	E	F	G	H	I	Poids
NH1 XL	126	120	129	191	20	39	40	52,5	64,5	650 gr
NH2 XL	122,6	117,6	126,7	205	25	53	48	60,5	72	995 gr
NH3 L	123,6	117,7	128,3	205	32	70	60	75	85	1600 gr

Dimensions fusibles NH gPV 1000 VDC



Taille	A	B	C	D	E	F	G	H	I	J	K	L
1	68	62	71,5	135	20	10	9,5	6	39	40	52	64
2	68	62	71,5	150	25	10	9,5	6	53	48	60	72
3	68	62	72	150	32	10	9,5	6	70	60	75	87

Dimensions socle porte-fusible NH 1000 VDC



Taille	A	B	C	D	E	F	G	H	I	J	K	L	M
1	200	175	48	28	29,6	25	10,1	20,5	79,2	35	230	106	M10
2	225	200	60	32	30	25	10,5	20,5	88	35	250	123	M12
3	240	210	60	38	30	25	10,5	20,5	97	35	270	143	M12