

Transformateurs monophasés TR 28 2.2

de commande, de sécurité ou de séparation



- Transformateurs monophasés de commande, de sécurité ou de séparation pouvant fournir une grande puissance instantanée nécessaire au bon fonctionnement des contacteurs ou autres dispositifs de commande.
- Fixation sur rail DIN/ EN jusqu'à 320 VA.
- Grande souplesse grâce aux doubles tensions primaires et secondaires au moyen de raccordement série/parallèle.
- Raccordement rapide et aisé grâce à des bornes de type bride de grande capacité.

Normes	Caractéristiques techniques
<ul style="list-style-type: none"> • IEC 61558-1&2 • IEC 61558-4&2-6 • EN 61558-1&2 • EN 61558-4&2-6 • CE et RoHS 	<ul style="list-style-type: none"> • Classe I • Classe thermique : B (130 °C) • Température ambiante max. : 40°C • Fréquence : 50/60 Hz • Rigidité diélectrique PRI-SEC : ≥ 4,5 kV • Rigidité diélectrique entre bobinage et masse : ≥ 2,5 kV



Transformateurs monophasés TR 21

de commande, de sécurité ou de séparation

- Transformateurs monophasés de commande, de sécurité ou de séparation, capables de fournir une grande puissance instantanée nécessaire pour le fonctionnement correct de contacteurs ou autres dispositifs de commande.
- Grande souplesse grâce à une double tension au primaire et au secondaire au moyen de connexion série/parallèle.
- Soudure TIG sur le circuit magnétique et les supports, pour une réduction du poids, des vibrations et du bruit.
- Raccordement rapide et aisé grâce à des bornes de type bride.

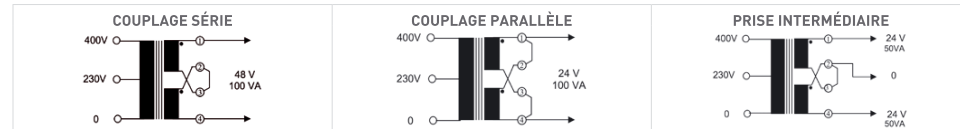
Normes	Caractéristiques techniques
<ul style="list-style-type: none"> • IEC 61558-1&2 • IEC 61558-4&2-6 • EN 61558-1&2 • EN 61558-4&2-6 • CE et RoHS 	<ul style="list-style-type: none"> • SEC : couplage série-parallèle • Classe thermique : B • Température ambiante max. : 40°C • Fréquence : 50/60 Hz • Classe I • Rigidité diélectrique PRI-SEC : ≥ 4 kV



Transformateurs monophasés TR 28 2.2 IP20 (Primaire 0-230-400 V)

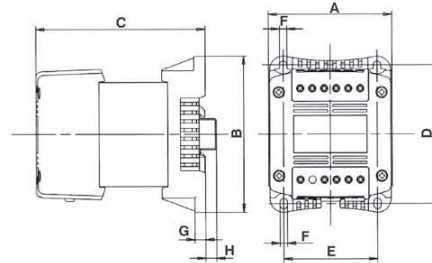
Puissance ta 40°C [VA]	Puissance instantanée [VA]	Références		
		Sec. 12-24 V	Sec. 24-48 V	Sec. 115-230 V
25	75	680025043	680025044	680025045
40	120	680040043	680040044	680040045
63	150	680063043	680063044	680063045
100	230	680100043	680100044	680100045
160	350	680160043	680160044	680160045
200	450	680200043	680200044	680200045
250	600	680250043	680250044	680250045
320	800	680320043	680320044	680320045
400	950	680400043	680400044	680400045
500	1275	680500043	680500044	680500045
630	1700	680630043	680630044	680630045
800	2100	680800043	680800044	680800045
1000	3300	681000043	681000044	681000045
1300	4300	-	681300044	681300045
1600	5200	-	681600044	681600045
2000	6800	-	682000044	682000045
2500	8250	-	682500044	682500045
3000	9800	-	683000044	683000045

Possibilités de couplage des secondaires (Ex. : transformateur 0-230-400//24-48 V 100 VA)



Dimensions

Puissance	A	B	C	D	E	F	G	H	Poids
25 NEW	68,5	76	92,2	64,5	56,5	5	7,5	0,88	1,15
40 NEW	68,5	76	92,2	64,5	56,5	5	7,5	1,10	1,40
63	84	113	112	101	66	5	7,5	2	1,80
100	84	113	116	101	66	5	7,5	2	1,95
160	84	113	131	101	66	5	7,5	2	2,55
200	108	135	133	120	82	6,5	9,5	9,5	4,15
250	108	135	138	120	82	6,5	9,5	9,5	4,40
320	108	135	148	120	82	6,5	9,5	9,5	4,95
400	120	152	141	135	94	7	9,5	-	5,80
500	120	152	156	135	94	7	9,5	-	7,00
630	150	177	140	160	115	7	2	-	8,60
800	150	177	160	160	115	7	2	-	11,4
1000	150	177	182,60	160	115	7	2	-	14,3
1300	192	210	170	193	150	7	2	-	14,6
1600	192	210	185	193	150	7	2	-	17,8
2000	192	210	200	193	150	7	2	-	20,8
2500	192	210	220	193	150	7	2	-	25,7
3000	192	210	250	193	150	7	2	-	31,5



Nouveauté

- Transfo. 25 et 40 kVA plus compacts



Transformateurs monophasés TR 21 IP00 (Primaire 0-230-400 V)

Puissance ta 40°C [VA]	Puissance instantanée [VA]	Références		
		Sec. 12-24 V	Sec. 24-48 V	Sec. 115-230 V
40	75	610040000	610040001	610040002
63	140	610063000	610063001	610063002
100	220	610100000	610100001	610100002
160	380	610160000	610160001	610160002
200	450	610200000	610200001	610200002
250	650	610250000	610250001	610250002
320	850	610320000	610320001	610320002
400	1000	610400000	610400001	610400002
500	1400	610500000	610500001	610500002
630	1600	610630000	610630001	610630002
800	2400	610800000	610800001	610800002
1000	3300	611000000	611000001	611000002

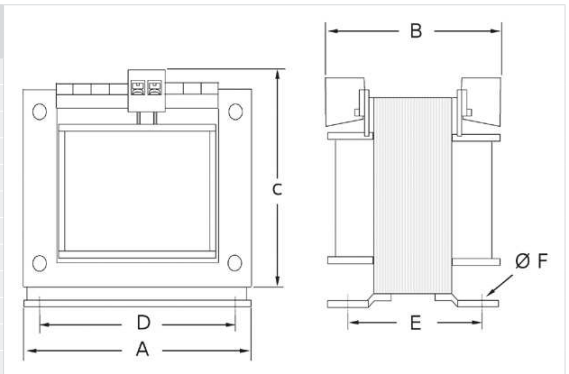


Possibilités de couplage des secondaires (Ex. : transformateur 230-400//24-48 V 500 VA)



Dimensions

Puissance (NA)	Dimensions (mm)						Poids (kg)
	A	B	C	D	E	F	
40	75	79	84	56	47	4,8	1,00
63	84	80	90	64	52	4,8	1,40
100	84	95	90	64	67	4,8	1,96
160	96	101	100	84	77	5,7	2,80
200	96	115	100	84	91	5,7	3,40
250	108	100	111	80,5	73	5,7	3,64
320	108	114	111	80,5	87	5,7	4,54
400	120	112 ^[1]	118 ^[2]	90	87	5,7	5,20
500	120	130 ^[1]	118 ^[2]	90	107	5,7	6,85
630	150	114 ^[1]	142 ^[2]	122	92	6,8	7,50
800	150	130 ^[1]	142 ^[2]	122	108	6,8	10,2
1000	150	157 ^[1]	142 ^[2]	122	135	6,8	13,6



^[1] SEC 12-24 V → +15 mm
^[2] SEC 12-24 V → +10 mm
^[3] SEC 12-24 V - SEC 24-48 V → +15 mm
^[4] SEC 12-24 V - SEC 24-48 V → +10 mm

Fiches techniques

- Fiches techniques accessibles via notre site web : www.dfelectric.fr