

**BASES INDUSTRIALES PARA FUSIBLES  
CILÍNDRICOS (MONTAJE SOBRE PANEL)  
INDUSTRIAL FUSE HOLDERS FOR  
CYLINDRICAL FUSE LINKS (PANEL MOUNTING)**

# PMP



**DF, S.A**  
C/. Silici, 67-69  
08940 CORNELLA DEL LLOBREGAT  
BARCELONA (SPAIN)  
[www.df-sa.es](http://www.df-sa.es)  
Telf.: +34-93 377 85 85  
Fax: +34-93 377 82 82



<b>DESCRIPCIÓN DEL PRODUCTO</b>	<b>PRODUCT DESCRIPTION</b>
<ul style="list-style-type: none"><li>• Bases portafusibles para utilizar con fusibles cilíndricos talla 10x38 según norma IEC/EN 60269.</li><li>• Diseño muy compacto con altura reducida.</li><li>• Fabricadas con materiales de calidad:<ul style="list-style-type: none"><li>-Contactos de latón plateados.</li><li>-Materiales plásticos autoextinguibles y de alta resistencia a la temperatura.</li><li>-Todos los materiales utilizados son conformes a la Directiva europea RoHS (Restricción de ciertas sustancias peligrosas en el material eléctrico).</li></ul></li></ul>	<ul style="list-style-type: none"><li>• <i>Fuse holders for cylindrical fuse links size 10x38 according IEC/EN 60269 standard.</i></li><li>• <i>Compact design with reduced height.</i></li><li>• <i>Manufactured with a high quality materials</i><ul style="list-style-type: none"><li>- <i>Silver plated brass contacts.</i></li><li>- <i>Plastic materials with high temperature resistance and self-extinguishable.</i></li><li>- <i>All the materials are according to the European Directive RoHS (Restriction of the use of certain hazardous substances in electrical material)</i></li></ul></li></ul>
<b>NORMAS</b>	<b>STANDARDS</b>
IEC/EN 60269-1 IEC/EN 60269-2	IEC/EN 60269-1 IEC/EN 60269-2

Los datos reflejados en esta ficha técnica están sujetos a la correcta instalación del producto de acuerdo con las instrucciones del fabricante, normas y reglamentos de instalación y conforme a las reglas profesionales, debidamente mantenido y utilizado en las aplicaciones para las que está previsto.

*The data reflected in this technical record are subject to the correct installation of the product in accordance with manufacturer's instructions, relevant installation standards and professional practices, maintained and used in applications for which they were made.*

DF ELECTRIC se reserva el derecho a cambiar las dimensiones, especificaciones, materiales o el diseño de sus productos en cualquier momento sin previo aviso.

*DF ELECTRIC retains the right to change the dimensions, specifications, materials or design of its products at any time with or without notice.*

**GAMA****RANGE**

Referencia <i>Code</i>	Descripción	<i>Description</i>
<b>486001</b>	BASE PORTAFUSIBLES PMP 10x38 – TAPON BAYONETA	<i>PMP 10x38 FUSEHOLDER- BAYONET FIXING</i>
<b>486002</b>	BASE PORTAFUSIBLES PMP 10x38 – TAPON ROSCA	<i>PMP 10x38 FUSEHOLDER- SCREW FIXING</i>

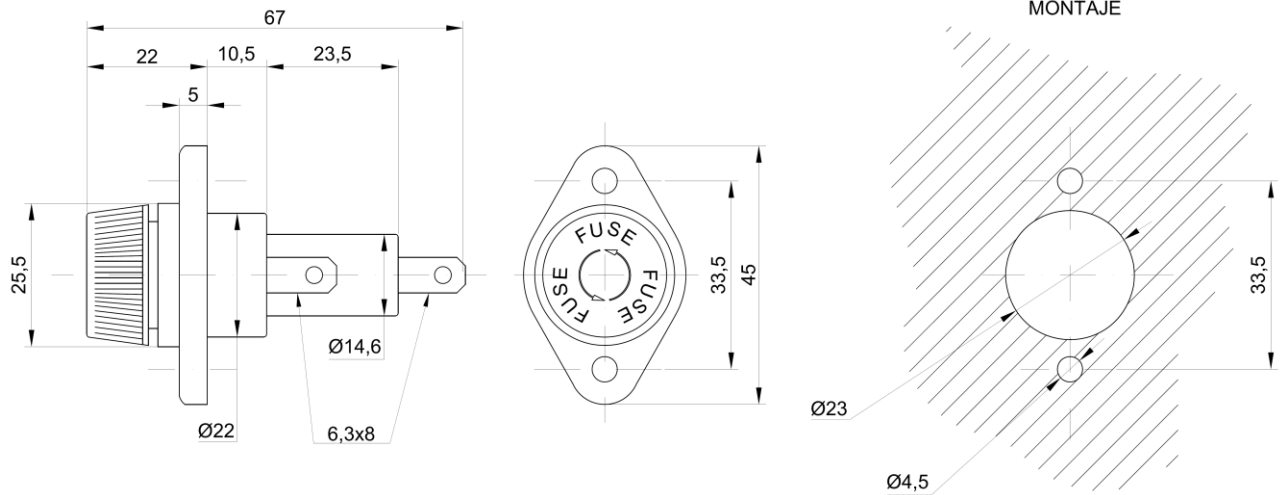
<b><u>CARACTERÍSTICAS TÉCNICAS</u></b>	<b><u>TECHNICAL FEATURES</u></b>
- INTENSIDAD ASIGNADA: <b>30A</b>	- <i>RATED CURRENT: 30A</i>
- TENSION ASIGNADA: <b>600 V AC/DC</b>	- <i>RATED VOLTAGE: 600 V AC/DC</i>
- POTENCIA DISIPABLE MÁXIMA: <b>3W</b>	- <i>MAXIMUM POWER DISSIPATION: 3W</i>
- TEMPERATURA AMBIENTE DE SERVICIO: <b>-20°C.....70°C</b>	- <i>AMBIENT TEMPERATURE OF SERVICE:</i> <b>-20°C.....70°C</b>
- TEMPERATURA DE ALMACENADO: <b>-40°C.....80°C</b>	- <i>STORAGE TEMPERATURE: -40°C.....80°C</i>
- CORRECCIÓN DE CORRIENTE ADMISIBLE EN FUNCIÓN DE LA TEMPERATURA:  <b>20°C .....1</b> <b>30°C .....0,95</b> <b>40°C .....0,90</b> <b>50°C .....0,80</b> <b>60°C .....0,70</b> <b>70°C .....0,60</b>	- <i>CORRECTION OF THE ADMISSIBLE CURRENT IN FUNCTION OF THE TEMPERATURE:</i>  <b>20°C .....1</b> <b>30°C .....0,95</b> <b>40°C .....0,90</b> <b>50°C .....0,80</b> <b>60°C .....0,70</b> <b>70°C .....0,60</b>

<b><u>CARACTERÍSTICAS DE UTILIZACIÓN</u></b>	<b><u>APPLICATION CHARACTERISTICS</u></b>
- FIJACIÓN:  Ref. 486001: - <b>2 TORNILLOS LATERALES,</b> - <b>ORIFICIO: Ø 22 mm</b>  Ref. 486002: - <b>TUERCA</b> - <b>ORIFICIO: Ø 22 mm</b>	- <i>FIXING:</i>  <i>Ref. 486001: - 2 SCREWS ON SIDES,</i> - <i>HOLE: Ø 22 mm</i>  <i>Ref. 486002: - LOCK NUT</i> - <i>HOLE: Ø 22 mm</i>
- CONEXION: <b>FASTON 6,3 mm</b>	- <i>CONNECTION TYPE: FASTON 6,3 mm</i>

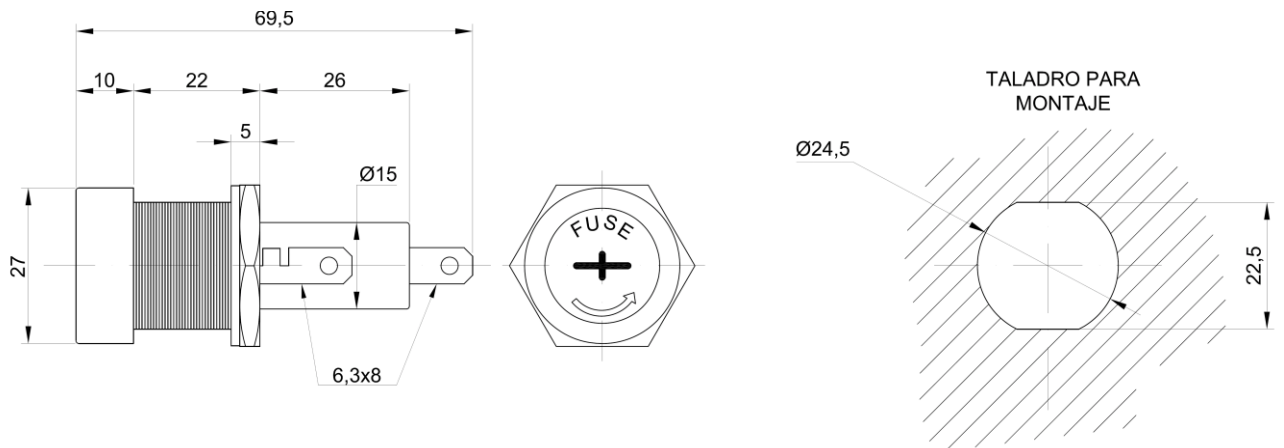
## DIMENSIONES

## DIMENSIONS

Ref. 486001



Ref. 486002



# THE PROTECTION FORMULA

## ELECTRONIC



## CYLINDRICAL



## PHOTOVOLTAIC



## RAPIDPLUS



## NH



## SPECIAL FUSES



## DOMESTIC



## D & DO



## TRANSFORMERS



**DF Electric, S.A.**

Oficina Central y Fábrica / Head office

Silici, 67-69 - 08940 Cornellá de Llobregat – Barcelona (SPAIN)

Tel. (34) 93 377 85 85 - Fax. (+34) 93 377 82 82

[Info@df-sa.es](mailto:Info@df-sa.es)

[www.df-sa.es](http://www.df-sa.es)