

- Autotransformateurs monophasés réversibles pour les cas où il est nécessaire de modifier la tension de manière économique sans nécessité d'obtenir une séparation galvanique ni une diminution des perturbations sur le réseau.
- Sur demande, possibilité de tensions différentes, prises de réglage, protecteur thermique, etc

Normes	Caractéristiques techniques
<ul style="list-style-type: none"> • IEC 61558 • EN 61558 • IEC 60076-11 • CE et RoHS 	<ul style="list-style-type: none"> • Réversibles • Classe thermique : B • Température ambiante max. : 40°C • Fréquence : 50/60 Hz • Classe I • Rigidité diélectrique : ≥ 3 kV • Autres caractéristiques sur demande

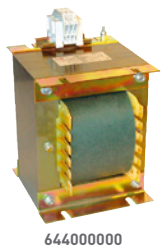
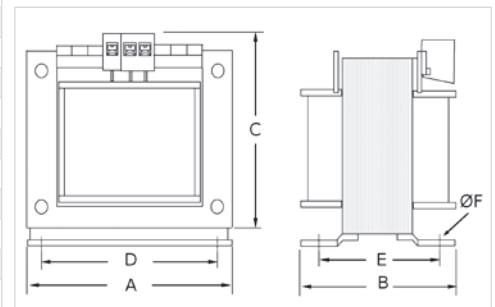


Autotransformateurs monophasés TR 24 IP00 Tensions : 0-230-400 V

Puissance (VA)	Référence	Dimensions (mm)						Poids (kg)
		A	B	C	D	E	F	
100	640100000	75	71	84	56	47	4,8	1,00
200	640200000	84	84	90	64	67	4,8	1,90
320	640320000	96	82	100	84	67	5,7	2,23
400	640400000	96	92	100	84	77	5,7	2,68
500	640500000	96	107	100	84	91	5,7	3,35
630	640630000	108	91	111	80,5	73	5,7	3,60
800	640800000	108	104	111	80,5	87	5,7	4,40
1000	641000000	120	106	118	90	87	5,7	4,90
1600	641600000	150	114	142	122	92	6,8	7,50
2000	642000000	150	130	142	122	108	6,8	9,80
2500	642500000	150	157	142	122	135	6,8	12,9
3000	643000000	150	157	142	122	135	6,8	13,2

Les dimensions varient substantiellement en fonction des tensions

Dimensions



Autotransformateurs monophasés TR 24 IP00 Tensions : 0-230-400 V

Puissance (VA)	Référence	Dimensions (mm)						Poids (kg)
		A	B	C	D	E	F	
4000	644000000	163	165	245	98	120	8	19,0
5000	645000000	163	175	245	98	130	8	21,5
6300	646300000	163	195	245	98	150	8	23,5

Les dimensions varient substantiellement en fonction des tensions

Dimensions

