

- Coupe-circuit modulaires sectionnables pour fusibles cylindriques de 10x38. Fixation sur rail DIN/EN.
- Versions unipolaires et multipolaires avec et sans voyant de fusion lumineux.
- Possibilité de monter des ensembles multipolaires au moyen d'accessoires d'assemblage.
- Réalisés en matériaux plastiques auto-extinguibles avec contacts en cuivre argenté.

Normes	Certifications Homologations	Carac. techniques	Directives
<ul style="list-style-type: none"> • IEC 60269-1 & 2 • EN 60269-1 & 2 • UL 4248-1 • CSA C22-2 		Page 44	

Coupe-circuit modulaires industriels PMX 10x38

Pôles	Modules 17,5 mm	In (A)	Référence	U (V)	Cond.
I	1	32	485101	690	12/180
N	1	32	485102	690	12/180
I + N	1	32	485120 NEW	690	12/180
I + N	2	32	485103	690	6/90
2	2	32	485104	690	6/90
3	3	32	485105	690	4/60
3 + N	3	32	485121 NEW	690	4/60
3 + N	4	32	485106	690	3/45
4	4	32	485107	690	3/45



485121

Coupe-circuit modulaires industriels PMX 10x38 avec voyant

Pôles	Modules 17,5 mm	In (A)	Référence Voyant 120...690 VAC	U (V)	Référence Voyant 24 VDC	U (V)	Cond.
I	1	32	485108	690	485114	24	12/180
I + N	2	32	485109	690	-	-	6/90
2	2	32	485110	690	485116	24	6/90
3	3	32	485111	690	-	-	4/60
3 + N	4	32	485112	690	-	-	3/45
4	4	32	485113	690	-	-	3/45



485108



480005



485050



485656



485052



485053



485054

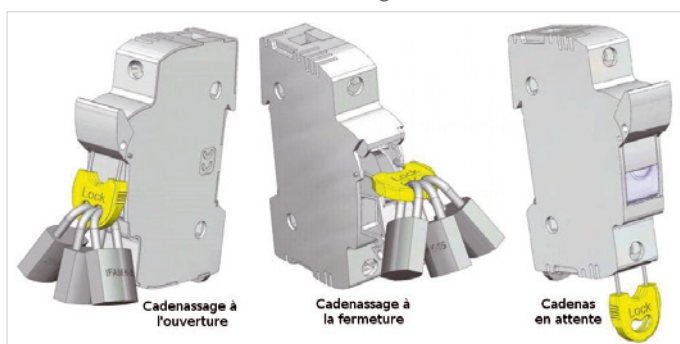


485051

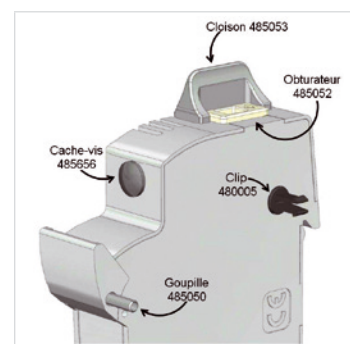
Accessoires PMX 10x38

Référence	Désignation	Cond.
480005	Clip d'assemblage	12
480005-N	Clip d'assemblage	100/1000
485050	Goupille d'assemblage	12
485050-N	Goupille d'assemblage	100/1000
480010	Kit assemblage (2 clips + 1 goupille)	10/500
485656	Cache vis	20
485052	Obturbateur pour IP20 câble ≤ 10 mm ² rigide	12
485052-N	Obturbateur pour IP20 câble ≤ 10 mm ² rigide	100/1000
485053	Cloison	12
485054	Voyant de rechange 120/690 VAC	6
485051	Accessoire cadenassage	5

Accessoires de cadenassage PMX 8 et 10



Accessoires PMX 8 et 10



Nous consulter !

- Sur demande : version brouillard salin

Fiches techniques

- Fiches techniques accessibles via notre site web : www.dfelectric.fr