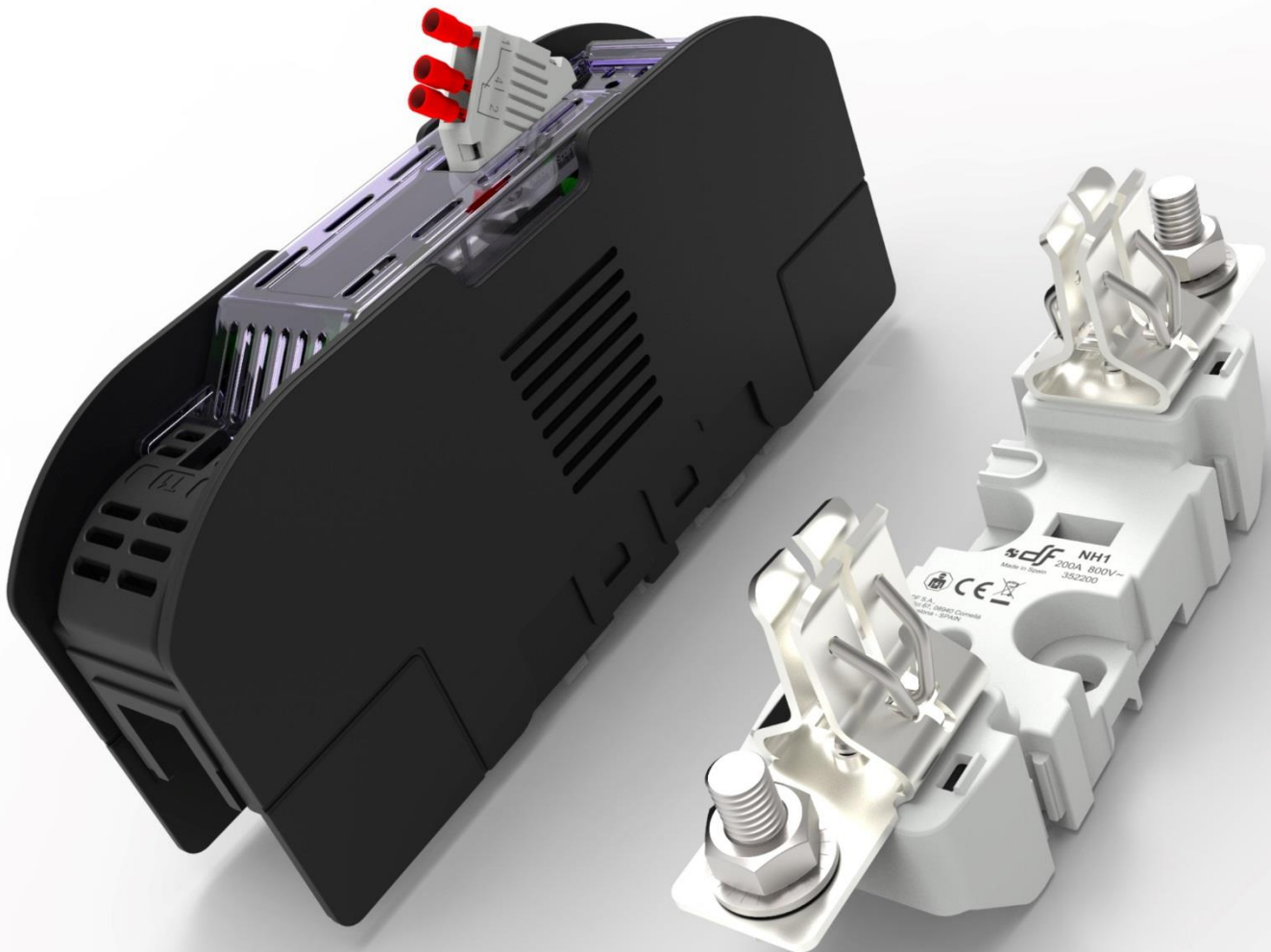


BASES PARA FUSIBLES NH
PROTECCIÓN DE INVERSORES

BASES FOR NH FUSES
INVERTER PROTECTION

NHST800V AC



Oficina Central y Fábrica / Head office

Silici, 67-69 - 08940 Cornellá de Llobregat – Barcelona (SPAIN)

Tel. (34) 93 377 85 85 - Fax. (+34) 93 377 82 82

Info@df-sa.es

www.df-sa.es

NHST800V AC

BASES PARA FUSIBLES NH
PROTECCIÓN DE INVERSORES
BASES FOR NH FUSES
INVERTER PROTECTION

DESCRIPCIÓN DEL PRODUCTO	PRODUCT DESCRIPTION
<ul style="list-style-type: none">▶ Bases porta fusibles para fusibles de cuchilla (NH)▶ Fabricadas con materiales de calidad:<ul style="list-style-type: none">- Contactos de cobre electrolítico plateados.- Materiales plásticos auto extingüibles y de alta resistencia a la temperatura...- Todos los materiales utilizados son conformes a la Directiva europea RoHS (Restricción de ciertas sustancias peligrosas en el material eléctrico).▶ Montaje sobre rail DIN/EN o fijación mediante tornillos.▶ Modelo unipolar y tripolar.▶ Conexión mediante tornillos.▶ Contactos con resorte para un óptimo funcionamiento.▶ Amplia gama de accesorios que permiten una ejecución IP20:<ul style="list-style-type: none">- Cubrebornos, tapafusibles, separadores.▶ Posibilidad de crear conjuntos multipolares mediante accesorios.▶ Fabricadas según normas IEC, EN y DIN.	<ul style="list-style-type: none">▶ Fuse bases for NH fuse links.▶ Manufactured with a high quality materials:<ul style="list-style-type: none">- Silver plated copper contacts.- Plastic materials with high temperature resistance and self-extinguishable.- All the materials are according to the European Directive RoHS (Restriction of the use of certain hazardous substances in electrical material).▶ For mounting on DIN/EN rail or with screw fixing.▶ Single-phase or three-pole type.▶ Connection by screw.▶ Contacts with spring in order to obtain an optimum operation.▶ Wide range of accessories that enables IP20 protection index:<ul style="list-style-type: none">- Contact covers, fuse link covers, partition walls.▶ Multi-pole units can be made with connection accessories.▶ Manufactured according IEC, EN and DIN standards.
NORMAS	STANDARDS
IEC 60269-1 IEC 60269-2 EN 60269-1 EN 60269-2 DIN 43620	IEC 60269-1 IEC 60269-2 EN 60269-1 EN 60269-2 DIN 43620

Los datos reflejados en esta ficha técnica están sujetos a la correcta instalación del producto de acuerdo con las instrucciones del fabricante, normas y reglamentos de instalación y conforme a las reglas profesionales, debidamente mantenido y utilizado en las aplicaciones para las que está previsto.

DF ELECTRIC se reserva el derecho a cambiar las dimensiones, especificaciones, materiales o el diseño de sus productos en cualquier momento sin previo aviso.

The data reflected in this technical record are subject to the correct installation of the product in accordance with manufacturer's instructions, relevant installation standards and professional practices, maintained and used in applications for which they were made.

DF ELECTRIC retains the right to change the dimensions, specifications, materials or design of its products at any time with or without notice.

NHST800V AC

BASES PARA FUSIBLES NH
PROTECCIÓN DE INVERSORES
BASES FOR NH FUSES
INVERTER PROTECTION

NH1 800V
200A

01.- UNIPOLAR FIJACIÓN RAIL DIN+TORNILLO / SINGLE POLE RAIL+SCREW FIXING

Referencia/Code	Descripción	Description
352200	CONEXIÓN TORNILLO	SCREW CONNECTION

02.- TRIPOLAR FIJACIÓN RAIL DIN+TORNILLO / THREE POLE RAIL+SCREW FIXING

Referencia/Code	Descripción	Description
353200	CONEXIÓN TORNILLO	SCREW CONNECTION

NH3 800V
630A

01.- UNIPOLAR FIJACIÓN RAIL DIN+TORNILLO / SINGLE POLE RAIL+SCREW FIXING

Referencia/Code	Descripción	Description
352630	CONEXIÓN TORNILLO	SCREW CONNECTION

02.- TRIPOLAR FIJACIÓN RAIL DIN+TORNILLO / THREE POLE RAIL+SCREW FIXING

Referencia/Code	Descripción	Description
353630	CONEXIÓN TORNILLO	SCREW CONNECTION

NH ACCESORIOS / ACCESSORIES

PLACAS DE SEPARACIÓN / PARTITION WALLS

Tamaño/Size	Referencia/Code	Descripción	Description
NH1	326200	FIJACIÓN SOBRE DISTANCIADOR	FIXED TO SEPARATORS
NH1	326201	FIJACIÓN DIRECTA A ZÓCALO	DIRECTLY FIXED TO THE BODY
NH3	326630	FIJACIÓN SOBRE DISTANCIADOR	FIXED TO SEPARATORS

DISTANCIADORES / SEPARATORS

Tamaño/Size	Referencia/Code	Descripción	Description
NH1	325250	DISTANCIADOR UNION MULTIPOLAR	MULTIPOLE UNITS SEPARATOR
NH3	325630	DISTANCIADOR UNION MULTIPOLAR	MULTIPOLE UNITS SEPARATOR

CUBREBORNES / TERMINAL COVERS

Tamaño/Size	Referencia/Code	Descripción	Description
NH1	325005	CUBREBORNES NH1	NH1 TERMINAL COVER
NH3	325007	CUBREBORNES NH3	NH3 TERMINAL COVER

TAPAFUSIBLES / FUSE LINKS COVERS

Tamaño/Size	Referencia/Code	Descripción	Description
NH1	325018	TAPAFUSIBLES NH1	NH1 FUSE LINK COVER
NH3	325025	TAPAFUSIBLES NH3	NH3 FUSE LINK COVER

MICRORRUPTOR PARA FUSIBLES NH / MICROSWITCHES FOR NH FUSE LINKS

Tamaño/Size	Referencia/Code	Descripción	Description
NH000...NH3	357010	MICRORRUPTOR PARA FUSIBLES I.S. NH000...NH3	MICROSWITCH FOR NH FUSELINKS NH000...NH3

MANETA DE EXTRACCIÓN / REPLACEMENT HANDLE

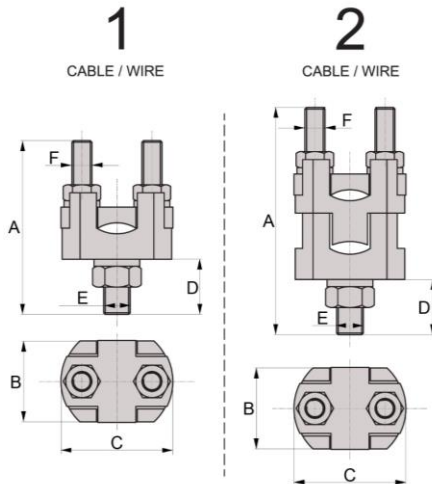
Tamaño/Size	Referencia/Code
00-0-1-2-3-4	340001

NHST800V AC

BASES PARA FUSIBLES NH
PROTECCIÓN DE INVERSORES
BASES FOR NH FUSES
INVERTER PROTECTION

BORNES / TERMINALS

Tamaño/Size	Sección/Cross section (mm ²)	Referencia/Code	Descripción	Description
1	150/16	343400	1 CABLE	1 CABLE
1	150/25-16	344400	2 CABLES	2 CABLES
2 / 3	240/50	343630	1 CABLE	1 CABLE
2 / 3	240/95-50	344630	2 CABLES	2 CABLES



REF.	Tamaño Size	Secc. cables Wire section (mm ²)		Fijación borne Terminal fixation		Apriete Cable Wire tightening torque		A	B	C	D	Ø ORIFICIO RECOMENDADO SUGGESTED HOLE Ø
		Min.	Max.	Tamaño Size E	Par apriete Máx. Tightening torque	Tamaño Size F	Par apriete Máx. Tightening torque					
1 Cable / Wire												
343100	50 mm ²	6	50	M6	6 Nm	M5	8 Nm	42	18	27	13	7...8
343160	95 mm ²	10	95	M8	10 Nm	M6	12 Nm	51	24	33	16	9'5...11
343400	150 mm ²	16	150	M10	20 Nm	M8	25 Nm	58	26	41	18	11...13
343630	240 mm ²	50	240	M12	35 Nm	M10	40 Nm	67	36	52	20	13'5...15
2 Cables / Wires												
344100	50 mm ²	6	50	M6	6 Nm	M5	8 Nm	47	18	27	12	7...8
344160	95 mm ²	10	95	M8	10 Nm	M6	12 Nm	72	24	33	16	9'5...11
344400	150 mm ²	25	150	M10	20 Nm	M8	25 Nm	84	26	41	17	11...13
344630	240 mm ²	95	240	M12	35 Nm	M10	40 Nm	108	36	52	20	13'5...15

CARACTERÍSTICAS TÉCNICAS

- MATERIALES:

CONTACTOS

· Cobre electrolítico plateados

ZÓCALO

· Termoplástico con alta resistencia a la temperatura
· Grado de inflamabilidad: (UL94) V0
· Hilo incandescente: (IEC-60695) 960°C

PLACAS DE SEPARACION

· Termoplástico con alta resistencia a la temperatura
· Grado de inflamabilidad: (UL94) V0 – 1,6mm
· Hilo incandescente: (IEC-60695) 960°C – 1,6mm

DISTANCIADORES

· Termoplástico con alta resistencia a la temperatura
· Grado de inflamabilidad: (UL94) V0 – 1,6mm
· Hilo incandescente: (IEC-60695) 960°C – 1,6mm

CUBREBORNES

· Termoplástico con alta resistencia a la temperatura
· Grado de inflamabilidad: (UL94) V0 – 1,6mm
· Hilo incandescente: (IEC-60695) 960°C – 1,6mm

TAPAFUSIBLES

· Termoplástico con alta resistencia a la temperatura
· Grado de inflamabilidad: (UL94) V2
· Hilo incandescente: (IEC-60695) 850°C

BORNES ACCESORIOS

· Latón estañado - Tornillería en acero cincado

TECHNICAL FEATURES

- MATERIALS:

CONTACTS

· Silver plated copper contacts.

BODY

· Thermoplastic, high resistance to temperature
· Flammability: (UL94) V0
· Glow wire test: (IEC-60695) 960°C

SEPARATING PLATES

· Thermoplastic, high resistance to temperature
· Flammability: (UL94) V0 – 1,6mm
· Glow wire test: (IEC-60695) 960°C – 1,6mm

SEPARATORS

· Thermoplastic, high resistance to temperature
· Flammability: (UL94) V0 – 1,6mm
· Glow wire test: (IEC-60695) 960°C – 1,6mm

TERMINAL COVERS

· Thermoplastic, high resistance to temperature
· Flammability: (UL94) V0 – 1,6mm
· Glow wire test: (IEC-60695) 960°C – 1,6mm

FUSE LINKS COVERS

· Thermoplastic, high resistance to temperature
· Flammability: (UL94) V2
· Glow wire test: (IEC-60695) 850°C

ACCESSORY TERMINALS

· Tin plated brass - Zinc plated steel screws

NHST800V AC

BASES PARA FUSIBLES NH
 PROTECCIÓN DE INVERSORES
 BASES FOR NH FUSES
 INVERTER PROTECTION

- INTENSIDAD ASIGNADA: NH1: 200 A NH3: 630 A	- RATED CURRENT: NH1: 200 A NH3: 630 A
- TENSION ASIGNADA: 800V AC	- RATED VOLTAGE: 800V AC
- POTENCIA DISIPABLE ASIGNADA: NH1 800V AC..... 25 W NH3 800V AC..... 60 W	- RATED POWER DISSIPATION: NH1 800V AC..... 25 W NH3 800V AC..... 60 W
- INDICE DE PROTECCIÓN: IP00 / IP20	- PROTECTION INDEX: IP00 / IP20
- TEMPERATURA AMBIENTE DE SERVICIO: -20°C.....70°C - TEMPERATURA DE ALMACENADO: -40°C.....80°C	- AMBIENT TEMPERATURE OF SERVICE: -20°C.....70°C - STORAGE TEMPERATURE: -40°C.....80°C
- CORRECCIÓN DE CORRIENTE ADMISIBLE EN FUNCIÓN DE LA TEMPERATURA AMBIENTE: 20°C1 30°C0,95 40°C0,90 50°C0,80 60°C0,70 70°C0,60	- CORRECTION OF THE ADMISSIBLE CURRENT IN FUNCTION OF THE AMBIENT TEMPERATURE: 20°C1 30°C0,95 40°C0,90 50°C0,80 60°C0,70 70°C0,60

CARACTERÍSTICAS DE UTILIZACIÓN	APPLICATION CHARACTERISTICS																								
- FIJACIÓN MEDIANTE TORNILLO Y SOBRE RAIL DIN/EN STANDARD DIN 46277/1-3 (EN50022)	- FOR MOUNTING WITH SCREWS AND DIN/EN STANDARD RAIL DIN 46277/1-3 (EN50022)																								
<table border="1"> <thead> <tr> <th></th> <th>NH1</th> <th>NH3</th> </tr> </thead> <tbody> <tr> <td>EMBORNADO:</td> <td>M10</td> <td>M12</td> </tr> <tr> <td>PAR DE APRIETE MÁXIMO EN BORNES:</td> <td>32Nm</td> <td>32Nm</td> </tr> <tr> <td>PAR DE APRIETE MÁXIMO FIJACIÓN BASE A PANEL MEDIANTE TORNILLOS:</td> <td>12Nm</td> <td>12Nm</td> </tr> </tbody> </table>		NH1	NH3	EMBORNADO:	M10	M12	PAR DE APRIETE MÁXIMO EN BORNES:	32Nm	32Nm	PAR DE APRIETE MÁXIMO FIJACIÓN BASE A PANEL MEDIANTE TORNILLOS:	12Nm	12Nm	<table border="1"> <thead> <tr> <th></th> <th>NH1</th> <th>NH3</th> </tr> </thead> <tbody> <tr> <td>CONNECTING WIRE:</td> <td>M10</td> <td>M12</td> </tr> <tr> <td>TIGHTENING TORQUE ON TERMINALS:</td> <td>32Nm</td> <td>32Nm</td> </tr> <tr> <td>TIGHTENING TORQUE FUSEHOLDER FIXATION WITH SCREWS:</td> <td>12Nm</td> <td>12Nm</td> </tr> </tbody> </table>		NH1	NH3	CONNECTING WIRE:	M10	M12	TIGHTENING TORQUE ON TERMINALS:	32Nm	32Nm	TIGHTENING TORQUE FUSEHOLDER FIXATION WITH SCREWS:	12Nm	12Nm
	NH1	NH3																							
EMBORNADO:	M10	M12																							
PAR DE APRIETE MÁXIMO EN BORNES:	32Nm	32Nm																							
PAR DE APRIETE MÁXIMO FIJACIÓN BASE A PANEL MEDIANTE TORNILLOS:	12Nm	12Nm																							
	NH1	NH3																							
CONNECTING WIRE:	M10	M12																							
TIGHTENING TORQUE ON TERMINALS:	32Nm	32Nm																							
TIGHTENING TORQUE FUSEHOLDER FIXATION WITH SCREWS:	12Nm	12Nm																							
- POSIBILIDAD DE UNIONES MULTIPOLARES MEDIANTE ACCESORIOS DE FÁCIL MONTAJE (Ver referencias en GAMA)	- EASY MULTIPOLAR ASSEMBLY FOR END USERS BY THE USE OF ACCESSORIES (See references on RANGE)																								

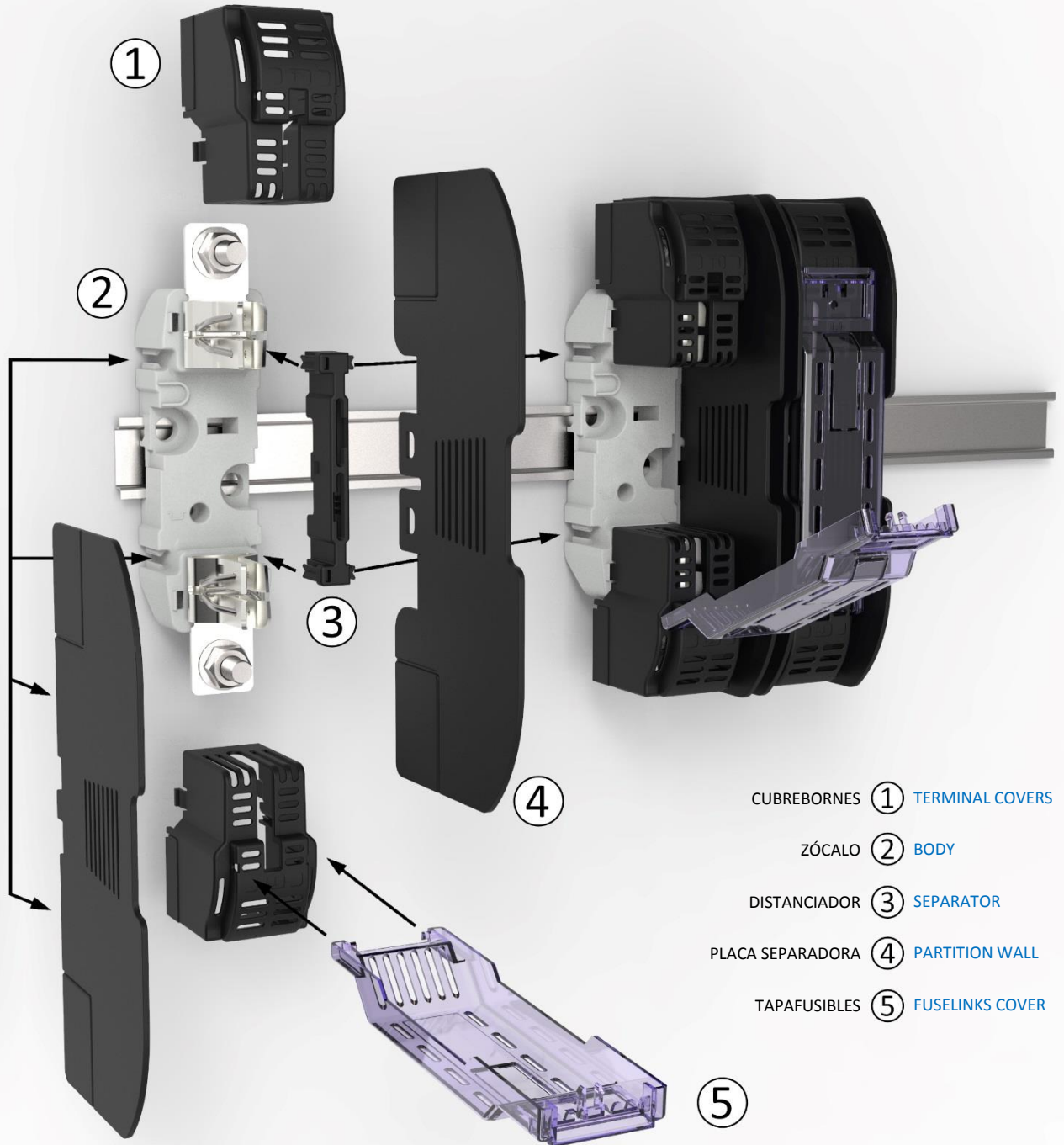
PESOS	WEIGHT															
<table border="1"> <thead> <tr> <th>Descripción</th> <th>Description</th> <th>Peso / Weight</th> </tr> </thead> <tbody> <tr> <td>UNIPOLAR NH1</td> <td>NH1 SINGLE POLE</td> <td>320 gr.</td> </tr> <tr> <td>TRIPOLAR NH1</td> <td>NH1 THREE POLE</td> <td>1.100 gr.</td> </tr> <tr> <td>UNIPOLAR NH3</td> <td>NH3 SINGLE POLE</td> <td>630 gr.</td> </tr> <tr> <td>TRIPOLAR NH3</td> <td>NH3 THREE POLE</td> <td>2.040 gr.</td> </tr> </tbody> </table>	Descripción	Description	Peso / Weight	UNIPOLAR NH1	NH1 SINGLE POLE	320 gr.	TRIPOLAR NH1	NH1 THREE POLE	1.100 gr.	UNIPOLAR NH3	NH3 SINGLE POLE	630 gr.	TRIPOLAR NH3	NH3 THREE POLE	2.040 gr.	
Descripción	Description	Peso / Weight														
UNIPOLAR NH1	NH1 SINGLE POLE	320 gr.														
TRIPOLAR NH1	NH1 THREE POLE	1.100 gr.														
UNIPOLAR NH3	NH3 SINGLE POLE	630 gr.														
TRIPOLAR NH3	NH3 THREE POLE	2.040 gr.														
- PESOS DE PRODUCTO SIN EMBALAJE. PRODUCTS WITHOUT PACKING																

NHST800V AC

BASES PARA FUSIBLES NH
PROTECCIÓN DE INVERSORES
BASES FOR NH FUSES
INVERTER PROTECTION

MONTAJE ACCESORIOS

ACCESSORIES ASSEMBLY

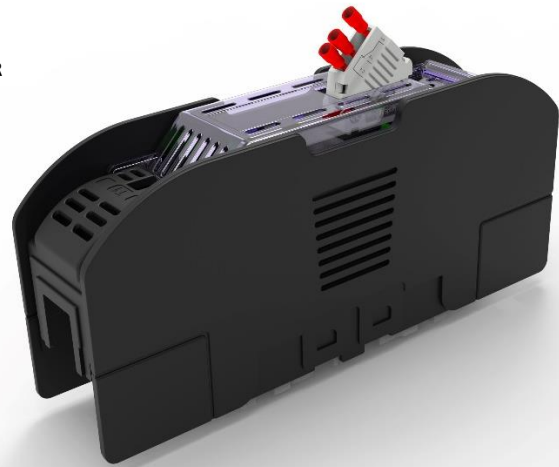


NHST800V AC

BASES PARA FUSIBLES NH
 PROTECCIÓN DE INVERSORES
 BASES FOR NH FUSES
 INVERTER PROTECTION

LA BASES PERMITEN LA UTILIZACION SIMULTANEA DEL MICRORRUPTOR
 PARA FUSIBLES NH Y DE LOS ACCESORIOS IP20

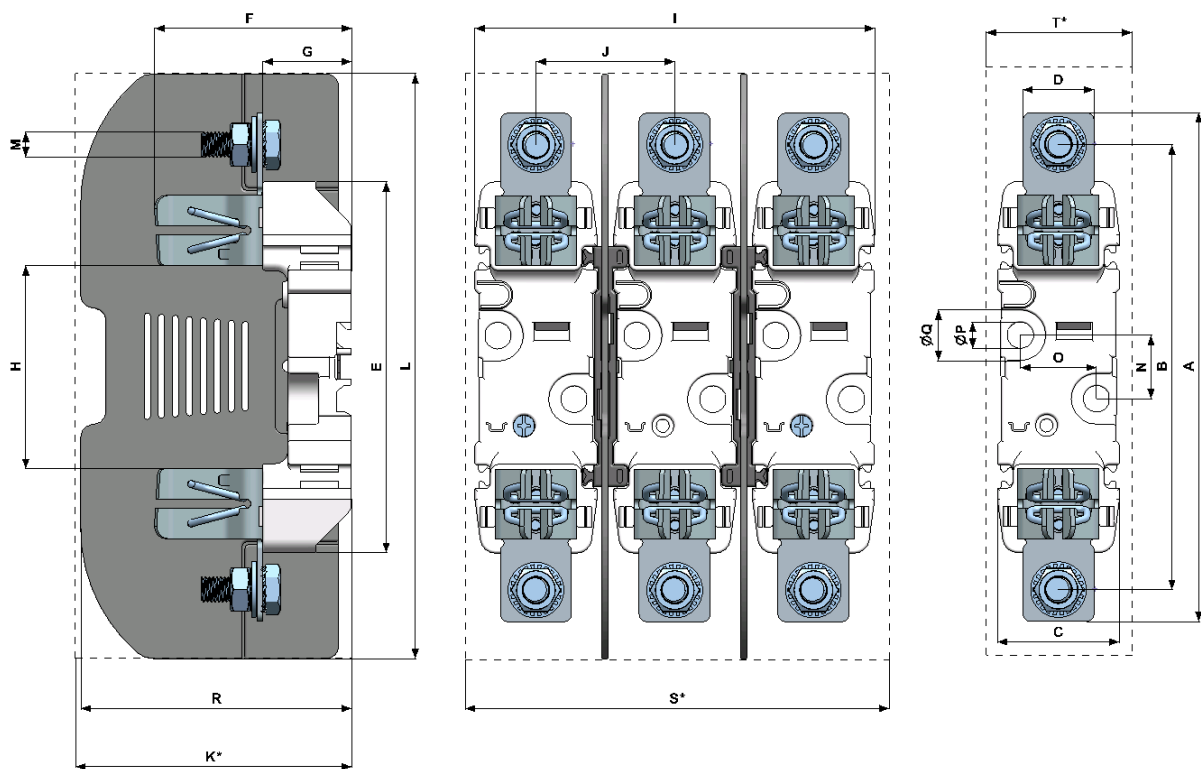
THE FUSEHOLDER ALLOWS USING SIMULTANEOUSLY A MICROSWITCH
 FOR NH FUSE LINKS AND IP20 PROTECTION ACCESSORIES



DIMENSIONES

DIMENSIONS

BASE NH ST 800V AC UNIPOLAR / TRIPOLAR
 NH ST 800V AC SINGLE POLE/THREE POLE FUSE BASE



• CON PROTECCIONES IP20
 • WITH IP20 PROTECTIONS

SIZE	A	B	C	D	E	F	G	H	I	J	K	L	M	N	O	P	Q	R	S	T
NH1	200	175	48	28	148	77,5	35	80	156,5	54,3	107	230	M10	25	30	10,5	20,5	107	162	54
NH3	240	210	60	38	148	97	35	80	224	82	143	270	M12	25	30	10,5	20,5	143	281	116