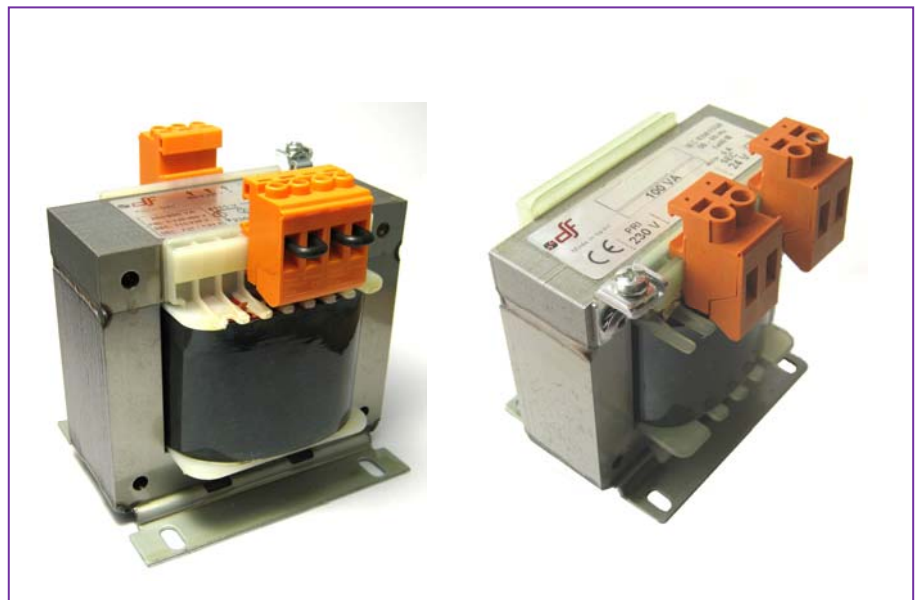


TRANSFORMADORES MONOFÁSICOS
SINGLE-PHASE TRANSFORMERS

TR23



DF ELECTRIC, S.A

C/. Silici, 67-69
08940 CORNELLA DEL LLOBREGAT
BARCELONA (SPAIN)
www.dfelectric.es
Telf.: +34-93 377 85 85
Fax: +34-93 377 82 82

ELECTRONIC
PROTECTION



INDUSTRIAL
PROTECTION
CYLINDRICAL



NH
INDUSTRIAL
PROTECTION



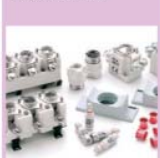
NF
DOMESTIC
PROTECTION



D
PROTECTION



DO
PROTECTION



RAPIDPLUS



TRANSFORMERS
AUTOTRANSFORMERS
CHOKES



<u>DESCRIPCIÓN DEL PRODUCTO</u>	<u>PRODUCT DESCRIPTION</u>
<ul style="list-style-type: none"> • La gama TR23 comprende transformadores especiales fabricados bajo demanda. • En función de la utilización y de sus características pueden ser clasificados como: <ul style="list-style-type: none"> ○ Mando ○ Seguridad ○ Separación ○ Uso general • La gama comprende potencias asignadas entre 10 VA y 1000 VA. • Salvo indicación en contra, se dimensionan para servicio continuo al 100% de la carga en temperatura ambiente de hasta 40°C. • Tensiones bajo demanda (máx. 750 V). Admiten hasta el 10% de sobretensión en la entrada. • Pueden fabricarse con bornes portafusibles para fusibles 5x20 (max. 10A), protector térmico (termostato), con una o varias pantalla electrostática, etc. 	<ul style="list-style-type: none"> • TR23 range comprise special single-phase transformers manufactured on request. • According the use and their characteristics they can be classified as: <ul style="list-style-type: none"> ○ Control ○ Safety ○ Isolating ○ General use. • The range comprises rated power between 10 VA to 1000 VA. • They are sized for continuous service at 100% of power in an ambient temperature up to 40°C. • Rated voltages on request (maximum 750 V). These transformers can withstand an input overvoltage of up to 10%. • We can manufacture transformers with terminal block with fuse for 5x20 fuses (max. 10A), thermal protectors, with electrostatic screen, etc.
<u>NORMAS</u>	<u>STANDARDS</u>
<p>IEC/EN 61558-1 Transformadores, especific. generales IEC/EN 61558-2-1 Transformadores de uso general IEC/EN 61558-2-1 Transformadores de mando IEC/EN 61558-2-4 Transformadores de separación IEC/EN 61558-2-6 Transformadores de seguridad</p>	<p><i>IEC/EN 61558-1 Transformers, general specifications IEC/EN 61558-2-1 general use transformers IEC/EN 61558-2-2 control transformers IEC/EN 61558-2-4 Isolating transformers IEC/EN 61558-2-6 Safety transformers</i></p>
<p>DF ELECTRIC se reserva el derecho a cambiar las dimensiones, especificaciones, materiales o el diseño de sus productos en cualquier momento con o sin previo aviso.</p>	<p><i>DF ELECTRIC retains the right to change the dimensions, specifications, materials or design of its products at any time with or without notice.</i></p>

CARACTERÍSTICAS TÉCNICAS	<u>TECHNICAL FEATURES</u>
<ul style="list-style-type: none"> • Gama de potencias asignadas: 10 VA a 1000 VA • Protección contra choques eléctricos: clase I • Aislamiento reforzado. • Tensión primaria asignada: bajo demanda (de 10VA a 30VA máximo 440V) (de 40VA a 1000VA máximo 750V) • Tensión secundaria asignada: bajo demanda (de 10VA a 30VA máximo 440V) (de 40VA a 1000VA máximo 750V) • Clase térmica B (130°C) • Temperatura ambiente asignada: 40°C • Temperatura almacenaje: -40°C a 85°C • Temperatura funcionamiento -25°C a 70°C (por encima de 40°C es necesario aplicar coeficiente de reducción de potencia) • Frecuencia: 50/60 Hz • Índice de protección: IP00 • Rigidez dieléctrica entre primario y secundario: $\geq 4,5$ kV • Rigidez dieléctrica entre devanados y masa: $\geq 2,5$ kV 	<ul style="list-style-type: none"> • <i>Rated power range: 10 VA to 1000 VA</i> • <i>Class I protection against electric shock.</i> • <i>Reinforced insulation.</i> • <i>Rated primary voltage: on request (10VA to 30VA maximum 440V) (40VA to 1000VA maximum 750V)</i> • <i>Rated secondary voltage: on request (10VA to 30VA maximum 440V) (40VA to 1000VA maximum 750V)</i> • <i>Thermal class B (130°C)</i> • <i>Rated ambient temperature: 40°C</i> • <i>Storage temperature: -40°C ... 85°C</i> • <i>Operating temperature: -25°C ... 70°C (For ambient temperature above 40°C it is necessary to apply a derating)</i> • <i>Frequency: 50/60 Hz</i> • <i>Protection index: IP00</i> • <i>Dielectric strength between primary and secondary: $\geq 4,5$ kV</i> • <i>Dielectric strength between windings and metallic parts: $\geq 2,5$ kV</i>
  	
CARACTERÍSTICAS CONSTRUCTIVAS	<u>CONSTRUCTIVE CHARACTERISTICS</u>
<ul style="list-style-type: none"> • Devanados de cobre clase F (155°C) o H (180°C). • Aislantes flexibles clase B (130°C) • Impregnación clase F (155°C) • Conexiones mediante bornes protegidos contra contactos accidentales. • Conexión de tierra (masa) a tornillo (la norma IEC/EN61558 en el capítulo 24 especifica que para los transformadores de clase I debe ser necesaria una herramienta para desconectar el conductor de protección). • Soldadura TIG del núcleo y de los soportes, que reduce pérdidas, vibraciones, ruidos y corrientes de magnetización. 	<ul style="list-style-type: none"> • <i>Windings in F (155°C) or H (180°C) thermal class.</i> • <i>Flexible insulation class F (130°C).</i> • <i>Impregnation class F (155°C).</i> • <i>Connections with accidental contact protected terminal blocks.</i> • <i>Screw earth connection (standard IEC/EN61558 prescribes in the clause 24 that it should not be possible to loosen the protection wire without the aid of a tool).</i> • <i>TIG welded magnetic core and base plates that reduce losses, vibrations and noise, and allows small magnetization current.</i>

DIMENSIONES Y PESOS

PARA TRANSFORMADORES CON LAS SIGUIENTES CARACTERÍSTICAS:

- Una sola tensión de entrada hasta 400V
- Una sola tensión de salida entre 12 y 230V.
- SIN pantalla electrostática.

SE APLICA LA TABLA 1.

PARA TRAFOS CON OTRAS CARACTERÍSTICAS SE APLICA LA TABLA 2.

DIMENSIONS AND WEIGHTS

FOR TRANSFORMERS WITH THE FOLLOWING CHARACTERISTICS:

- Only one primary voltage up to 400V
- Only one secondary voltage between 12 and 230V.
- WITHOUT electrostatic screen.

APPLY TABLE 1.

FOR TRANSFORMERS WITH ANOTHER CHARACTERISTICS APPLY TABLE 2.

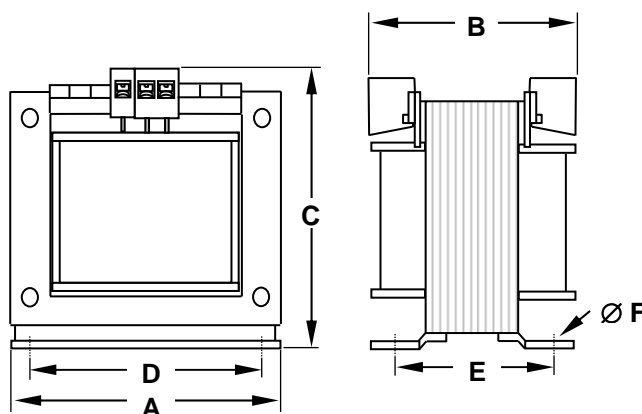


TABLA 1 / TABLE 1

POTENCIA	DIMENSIONES (mm)						PESO
POWER	DIMENSIONS (mm)						WEIGHT
(VA)	A	B ①	C ②	D	E	F	(kg)
10, 12, 16, 20 y 25	60	71	77	44	39	3,6	0,51
30 y 40	60	76	77	44	49	3,6	0,74
50	75	77	88	56	47	4,8	1,00
63	75	82	88	56	54	4,8	1,10
100	84	80	95	64	52	4,8	1,35
160	84	94	95	64	67	4,8	1,96
200	96	96	106	84	77	5,7	2,68
250	96	110	106	84	91	5,7	3,35
320	VER TABLA 2 / SEE TABLE 2						
400							
500							
630							
800							
1000							

NOTAS

①
Borne portafusible: + 9 mm.
Borne intensidad > 32A: + 15 mm.

②
Borne portafusible: + 10 mm.
Borne intensidad > 32A: + 7,5 mm.

NOTES

①
Terminal block with fuse: +8,5 mm.
Terminal block with current > 32A: +16 mm.

②
Terminal block with fuse: +5 mm.
Terminal block with current > 32A: +8,5 mm.

DIMENSIONES Y PESOS

DIMENSIONS AND WEIGHTS

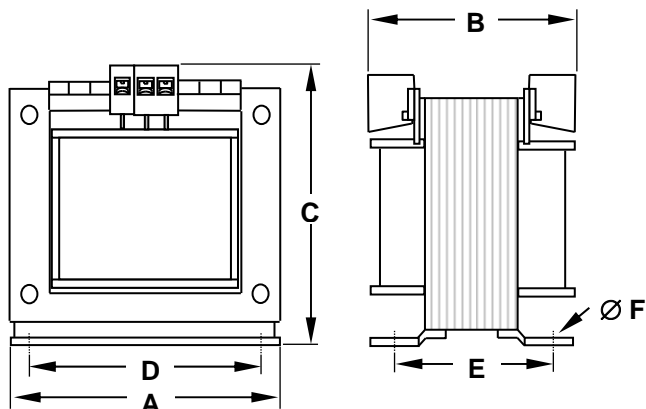


TABLA 2 / TABLE 2

POTENCIA <i>POWER</i>	DIMENSIONES (mm) <i>DIMENSIONS (mm)</i>						PESO <i>WEIGHT</i>
(VA)	A	B ^①	C ^②	D	E	Ø F	(kg)
10, 12, 16 y 20	60	71	77	44	39	3,6	0,51
25 y 30	60	80	77	44	49	3,6	0,74
40	75	77	88	56	47	4,8	1,00
50	75	82	88	56	54	4,8	1,10
63	84	80	95	64	52	4,8	1,35
100	84	94	95	64	67	4,8	1,96
160	96	96	106	84	77	5,7	2,68
200	96	110	106	84	91	5,7	3,35
250	108	99	115	80,5	73	5,7	3,64
320	108	111	115	80,5	87	5,7	4,40
400	120	106	124	90	87	5,7	4,90
500	120	126	124	90	107	5,7	6,70
630	150	114	146	122	92	6,8	7,50
800	150	133	146	122	108	6,8	9,80
1000	150	156	146	122	135	6,8	13,2

NOTAS

①
Borne portafusible: + 9 mm.
Borne intensidad > 32A: + 15 mm.

②
Borne portafusible: + 10 mm.
Borne intensidad > 32A: + 7,5 mm.

NOTES

①
Terminal block with fuse: +8,5 mm.
Terminal block with current > 32A: +16 mm.

②
Terminal block with fuse: +5 mm.
Terminal block with current > 32A: +8,5 mm.

<u>PROTECCIÓN</u>	<u>PROTECTION</u>
<p>Los transformadores (y sus líneas) deben ser protegidos adecuadamente de las sobrecargas y/o cortocircuitos a los que pueden verse sometidos durante su utilización y que pueden provocar su deterioro y poner en peligro a las personas, animales o instalaciones. Esta protección es un requisito de las normas que regulan estos productos así como del reglamento Electrotécnico de Baja Tensión, en su instrucción ICT-BT-48 (RBT2002).</p> <p>Debido a la fuerte corriente transitoria de arranque (del orden de $25 \cdot I_n$), se hace dificultoso realizar la protección de los transformadores por la parte del primario. Si ajustamos el valor de los fusibles al valor de la corriente nominal del primario, el pico de corriente en el arranque nos provocará la fusión de los mismos (aunque sean temporizados o lentos), mientras que si sobredimensionamos el calibre de los fusibles para soportar el arranque, no vamos a tener una protección suficiente ante las sobrecargas. Por ello, se hace más adecuada la protección de los transformadores en la salida del transformador.</p> <p>La forma recomendada por DF para realizar esta protección es, por un lado proteger la parte de utilización (salida) del transformador (y su línea) de las sobrecargas y cortocircuitos y por otra parte, proteger la línea de alimentación de dicho transformador ante posibles cortocircuitos.</p> <p>Como regla general, los criterios a aplicar para seleccionar los calibres de protección son los siguientes:</p> <p><u>PROTECCIÓN DE LA SALIDA (CARGA)</u></p> <p>En esta parte existe la posibilidad de que se produzcan tanto sobrecargas (que se quiera sacar más potencia de la asignada) como cortocircuitos.</p>	<p><i>The transformers (and their lines) must be protected against overloads and/or short-circuits that they can be submitted during it use, and that could causes dangerous situations for persons, animals or installations.</i></p> <p><i>This protection is also a requirement of the standards of these products and the regulations about the electrical installations.</i></p> <p><i>Due to the high inrush current (about $25 \cdot I_n$) it is very difficult to get an optimal protection in the primary side. If we select the rated current of fuses according to the rated current of transformer, the inrush current will melt the fuses. On the another hand, if the fuses are overrating for withstand the inrush, the transformer won't have a good protection against overloads.</i></p> <p><i>For this reason we recommend to protect the transformers on the secondary side (output).</i></p> <p><i>DF recommend to protect the utilization side (output) of the transformer and his line against the overloads and short circuits.</i></p> <p><i>We must also to protect the line of the primary side (input) against short circuits.</i></p> <p><i>As a general rule, we can apply the following criteria in order to achieve an optimal protection:</i></p> <p><u>PROTECTION OF THE OUTPUT (LOAD)</u></p> <p><i>In this part can appear overloads (if the user try to obtain a power higher than the rated power) as well as short circuits.</i></p>

<u>PROTECCIÓN</u>	<u>PROTECTION</u>
<p>Para asegurar la protección, bastará con que el dispositivo (fusible, magnetotérmico o similar) sea capaz de interrumpir toda la gama de corrientes (sobrecargas y cortocircuitos) y tenga una corriente nominal igual o inferior a la corriente asignada de salida del transformador.</p> <p>Podemos optar por:</p> <ul style="list-style-type: none">• Fusibles miniatura 5x20 ó 6x32 según IEC/EN60127.• Fusibles clase gG según IEC/EN60269.• Magnetotérmicos curva C o D.	<p><i>In order to achieve a good protection, the device (fuse link, circuit breaker or similar) must be capable to interrupt all range of currents (overloads and short circuits) and must has a rated current equal or lower than the output rated current of the transformer.</i></p> <p><i>We can use:</i></p> <ul style="list-style-type: none">• <i>Miniature fuses 5x20 or 6x32 according to IEC/EN60127.</i>• <i>Fuse links class gG according to IEC/EN60269.</i>• <i>Circuit breakers type C or D.</i>
<p><u>PROTECCIÓN DE LA ENTRADA (ALIMENTACIÓN)</u></p> <p>En esta parte no hay riesgo de sobrecarga ya que si hemos seleccionado adecuadamente la protección de la salida, en el momento que pretendamos sacar más potencia de la prevista, actuará dicha protección, quedando la carga desconectada del transformador y por lo tanto este quedará trabajando en vacío.</p> <p>Así pues, tan solo hemos de proteger la línea que alimenta el transformador ante posibles cortocircuitos que pueden producirse en la línea, en los bornes del transformador o en el interior del mismo debido a un hipotético defecto interno de los aislamientos.</p> <p>En el momento de conectar el trafo a la red, este puede absorber una punta de corriente muy elevada (llegando a ser en algunos casos del orden de 25 veces la nominal) que dura solo unos milisegundos y que decrece rápidamente hasta estabilizarse a su valor asignado.</p> <p>Esto debe tenerse presente al elegir el tipo de protección, para evitar el funcionamiento (la fusión) de los fusibles o el disparo no deseado de los magnetotérmicos.</p>	<p><u>PROTECTION OF THE INPUT LINE SIDE</u></p> <p><i>In this part there is no risk of overload because if the output protection has been correctly selected, It will operate if appear an overload at the output side and the load will be disconnected of the transformer.</i></p> <p><i>For this reason we only must protect the input line of transformer against short circuits in the line, in the transformer connections or inside the windings in a hypothetical failure of the insulations.</i></p> <p><i>When the autotransformer is energized, it can demand a high momentary current (can be about 25 times the rated current) with a duration of a few milliseconds, that decrease very quickly until reach the rated value.</i></p> <p><i>These factors should be taken into account to choose the protection in order to avoid the fusing of the fuses or the not desired operation of the circuit breakers.</i></p>

<u>PROTECCIÓN</u>	<u>PROTECTION</u>
<p>Así, en los transformadores TR23, para realizar la protección de la línea de alimentación podemos optar por:</p> <ul style="list-style-type: none">- Fusibles miniatura 5x20 ó 6x32 temporizados (lentos) según normas IEC/EN60127: In fusible $\geq 3 \cdot I_n$ trafo- Fusibles tipo aM según IEC/EN60269: In fusible $\geq 1,8 \cdot I_n$ trafo- Fusibles tipo gG según IEC/EN60269: In fusible $\geq 3 \cdot I_n$ trafo- Magnetotérmicos curva D In magnetotérmico $\geq 1,8 \cdot I_n$ trafo.	<p><i>For the protection of the line side (output side) of the TR23 transformers we can use the following devices:</i></p> <ul style="list-style-type: none">- <i>Miniature fuses 5x20 or 6x32 with time delay characteristic (T) according to IEC/EN60127: In fuse link $\geq 3 \cdot I_n$ transformer</i>- <i>Fuse links class aM according to IEC/EN60269: In fuse link $\geq 1,8 \cdot I_n$ transformer</i>- <i>Fuse links class gG according to IEC/EN60269: In fuse link $\geq 3 \cdot I_n$ transformer</i>- <i>Circuit breaker D type (In MCB. $\geq 1,8 \cdot I_n$ transformer).</i>