

# D BASES PORTAFUSIBLES FUZE HOLDERS



## Oficina Central y Fábrica / Head office

Silici, 67-69 - 08940 Cornellá de Llobregat – Barcelona (SPAIN)

Tel. (34) 93 377 85 85 - Fax. (+34) 93 377 82 82

[Info@df-sa.es](mailto:Info@df-sa.es)

[www.df-sa.es](http://www.df-sa.es)



# D BASES PORTAFUSIBLES

## FUSE HOLDERS

DESCRIPCIÓN DEL PRODUCTO	PRODUCT DESCRIPTION
<ul style="list-style-type: none"><li>▶ Bases portafusibles para cartuchos tipo D.</li><li>▶ Versiones con fijación a raíl o mediante tornillos.</li><li>▶ Posibilidad de garantizar la no intercambiabilidad para cartuchos de 6A en adelante, mediante la colocación de piezas de ajuste en la base, que imposibilita la colocación de un cartucho de corriente asignada superior al predeterminado.</li><li>▶ Fabricadas según normas EN/IEC.</li></ul>	<ul style="list-style-type: none"><li>▶ Fuse bases for D type fuse links.</li><li>▶ Available versions for mounting on DIN/EN rail or screw.</li><li>▶ The required non-interchangeability is ensured for fuse links above 6A by the adapter screws. This feature ensures that fuse links with a higher rated current than specified cannot be inserted.</li><li>▶ Manufactured according EN/IEC standards.</li></ul>
NORMAS	STANDARDS
IEC/EN 60269-1 IEC/EN 60269-3 Directiva RoHS	IEC/EN 60269-1 IEC/EN 60269-3 RoHS Directive

Los datos reflejados en esta ficha técnica están sujetos a la correcta instalación del producto de acuerdo con las instrucciones del fabricante, normas y reglamentos de instalación y conforme a las reglas profesionales, debidamente mantenido y utilizado en las aplicaciones para las que está previsto.

DF ELECTRIC se reserva el derecho a cambiar las dimensiones, especificaciones, materiales o el diseño de sus productos en cualquier momento sin previo aviso.

The data reflected in this technical record are subject to the correct installation of the product in accordance with manufacturer's instructions, relevant installation standards and professional practices, maintained and used in applications for which they were made.

DF ELECTRIC retains the right to change the dimensions, specifications, materials or design of its products at any time with or without notice.

# D BASES PORTAFUSIBLES

## FUSE HOLDERS

CARACTERÍSTICAS TÉCNICAS	TECHNICAL FEATURES
<p>- MATERIALES:</p> <p><b>CONTACTOS:</b> Latón niquelado</p> <p><b>RESTO DE COMPONENTES METÁLICOS:</b> Acero cincado</p> <p><b>ZÓCALO:</b> Cerámico: C111 (DIN/EN 60 672) de alta resistencia mecánica y propiedades aislantes.</p> <p><b>TAPA PROTECTORA:</b> Termoplástico de alta resistencia a la temperatura.</p> <p><b>TORNILLO DE AJUSTE:</b> Cuerpo: Esteatita C221 - C111 (DIN/EN 60 672) de alta resistencia mecánica. Contacto: Latón niquelado</p> <p><b>TAPÓN:</b> Cerámico: C111 (DIN/EN 60 672) de alta resistencia mecánica y propiedades aislantes.</p>	<p>- MATERIALS :</p> <p><b>CONTACTS :</b> Brass (nickel plated)</p> <p><b>OTHER METAL COMPONENTS :</b> Steel (zinc plated)</p> <p><b>BODY :</b> Ceramic : C111 (DIN/ EN 60 672) with high mechanical resistance and insulating properties.</p> <p><b>PROTECTIVE COVERS :</b> Thermoplastic with high resistance to temperature.</p> <p><b>SCREW ADAPTERS :</b> Body : Steatite C221 - Ceramic C111 (DIN/ EN 60 672) with high mechanical resistance. Contact Screw : Brass (nickel plated)</p> <p><b>SCREW CAPS :</b> Ceramic C111 (DIN/ EN 60 672) with high mechanical resistance and insulating properties.</p>
<p>INTENSIDAD ASIGNADA:</p> <p>DII ..... <b>25A</b> DIII ..... <b>63A</b></p>	<p>RATED CURRENT:</p> <p>DII ..... <b>25A</b> DIII ..... <b>63A</b></p>
<p>TENSION ASIGNADA: <b>500V</b></p>	<p>RATED VOLTAGE: <b>500V</b></p>
<p>ÍNDICE DE PROTECCIÓN: <b>IP00</b></p>	<p>PROTECTION INDEX: <b>IP00</b></p>
<p>TEMPERATURA AMBIENTE DE SERVICIO: <b>-20°C.....70°C</b></p> <p>TEMPERATURA DE ALMACENADO: <b>-40°C.....80°C</b></p>	<p>AMBIENT TEMPERATURE OF SERVICE: <b>-20°C.....70°C</b></p> <p>STORAGE TEMPERATURE: <b>-40°C.....80°C</b></p>
<p>- CORRECCIÓN DE CORRIENTE ADMISIBLE EN FUNCIÓN DE LA TEMPERATURA:</p> <p><b>20°C .....1</b> <b>30°C .....0,95</b> <b>40°C .....0,90</b> <b>50°C .....0,80</b> <b>60°C .....0,70</b> <b>70°C .....0,60</b></p>	<p>- CORRECTION OF THE ADMISSIBLE CURRENT IN FUNCTION OF THE TEMPERATURE:</p> <p><b>20°C .....1</b> <b>30°C .....0,95</b> <b>40°C .....0,90</b> <b>50°C .....0,80</b> <b>60°C .....0,70</b> <b>70°C .....0,60</b></p>

# D BASES PORTAFUSIBLES

## FUSE HOLDERS

### CARACTERÍSTICAS DE UTILIZACIÓN

- FIJACIÓN, EN FUNCIÓN DE LA VERSIÓN, MEDIANTE TORNILLOS O RAIL DIN/EN STANDARD DIN 46277/1-3 (EN50022)

- CAPACIDAD EMBORNADO:

DII ..... 1,5...10 mm<sup>2</sup> CABLE RÍGIDO  
1,5...6 mm<sup>2</sup> CABLE FLEXIBLE

DIII ..... 1,5...25 mm<sup>2</sup> CABLE RÍGIDO  
1,5...16 mm<sup>2</sup> CABLE FLEXIBLE

- PAR DE APRIETE PORTAFUSIBLES

DII ..... **1,5 Nm**

DIII ..... **2,5 Nm**

- PAR DE APRIETE EN TERMINALES, MONTAJE TAPAS Y FIJACIÓN:

DIÁMETRO DE LA ROSCA (mm)	PAR DE APRIETE (Nm)
$\emptyset \leq 2,6$	<b>0,4</b>
$2,6 < \emptyset \leq 3,0$	<b>0,5</b>
$3,0 < \emptyset \leq 3,5$	<b>0,8</b>
$3,5 < \emptyset \leq 4,0$	<b>1,2</b>
$4,0 < \emptyset \leq 5,0$	<b>2</b>
$5,0 < \emptyset \leq 6,0$	<b>2,5</b>
$6,0 < \emptyset \leq 8,0$	<b>5,5</b>
$8,0 < \emptyset \leq 10,0$	<b>7,5</b>

### APPLICATION CHARACTERISTICS

- FIXATION, ACCORDING TO THE VERSION, FOR MOUNTING WITH SCREWS OR DIN/EN STANDARD RAIL DIN 46277/1-3 (EN50022)

- CONNECTING WIRE CAPACITY:

DII ..... 1,5...10 mm<sup>2</sup> SOLID WIRE  
1,5...6 mm<sup>2</sup> FLEXIBLE WIRE

DIII ..... 1,5...25 mm<sup>2</sup> SOLID WIRE  
1,5...16 mm<sup>2</sup> FLEXIBLE WIRE

- TIGHTENING TORQUE ON FUSEHOLDER

DII ..... **1,5 Nm**

DIII ..... **2,5 Nm**

- TIGHTENING TORQUE ON TERMINALS, ASSEMBLY COVERS AND FIXATION:

NOMINAL DIAMETER OF THE THREAD (mm)	TORQUE (Nm)
$\emptyset \leq 2,6$	<b>0,4</b>
$2,6 < \emptyset \leq 3,0$	<b>0,5</b>
$3,0 < \emptyset \leq 3,5$	<b>0,8</b>
$3,5 < \emptyset \leq 4,0$	<b>1,2</b>
$4,0 < \emptyset \leq 5,0$	<b>2</b>
$5,0 < \emptyset \leq 6,0$	<b>2,5</b>
$6,0 < \emptyset \leq 8,0$	<b>5,5</b>
$8,0 < \emptyset \leq 10,0$	<b>7,5</b>

# D BASES PORTAFUSIBLES FUZE HOLDERS

**GAMA**

**RANGE**

## Bases portafusibles Fuseholders

### DII 25A 500V

Referencia Reference	Fijación Fixation	Rosca Thread	Conexión Connection type
111025	TORNILLO / SCREW	E 27	TORNILLO – TORNILLO / SCREW - SCREW
112025	RAIL DIN/EN - DIN/ EN RAIL	E 27	TORNILLO – TORNILLO / SCREW - SCREW

### DIII 63A 500V

Referencia Reference	Fijación Fixation	Rosca Thread	Conexión Connection type
111063	TORNILLO / SCREW	E 33	BRIDA – BRIDA / CLAMP - CLAMP
112063	RAIL DIN/EN - DIN/ EN RAIL	E 33	BRIDA – BRIDA / CLAMP - CLAMP

## Tapones roscados Screw caps

### DII 25A

Referencia Reference	Rosca Thread
113025	E 27



### DIII 63A

113063	E 33
--------	------

## Tornillos de ajuste Screw adapters

### DII

In (A)	Referencia Reference	Color Color
2	121002	●
4	121004	●
6	121006	●
10	121010	●
16	121016	●
20	121020	●
25	121025	●

### DIII

In (A)	Referencia Reference	Color Color
35	121035	●
50	121050	○
63	121063	●

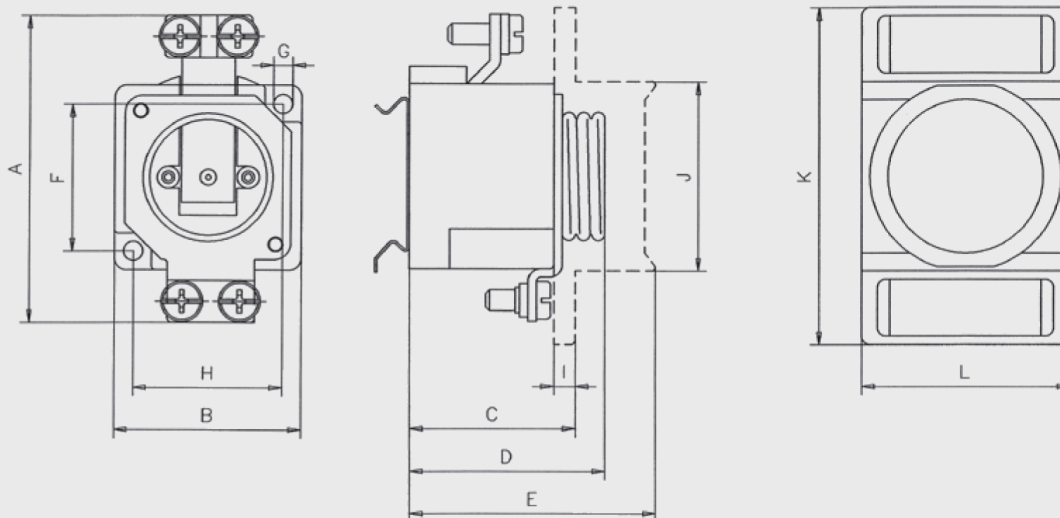


# D BASES PORTAFUSIBLES

## FUSE HOLDERS

### DIMENSIONES BASE PORTAFUSIBLES D

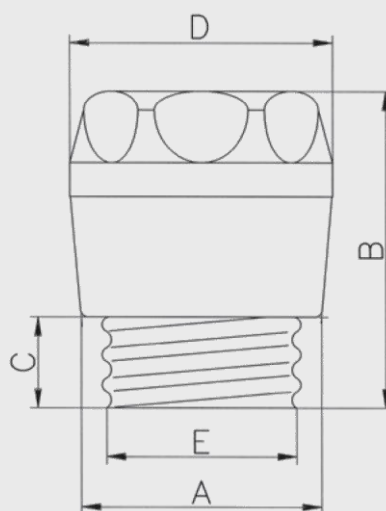
### D FUSEHOLDER DIMENSIONS



SIZE	A	B	C	D	E	F	G	H	I	J	K	L
D II	61	36	39	47	58	28,5	4,5	28,5	5	45	80	40
D III	77	44	39	46	58	35	4,5	35	5	45	80	49

### DIMENSIONES TAPONES ROSCADOS

### SCREW CAPS DIMENSIONS



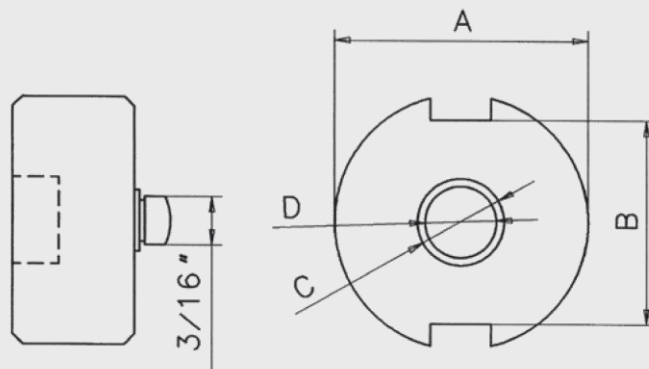
SIZE	A	B	C	D	E
D II	32	42	12	35	E 27
D III	40	44	12	42	E 33

# D BASES PORTAFUSIBLES

## FUSE HOLDERS

### TORNILLOS DE AJUSTE

### SCREW ADAPTERS



In (A)	D II				COLOR	D III				COLOR
	ø A	B	ø C (mm)	ø D		ø A	B	ø C (mm)	ø D	
2	25	20	6,5	5	●	-	-	-	-	-
4	25	20	6,5	5	●	-	-	-	-	-
6	25	20	6,5	5	●	-	-	-	-	-
10	25	20	8,5	7	●	-	-	-	-	-
16	25	20	10,5	9	●	-	-	-	-	-
20	25	20	12,5	10	●	-	-	-	-	-
25	25	20	14,5	10	●	-	-	-	-	-
35	-	-	-	-	-	30	26	16,5	15,5	●
50	-	-	-	-	-	30	26	18,5	15,5	○
63	-	-	-	-	-	30	26	20,5	15,5	●

# THE PROTECTION FORMULA

## ELECTRONIC



## CYLINDRICAL



## PHOTOVOLTAIC



## RAPIDPLUS



## NH



## SPECIAL FUSES



## DOMESTIC



## D & DO



## TRANSFORMERS



**DF Electric, S.A.**

Oficina Central y Fábrica / Head office

Silici, 67-69 - 08940 Cornellá de Llobregat – Barcelona (SPAIN)

Tel. (34) 93 377 85 85 - Fax. (+34) 93 377 82 82

[Info@df-sa.es](mailto:Info@df-sa.es)

[www.df-sa.es](http://www.df-sa.es)