

FUSIBLES DE CUCHILLA NH aM (Ind. Sup.) *NH KNIFE TYPE aM FUSE-LINKS (top Indicator)*

FICHA TÉCNICA / *TECHNICAL DATA SHEET*



DF, S.A

C/. Silici, 67-69
08940 CORNELLA DEL LLOBREGAT
BARCELONA (SPAIN)
www.df-sa.es
Telf.: +34-93 377 85 85
Fax: +34-93 377 82 82



<u>DESCRIPCIÓN DEL PRODUCTO</u>	<u>PRODUCT DESCRIPTION</u>
<p>Cartuchos fusibles de cuchilla (NH) clase aM para protección de motores, con indicador superior.</p> <p>Estos cartuchos de alto poder de corte están indicados para la protección contra cortocircuitos en motores, transformadores y otras cargas con elevadas corrientes de conexión en tensiones nominales hasta 690V (+5%).</p> <p>El poder de corte asignado es de 80 kA a 690V ó 120 kA a 500V.</p> <p>Óptima protección de la aparamenta (contactor, relé térmico, etc) debido a la limitación de corriente y a los bajos valores de i^2t. Deben ir asociados con un dispositivo de protección para las sobrecargas (relé térmico).</p> <p>La gama comprende cartuchos fusibles desde la talla NH000 hasta la talla NH4, con corrientes asignadas comprendidas entre 6A y 1250A.</p> <p>Modelos compact en intensidades inferiores de cada talla.</p> <p>Construidos con cuerpo cerámico de alta resistencia a la presión interna y a los choques térmicos, lo que permite un alto poder de corte. Elementos de fusión plateados para evitar el envejecimiento y mantener inalterables las características.</p> <p>Cuchillas de cobre o de latón plateadas.</p> <p>Están fabricados según normas IEC/EN60269 y VDE0636, y cumplen la directiva RoHS.</p>	<p><i>Knife type (NH) fuse-links aM class for motor protection, with top indicator.</i></p> <p><i>These high breaking capacity fuse-links are intended for short circuit protection in motors, transformer and other load with high inrush currents, with rated voltages up to 690V (+5%).</i></p> <p><i>The rated breaking capacity is 80 kA at 690V or 120 kA at 500V.</i></p> <p><i>Excellent protection of switchgear (contactor, thermal switch) due to the good current limiting capability and low i^2t values. These fuse links must be associated to an overload device protection (thermal switch).</i></p> <p><i>The range comprises fuse-links from size NH000 up to NH4, with rated currents from 6A up to 1250A.</i></p> <p><i>Compact versions in low rated currents of every size.</i></p> <p><i>Manufactured with ceramic body with high withstand to internal pressure and thermal shock, that allows a high breaking capacity. Melting elements are silver plated in order to avoid the aging and thus keep unalterable the electric characteristics.</i></p> <p><i>Knife contacts are made of silver plated copper or brass.</i></p> <p><i>They are manufactured according to IEC/EN60269 and VDE0636 Standards and comply with RoHS directive.</i></p>
<u>NORMAS</u>	<u>STANDARDS</u>
<p>IEC/EN 60269-1 IEC/EN 60269-2 VDE0636 DIN43620 Directiva RoHS</p>	<p><i>IEC/EN 60269-1 IEC/EN 60269-2 VDE0636 DIN43620 RoHS directive</i></p>
<p>DF ELECTRIC se reserva el derecho a cambiar las dimensiones, especificaciones, materiales o el diseño de sus productos en cualquier momento sin previo aviso.</p>	<p><i>DF ELECTRIC retains the right to change the dimensions, specifications, materials or design of its products at any time with or without notice.</i></p>

GAMA

RANGE

TALLA SIZE	In (A)	REF.	U (V)
NH000	6	384010	690
	10	384015	690
	16	384020	690
	20	384025	690
	25	384030	690
	32	384035	690
	35	384040	690
	40	384045	690

TALLA SIZE	In (A)	REF.	U (V)
NHC2	125	384340	690
	160	384345	690
	200	384350	690
NH2	224	384355	690
	250	384360	690
	315	384370	690
	355	384375	690
	400	383380	500

NH00	50	384050	690
	63	384055	690
	80	384060	690
	100	384065	690
	125	383070	500
	160	383075	500

NHC3	315	384445	690
	355	384450	690
NH3	400	384455	690
	425	384460	690
	500	384465	690
	630	383470	500

NH0	6	384110	690
	10	384115	690
	16	384120	690
	20	384125	690
	25	384130	690
	32	384135	690
	35	384140	690
	40	384145	690
	50	384150	690
	63	384155	690
	80	384160	690
	100	384165	690
	125	383170	500
	160	383175	500
NH0S	125	384170	690
	160	384175	690
	200	383180	500

NH4	400	384510	690
	500	384515	690
	630	384520	690
	800	384525	690

NH4	315	383505	500
	400	383510	500
	500	383515	500
	630	383520	500
	800	383525	500
	1000	383530	500
	1250	383535	500

NHC1	63	384235	690
	80	384240	690
	100	384245	690
NH1	125	384250	690
	160	384255	690
	200	384260	690
	224	383265	500
	250	383270	500

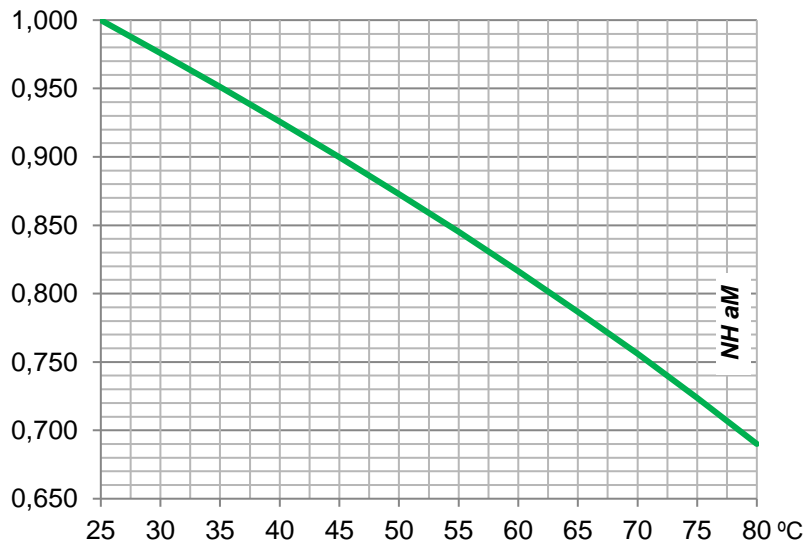
CARACTERÍSTICAS TÉCNICAS

TECHNICAL CHARACTERISTICS

Tamaños: <i>Sizes:</i>	NH000 ... NH4
Tensión asignada: <i>Rated voltage:</i>	690V AC +5% 500V AC +10%
Corriente asignada: <i>Rated current:</i>	6A...1250 A
Poder de corte asignado: <i>Rated breaking capacity:</i>	80 kA @ 690V 120 kA @ 500V
Clase: <i>Operating Class:</i>	aM
Frecuencia asignada: <i>Rated frequency:</i>	42...62 Hz
Temperatura de trabajo: <i>Working temperatura:</i>	* -40°C ... +80°C
Temperatura de almacenaje: <i>Storage temperature:</i>	-40°C ... +90°C

* Para temperaturas ambiente superiores a 25°C es necesario aplicar un coeficiente de corrección sobre la corriente máxima.
 * For ambient temperatures higher than 25°C it is necessary to apply a derating in maximum current.

COEFICIENTE DE REDUCCIÓN POR TEMPERATURA AMBIENTE
AMBIENT TEMPERATURE DERATING FACTOR



CARACTERÍSTICAS TÉCNICAS

TECHNICAL CHARACTERISTICS

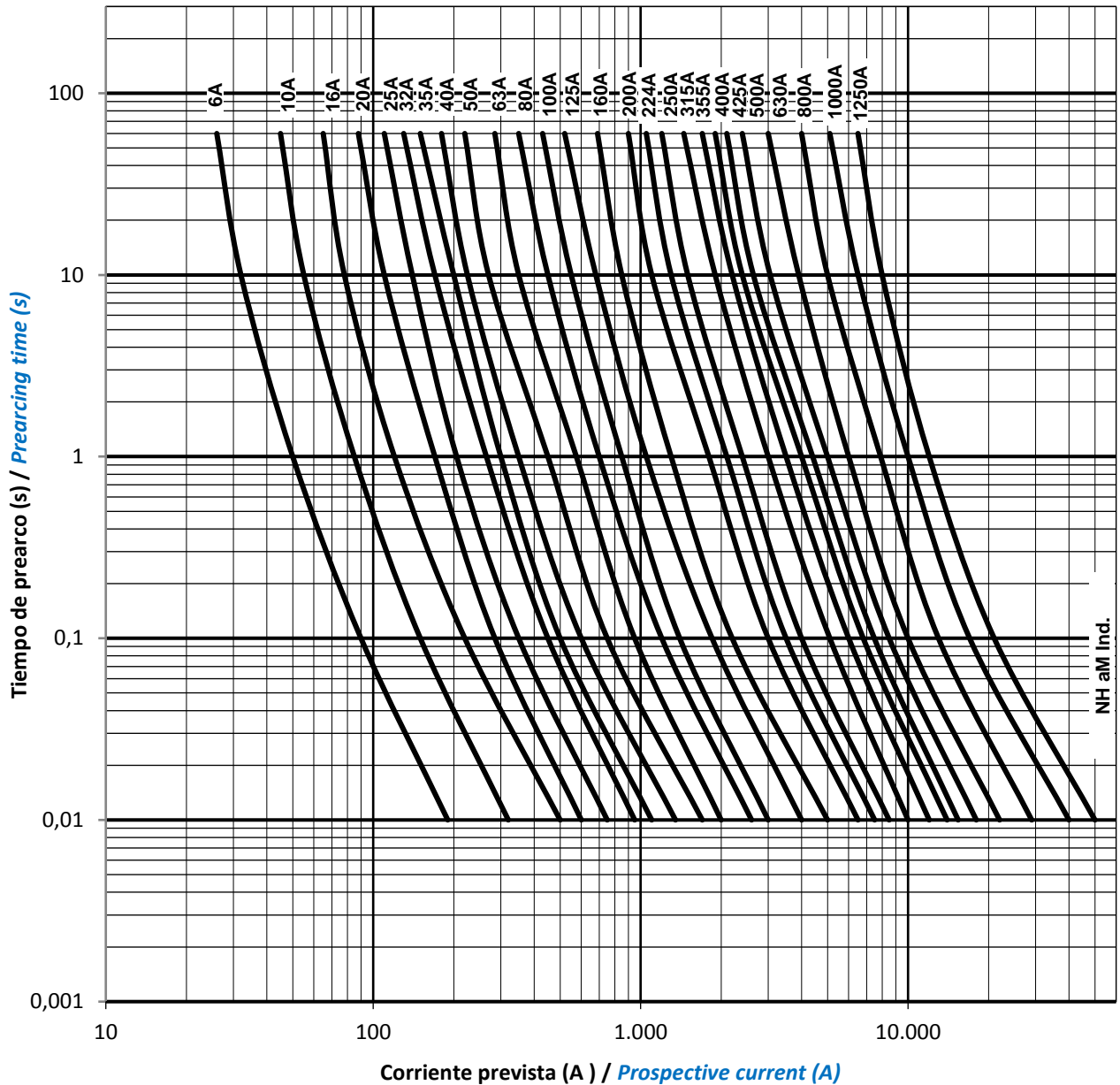
POTENCIAS DISIPADAS (W) / POWER DISSIPATIONS (W)							
In (A)	NH000	NH00	NH0	NH1	NH2	NH3	NH4
6	0,33		0,4				
10	0,55		0,7				
16	0,85		1,1				
20	1,0		1,4				
25	1,1		1,6				
32	1,6		1,9				
35	1,8		2,0				
40	1,9		2,3				
50		2,4	3,1				
63		3,2	4,1	4,1			
80		4,3	5,0	5,1			
100		5,2	6,6	6,8			
125		6,7	8,2	8,7	8,7		
160		9,0	10,5	9,7	9,9		
200			12,3	13,8	13,7		
224				14,6	14,0		
250				18,1	16,5		
315					22,0	20,5	18,8
355					27,3	24,1	-
400					27,8	25,5	23,5
425						28,5	-
500						34,5	34
630						45,9	49
800							52
1000							80
1250							108

VALORES I ² t / I ² t VALUES				
In (A)	I ² t prearco prearcing I ² t ≈ 4 ms (A ² s)	Total I ² t 400V (A ² s)	Total I ² t 500V (A ² s)	Total I ² t 690V (A ² s)
6	160	324	387	542
10	325	659	786	1.100
16	820	1.619	1.919	2.650
20	1.240	2.634	3.179	4.547
25	2.500	5.310	6.410	9.167
32	3.200	6.796	8.204	11.733
35	4.100	8.708	10.512	15.033
40	6.000	12.743	15.383	22.000
50	9.000	18.820	22.632	32.130
63	16.300	33.697	40.405	57.050
80	19.600	40.519	48.586	68.600
100	36.000	74.423	89.239	126.000
125	53.000	99.787	116.890	157.872
160	82.000	154.388	180.848	244.255
200	167.000	314.425	368.313	497.447
224	240.000	451.868	529.312	714.894
250	291.000	547.890	641.790	866.809
315	463.000	871.728	1.021.130	1.379.149
355	470.000	884.908	1.036.568	1.400.000
400	502000	1.080.129	1.308.183	1.882.500
425	582.000	1.252.261	1.516.658	2.182.500
500	760.000	1.635.254	1.980.516	2.850.000
630	1.423.000	3.061.799	3.708.255	5.336.250
800	1.880.000	3.824.516	4.567.527	6.400.000
1000	4.500.000	9.388.131	11.282.902	-
1250	7.000.000	14.641.519	17.607.924	-

CARACTERÍSTICAS TIEMPO-CORRIENTE

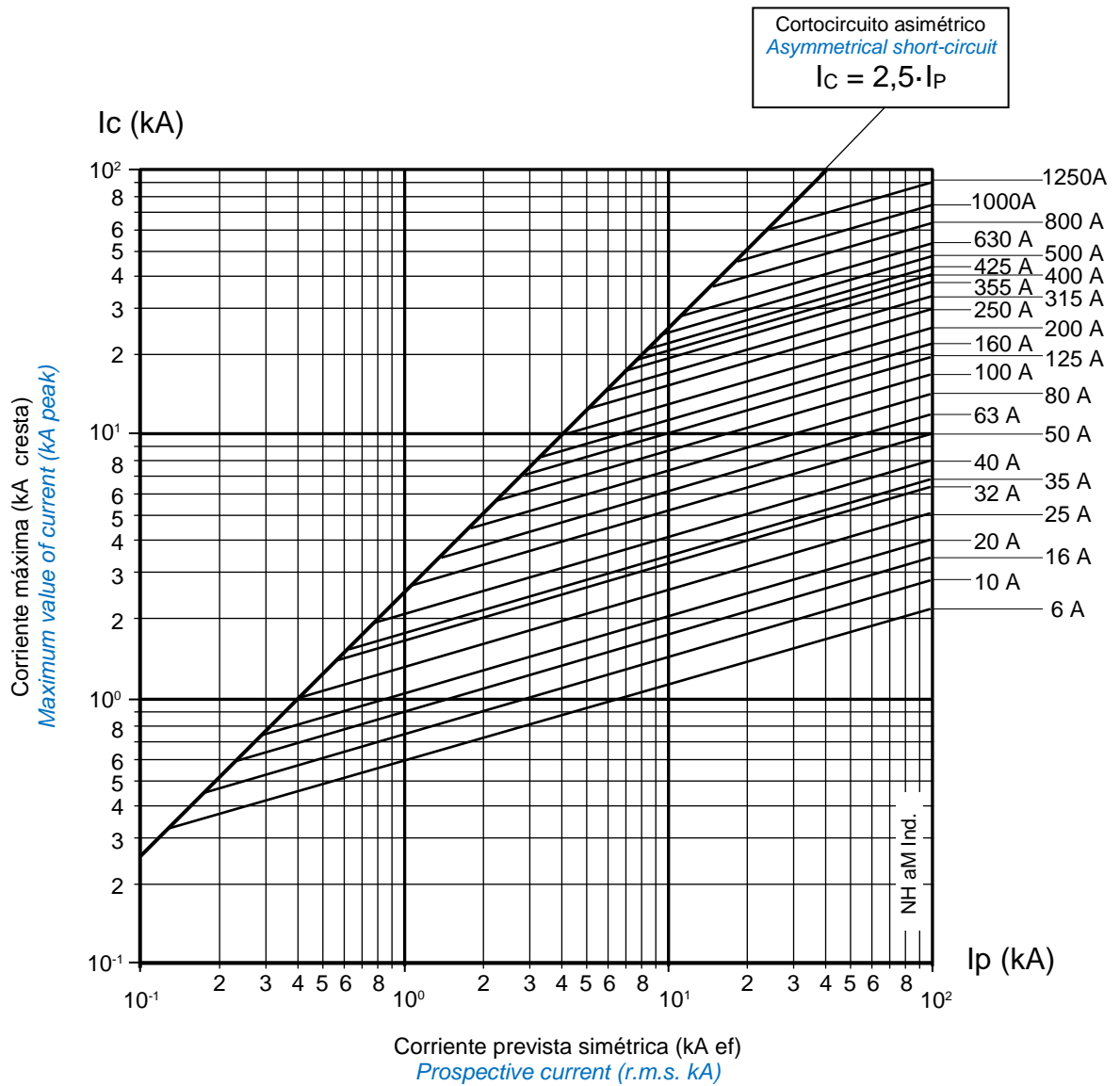
TIME-CURRENT CHARACTERISTICS

CARACTERÍSTICAS TIEMPO-CORRIENTE
 TIME-CURRENT CHARACTERISTICS



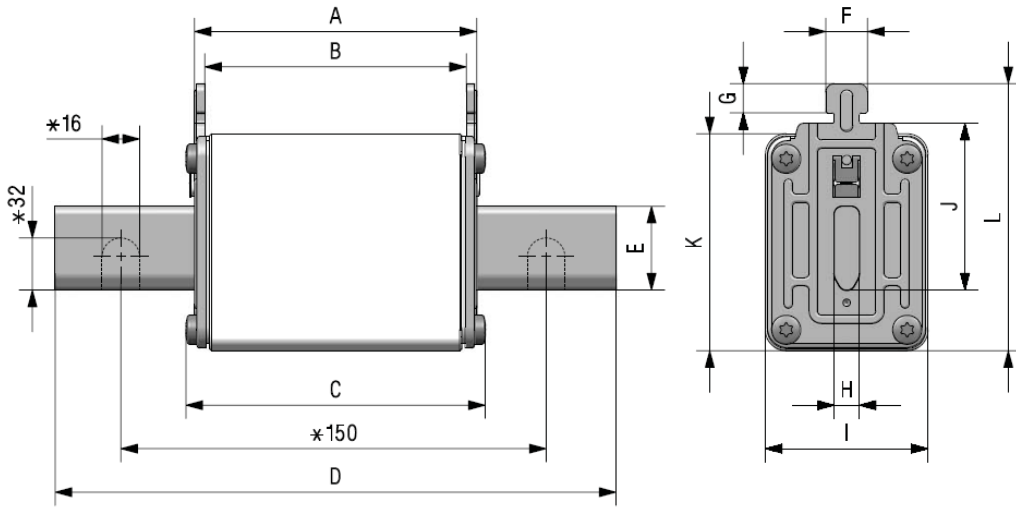
CARACTERÍSTICAS DE LIMITACIÓN

CUT-OFF CHARACTERISTICS



DIMENSIONES Y PESOS

DIMENSIONS AND WEIGHTS



Dimensiones en mm. / *Dimensions in mm*

* Solo para fusibles talla NH4 / *Only for fuse-links size NH4*

FUSIBLES INDICADOR / *INDICATOR FUSE-LINKS*

Tamaño <i>Size</i>	In	A	B	C	D	E	F	G	H	I	J	K	L	Peso <i>Weight</i>
NH000	6A ÷ 40A	49	45	52	78,5	15	10	9,5	6	21	35	40	53	0,12 kg
NH00	50A ÷ 160A	49	44	52	78,5	15	10	9,5	6	29	35	47	59	0,18 kg
NH0	6A ÷ 160A	66	60,5	66,5	125	15	10	9,5	6	29	35	47	59	0,25 kg
NH0S	125A ÷ 200A	66	62	66,5	125	15	10	9,5	6	39	35	47	59	0,32 kg
NHC1	63A ÷ 100A	68	62	70,5	135	15	10	9,5	6	29	40	47	64	0,27 kg
NH1	125A ÷ 250A	68	62	71,5	135	20	10	9,5	6	39	40	52	64	0,38 kg
NHC2	125A ÷ 200A	68	62	71,5	150	20	10	9,5	6	39	48	52	72	0,47 kg
NH2	224A ÷ 400A	68	62	71,5	150	25	10	9,5	6	53	48	60	72	0,62 kg
NHC3	315A ÷ 355A	68	62	71,5	150	25	10	9,5	6	53	60	60	84	0,63 kg
NH3	400A ÷ 630A	68	62	73	150	32	10	9,5	6	70	60	75	87	1,02 kg
NH4	315A ÷ 1250A	68	62	76	200	50	10	10	8	102	87	105	120	2,38 kg

MATERIALES

Cuerpo cerámico	Esteatita C221
Cuchillas	Cobre o latón (plateadas)
Placas	Aluminio (acero inoxidable en la talla 4 690V)
Tornillería	Acero cincado

MATERIALS

<i>Body</i>	<i>Steatite C221</i>
<i>Contact blades</i>	<i>Copper or brass (silver plated)</i>
<i>Plates</i>	<i>Aluminium (stainless steel for size 4 690V)</i>
<i>Screws</i>	<i>Zinc plated steel</i>