

FUSIBLES DE CUCHILLA NH gG 500 V CON PERCUTOR NH KNIFE TYPE gG 500V FUSE-LINKS WITH STRIKER

FICHA TÉCNICA / TECHNICAL DATA SHEET



DF, S.A

C/. Silici, 67-69
08940 CORNELLA DEL LLOBREGAT
BARCELONA (SPAIN)
www.df-sa.es
Telf.: +34-93 377 85 85
Fax: +34-93 377 82 82



<u>DESCRIPCIÓN DEL PRODUCTO</u>	<u>PRODUCT DESCRIPTION</u>
<p>Cartuchos fusibles de cuchilla (NH) clase gG de uso general, con percutor. Para ser utilizados en bases con Microrruptor.</p> <p>Estos cartuchos de alto poder de corte están indicados para la protección de líneas o equipos tanto ante sobrecargas como cortocircuitos, en tensiones nominales hasta 500V AC (+10%).</p> <p>El poder de corte asignado es de 120 kA.</p> <p>La gama comprende cartuchos fusibles desde la talla NH0 hasta la talla NH4, con corrientes asignadas entre 32A y 1250A.</p> <p>Construidos con cuerpo cerámico de alta resistencia a la presión interna y a los choques térmicos, lo que permite un alto poder de corte. Cuchillas de cobre o de latón plateadas.</p> <p>Están fabricados según normas IEC/EN60269, VDE0636 y cumplen la directiva RoHS.</p>	<p><i>Knife type (NH) fuse-links gG class for general use, with striker. Intended to be used with microswitch fuse bases.</i></p> <p><i>These high breaking capacity fuse-links are intended for protection of power lines and equipment, against overloads and short-circuits with rated voltages up to 500V AC (+10%).</i></p> <p><i>The rated breaking capacity is 120 kA.</i></p> <p><i>The range comprises fuse-links from size NH0 up to NH4, with rated currents from 32A up to 1250A.</i></p> <p><i>Manufactured with ceramic body with high withstand to internal pressure and thermal shock, that allows a high breaking capacity. Knife contacts are made of silver plated copper or brass.</i></p> <p><i>They are manufactured according to IEC/EN60269 and VDE0636 Standards and comply with RoHS directive.</i></p>
<u>NORMAS</u>	<u>STANDARDS</u>
IEC/EN 60269-1 IEC/EN 60269-2 VDE0636 DIN43620 Directiva RoHS	<i>IEC/EN 60269-1 IEC/EN 60269-2 VDE0636 DIN43620 RoHS directive</i>
DF ELECTRIC se reserva el derecho a cambiar las dimensiones, especificaciones, materiales o el diseño de sus productos en cualquier momento sin previo aviso.	<i>DF ELECTRIC retains the right to change the dimensions, specifications, materials or design of its products at any time with or without notice.</i>

GAMA**RANGE**

TALLA SIZE	In (A)	REF.
NH0S	32	395135
	35	395140
	40	395145
	50	395150
	63	395155
	80	395160
	100	395165
	125	395170
	160	395175
200*	395180	
NH1	63	395235
	80	395240
	100	395245
	125	395250
	160	395255
	200	395260
	250	395270
	315*	395280
355*	395285	
NH2	125	395340
	160	395345
	200	395350
	250	395360
	315	395370
	355	395375
	400	395380
	425*	395385
500*	395390	
NH3	315	395445
	355	395450
	400	395455
	425	395460
	500	395465
630	395470	
NH4	315	395505
	400	395510
	500	395515
	630	395520
	800	395525
	1000	395530
1250*	395535	

* Fusibles sobrecalibrados / *Overrating fuse-links*

CARACTERÍSTICAS TÉCNICAS

TECHNICAL CHARACTERISTICS

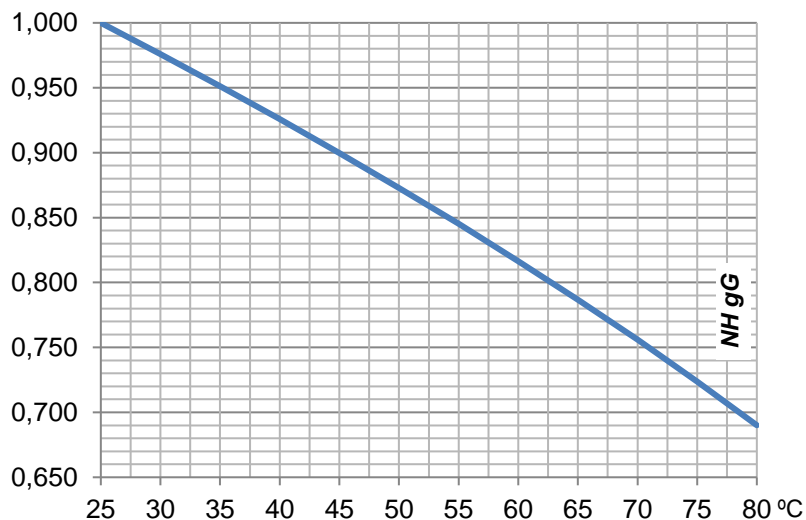
Tamaños: <i>Sizes:</i>	NH0S ... NH4
Tensión asignada: <i>Rated voltage:</i>	500V AC +10%
Corriente asignada: <i>Rated current:</i>	32A...1250 A
Poder de corte asignado: <i>Rated breaking capacity:</i>	120 kA @ 500V
Clase: <i>Operating Class:</i>	gG
Frecuencia asignada: <i>Rated frequency:</i>	42...62 Hz
Temperatura de trabajo: <i>Working temperatura:</i>	* -40°C ... +80°C
Temperatura de almacenaje: <i>Storage temperature:</i>	-40°C ... +90°C

* Para temperaturas ambiente superiores a 25°C es necesario aplicar un coeficiente de corrección sobre la corriente máxima.

* *For ambient temperatures higher than 25°C it is necessary to apply a derating in maximum current.*

Utilización en corriente continua: <i>DC application:</i>	NH0S...NH4 → Max.250VDC (I ₁ = 25 kA) L/R = 10...15 ms
--	--

**COEFICIENTE DE REDUCCIÓN POR TEMPERATURA AMBIENTE
AMBIENT TEMPERATURE DERATING FACTOR**



POTENCIAS DISIPADAS**POWER DISSIPATIONS**

POTENCIAS DISIPADAS (W) / POWER DISSIPATIONS (W)					
In (A)	NH0S	NH1	NH2	NH3	NH4
32	4,5				
35	4,8				
40	5,2				
50	6,7				
63	7,0	6,5			
80	7,2	7,8			
100	8,3	8,8			
125	10,9	10,8	10,2		
160	11,7	12,7	13,2		
200	15,5	17,0	15,8		
224		17,5	18,6		
250		20,2	20,6		
315		27,4	26,7	22,8	26,1
355		35,8	29,0	26,7	
400			32,3	28,4	32,7
425			35,2	33,5	
500			40,0	36,4	37,0
630				45,5	47,0
800					68,0
900					76,0
1000					80,0
1250					108

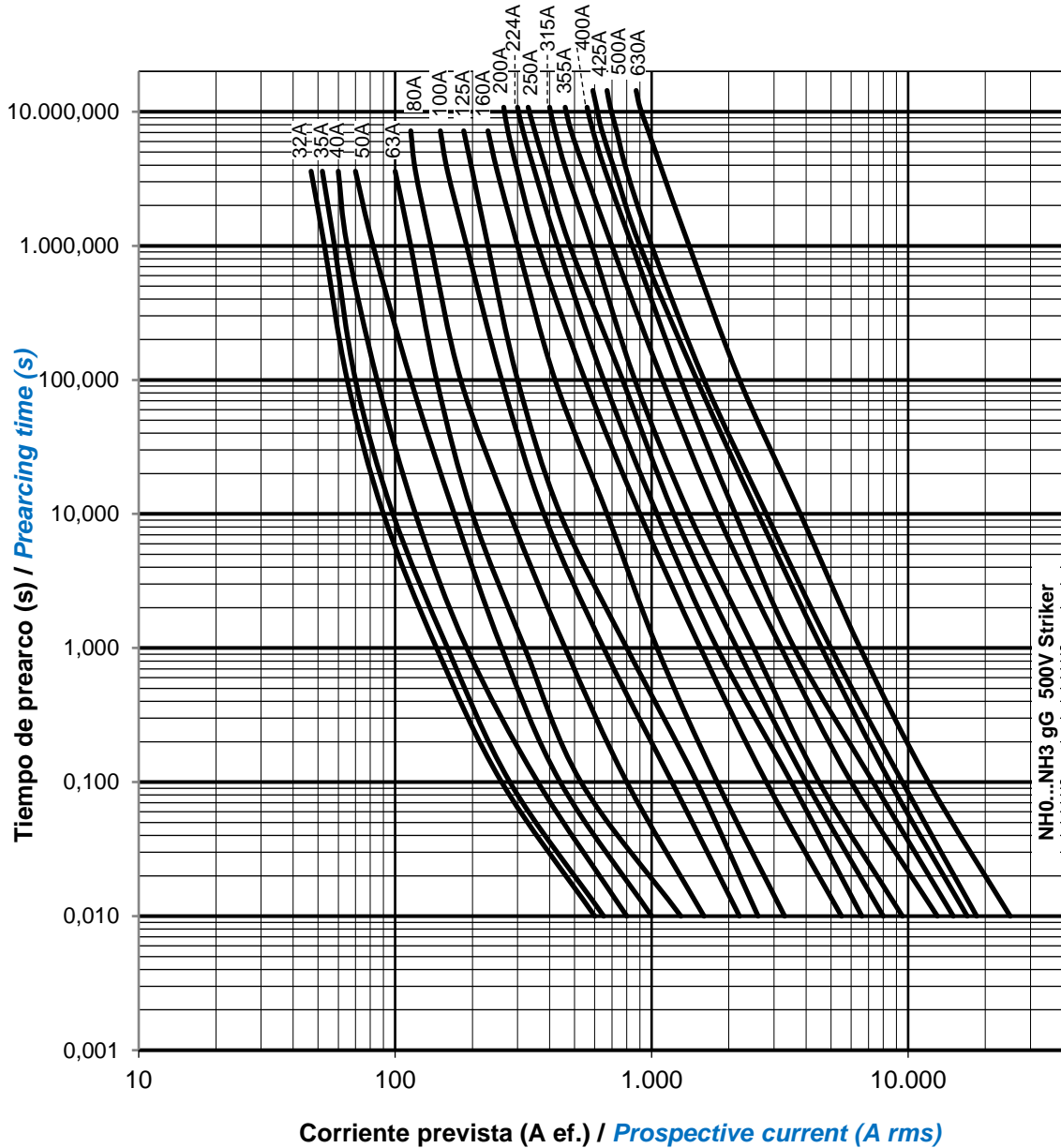
VALORES I²t

I²t VALUES

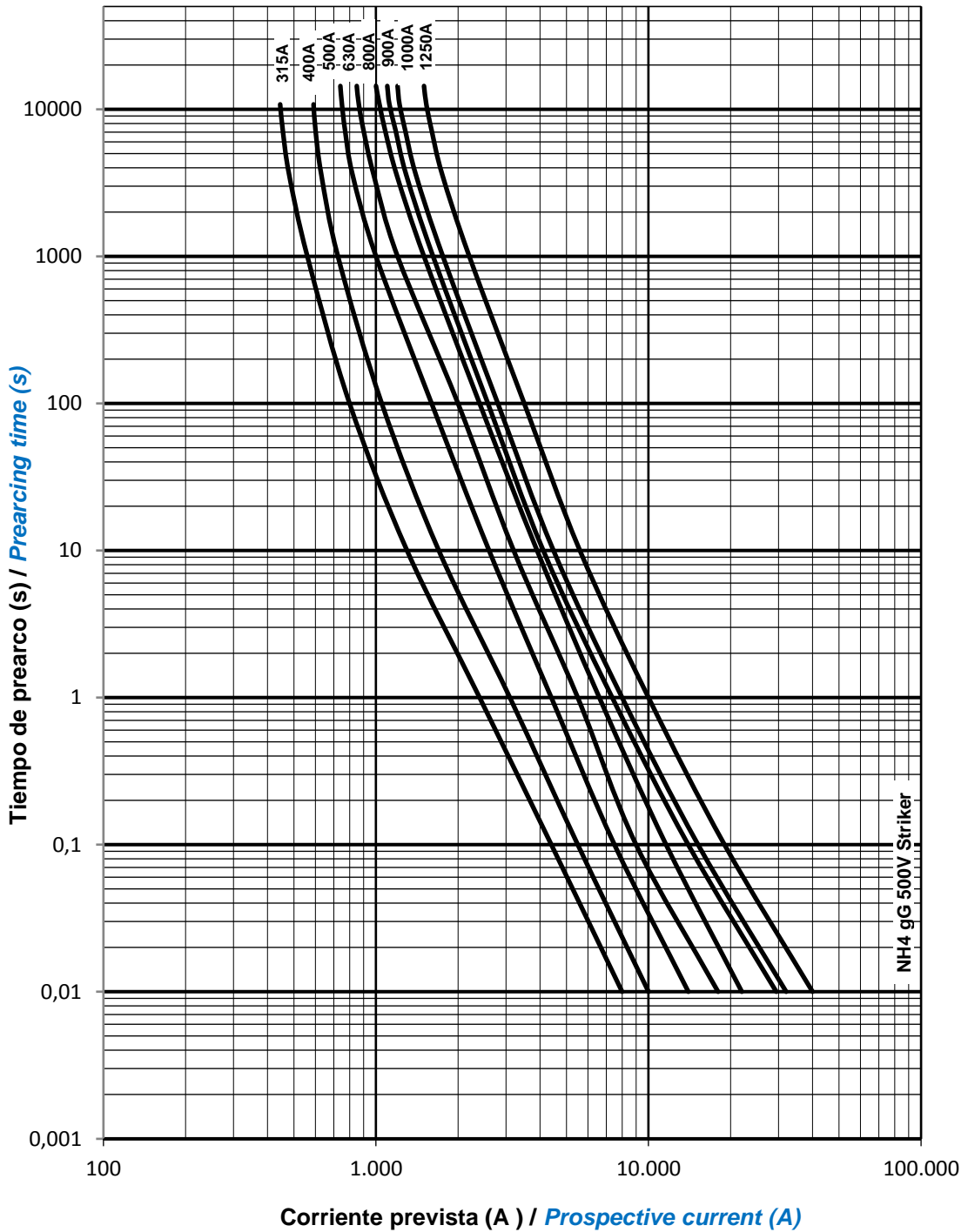
VALORES I²t / I²t VALUES				
NH0S ... NH3				
In (A)	I²t prearco prearcing I²t ≈ 4 ms (A²s)	Total I²t 230V (A²s)	Total I²t 400V (A²s)	Total I²t 500V (A²s)
32	2.779	4.100	5467	6.475
35	3.190	4.710	6276	7.433
40	4.594	6.780	9037	10.700
50	5.600	11.075	14.772	17.500
63	5.700	16.600	15.800	22.000
80	9.838	18.600	29.823	39.350
100	20.400	38.600	61.962	81.800
125	40.500	70.900	107.301	136.895
160	78.400	137.000	207.711	265.000
200	98.100	159.600	228.666	282.540
224	138.300	225.000	322.455	398.400
250	169.000	274.700	393.447	486.000
315	236.700	435.300	682.917	890.000
355	290.960	535.100	839.445	1.094.000
400	444.000	816.600	1.281.297	1.670.000
425	589.800	998.400	1.473.145	1.851.960
500	900.000	1.523.400	2.247.948	2.826.000
630	1.600.000	2.707.400	3.993.806	5.020.000

VALORES I²t / I²t VALUES				
NH4				
In (A)	I²t prearco prearcing I²t ≈ 4 ms (A²s)	Total I²t 230V (A²s)	Total I²t 400V (A²s)	Total I²t 500V (A²s)
315	269.400	363.200	452.900	660.000
400	471.400	635.400	792.400	1.154.800
500	851.400	1.147.800	1.431.300	2.085.900
630	1.609.600	2.169.900	2.706.000	3.943.600
800	2.248.200	3.030.700	3.779.400	5.507.900
900	3.405.500	4.590.900	5.725.100	8.343.400
1000	4.310.000	5.810.500	7.246.000	10.560.000
1250	7.541.100	10.166.200	12.677.700	18.475.700

**CARACTERÍSTICAS TIEMPO-CORRIENTE (NH0...NH3)
TIME-CURRENT CHARACTERISTICS (NH0...NH3)**



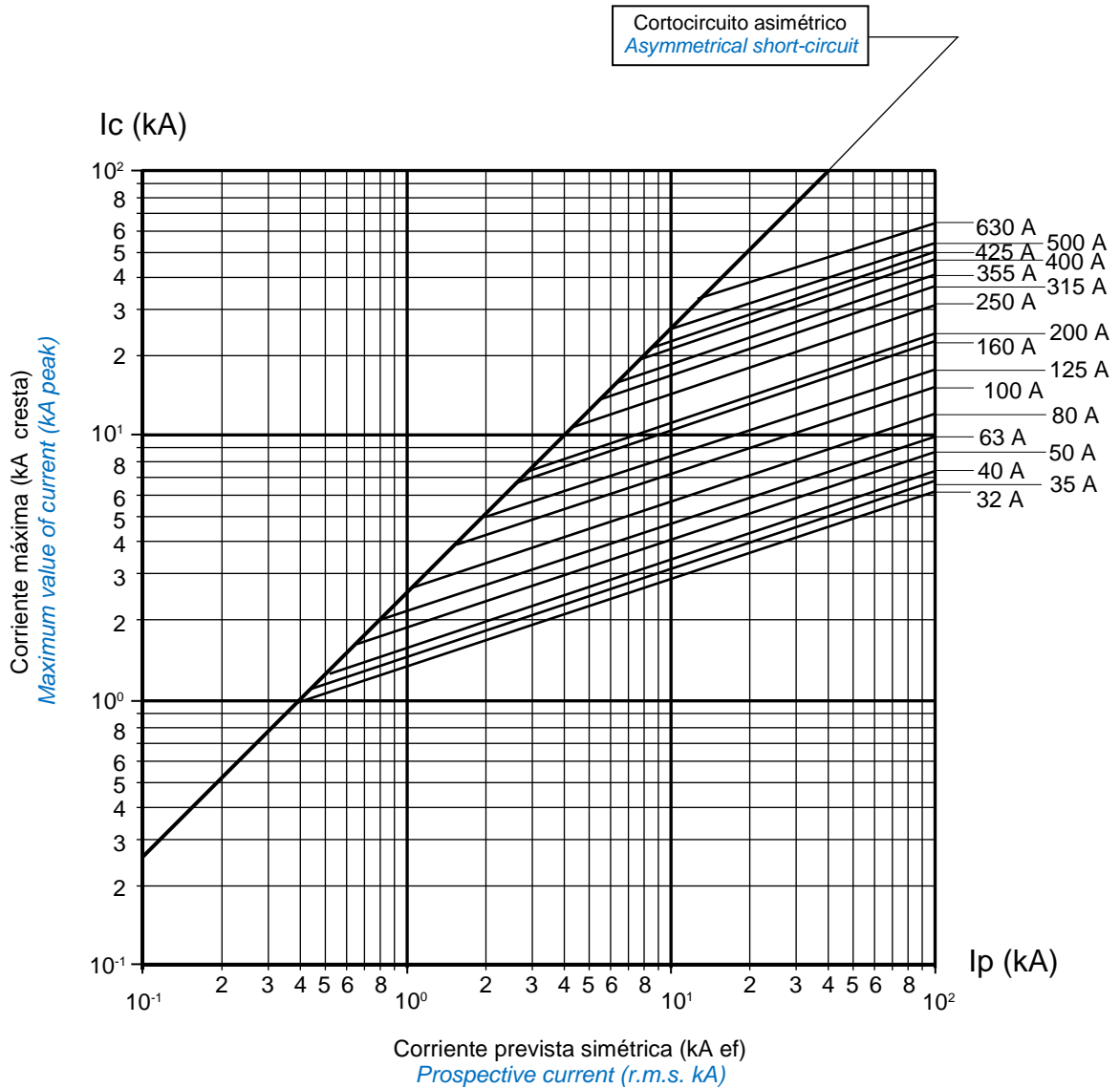
**CARACTERÍSTICAS TIEMPO-CORRIENTE (NH4)
TIME-CURRENT CHARACTERISTICS (NH4)**



CARACTERÍSTICAS DE LIMITACIÓN

CUT-OFF CHARACTERISTICS

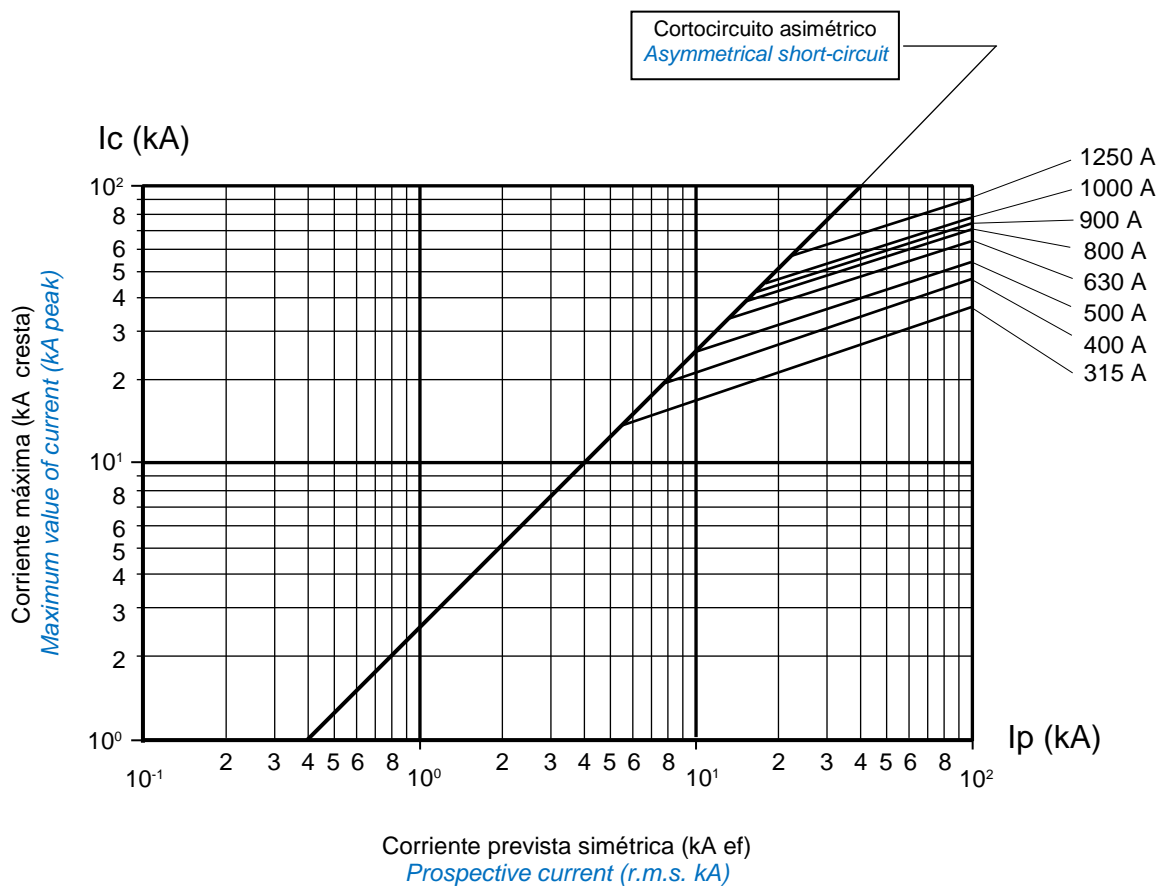
FUSIBLES NH0 a NH3 / FUSE-LINKS NH0 up to NH3



CARACTERÍSTICAS DE LIMITACIÓN

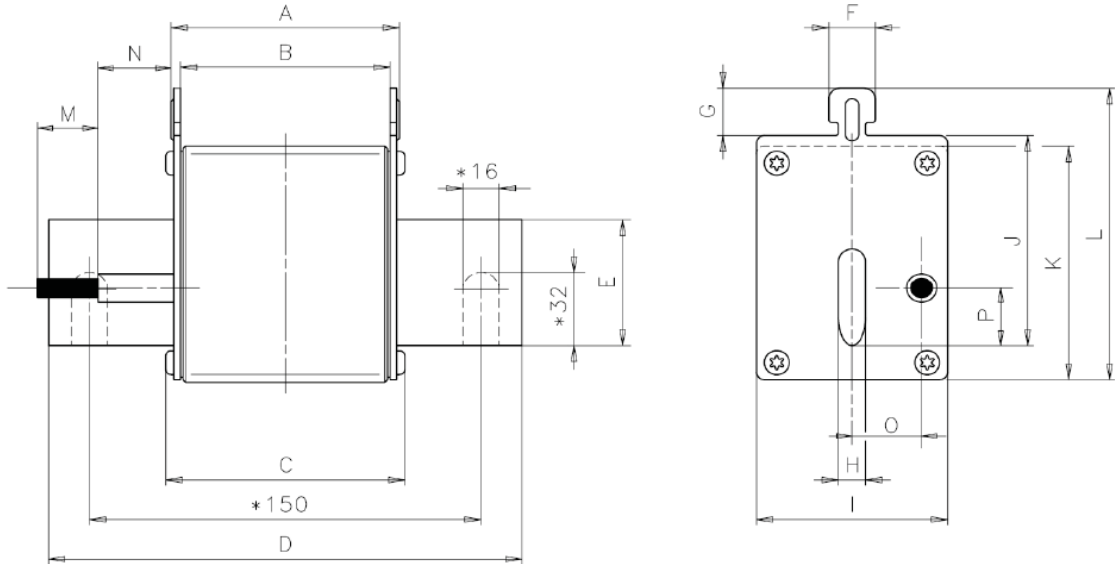
CUT-OFF CHARACTERISTICS

FUSIBLES NH4 / FUSE-LINKS NH4



DIMENSIONES Y PESOS

DIMENSIONS AND WEIGHTS



* Solo para fusibles talla NH4 / *Only for fuse-links size NH4*

Dimensiones en mm. / *Dimensions in mm*

	A	B	C	D	E	F	G	H	I	J	K	L	M	N	O	P	Peso <i>Weight</i>
NH0S	66	62	66,5	125	15	10	9,5	6	39	35	47	59	15	29	14,5	14	0,32 kg
NH1	68	62	71,5	135	20	10	9,5	6	39	40	52	64	15	28,5	16	14,5	0,38 kg
NH2	68	62	71,5	150	25	10	9,5	6	53	48	60	72	15	28,5	19	14,5	0,62 kg
NH3	68	62	73	150	32	10	9,5	6	70	60	75	87	15	28	24	14,5	1,02 kg
NH4	68	62	76	200	50	10	10	8	102	87	105	120	15	39	27,5	14,5	2,38 kg

MATERIALES

Cuerpo cerámico	Esteatita C221
Cuchillas	Cobre o latón (plateadas)
Placas	Aluminio
Tornillería	Acero cincado

MATERIALS

<i>Body</i>	<i>Steatite C221</i>
<i>Contact blades</i>	<i>Copper or brass (silver plated)</i>
<i>Plates</i>	<i>Aluminium</i>
<i>Screws</i>	<i>Zinc plated steel</i>