

CONTACTO PINZA PARA FUSIBLE Ø10

FIJACIÓN CIRCUITO IMPRESO Y TORNILLO

CLIP CONTACT FOR Ø10 FUSE LINKS

PCB AND SCREW FIXATION



Oficina Central y Fábrica / Head Office

Silici, 67-69 08940 Cornellà de Llobregat - Barcelona (SPAIN)

Tel. (+34) 93 377 85 85 - Fax. (+34) 93 377 82 82

info@dfelectric.es

www.dfelectric.es

CONTACTO PINZA PARA FUSIBLE Ø10. FIJACIÓN CIRCUITO IMPRESO Y TORNILLO

CLIP CONTACT FOR Ø10 FUSE LINKS. PCB AND SCREW FIXATION

DESCRIPCIÓN DEL PRODUCTO	PRODUCT DESCRIPTION
<ul style="list-style-type: none"> ▶ Contacto pinza para fusibles cilíndricos Ø10. ▶ Versiones fijación tornillo y para circuito impreso. ▶ Fabricados en Bronce con protección de estaño. ▶ Todos los materiales utilizados son conformes a la Directiva europea RoHS (Restricción de ciertas sustancias peligrosas en el material eléctrico)". 	<ul style="list-style-type: none"> ▶ Clip contact for Ø10 cylindrical fuse links. ▶ Screw fixation and PCB versions. ▶ Manufactured in tinned bronze. ▶ All the materials are according to the European Directive RoHS (Restriction of the use of certain hazardous substances in electrical material).

CARACTERÍSTICAS TÉCNICAS	TECHNICAL FEATURES
- INTENSIDAD NOMINAL MÁXIMA: 25 A	- MAXIMUM NOMINAL CURRENT: 25 A
- TENSIÓN DE TRABAJO: Depende de unas condiciones de instalación adecuadas y el respeto de las distancias de aislamiento de acuerdo a la norma IEC 60664-1.	- OPERATING VOLTAGE: Depends on proper installation conditions and the respect of the insulation distances according to IEC 60664-1 standard.
- POTENCIA DISIPABLE ASIGNADA: 4 W	- RATED POWER DISSIPATION: 4 W

GAMA		RANGE
Referencia/Code	Descripción	Description
482001	CONTACTO PINZA Ø10 FIJACIÓN TORNILLO	Ø10 CLIP CONTACT SCREW FIXATION
482002	CONTACTO PINZA Ø10 PARA CIRCUITO IMPRESO	Ø10 CLIP CONTACT FOR PCB

Los datos reflejados en esta ficha técnica están sujetos a la correcta instalación del producto de acuerdo con las instrucciones del fabricante, normas y reglamentos de instalación y conforme a las reglas profesionales, debidamente mantenidos y utilizados en las aplicaciones para las que está previsto.

The data reflected in this technical record are subject to the correct installation of the product in accordance with manufacturer's instructions, relevant installation standards and professional practices, maintained and used in applications for which they were made.

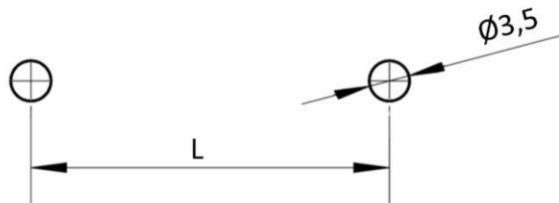
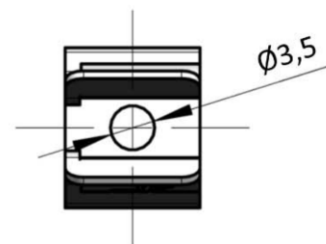
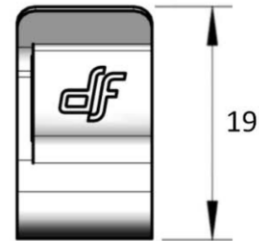
DF ELECTRIC se reserva el derecho a cambiar las dimensiones, especificaciones, materiales o el diseño de sus productos en cualquier momento sin previo aviso.

DF ELECTRIC retains the right to change the dimensions, specifications, materials or design of its products at any time with or without notice.

CONTACTO PINZA PARA FUSIBLE Ø10. FIJACIÓN CIRCUITO IMPRESO Y TORNILLO
CLIP CONTACT FOR Ø10 FUSE LINKS. PCB AND SCREW FIXATION

CONTACTO PINZA Ø10 FIJACION TORNILLO
Ø10 CLIP CONTACT SCREW FIXATION

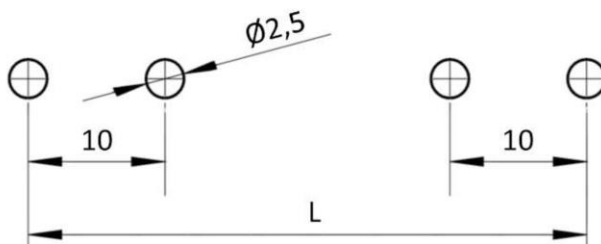
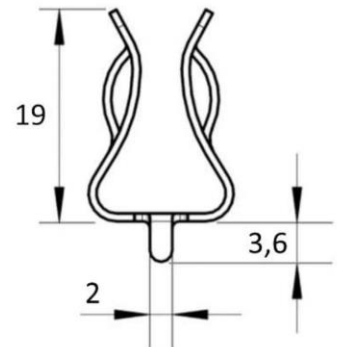
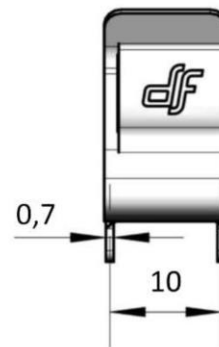
Talla fusible <i>Fuse size</i>	Dimensión L (mm) <i>L Dimension (mm)</i>
10x38	32
10x85	79,6
10x150	143,2
10x180	173,5



Patrón de montaje recomendado
 Recommended mounting pattern

CONTACTO PINZA Ø10 PARA CIRCUITO IMPRESO
Ø10 CLIP CONTACT FOR PCB

Talla fusible <i>Fuse size</i>	Dimensión L (mm) <i>L Dimension (mm)</i>
10x38	42
10x85	89,6
10x150	153,2
10x180	183,5



Patrón de montaje recomendado
 Recommended mounting pattern