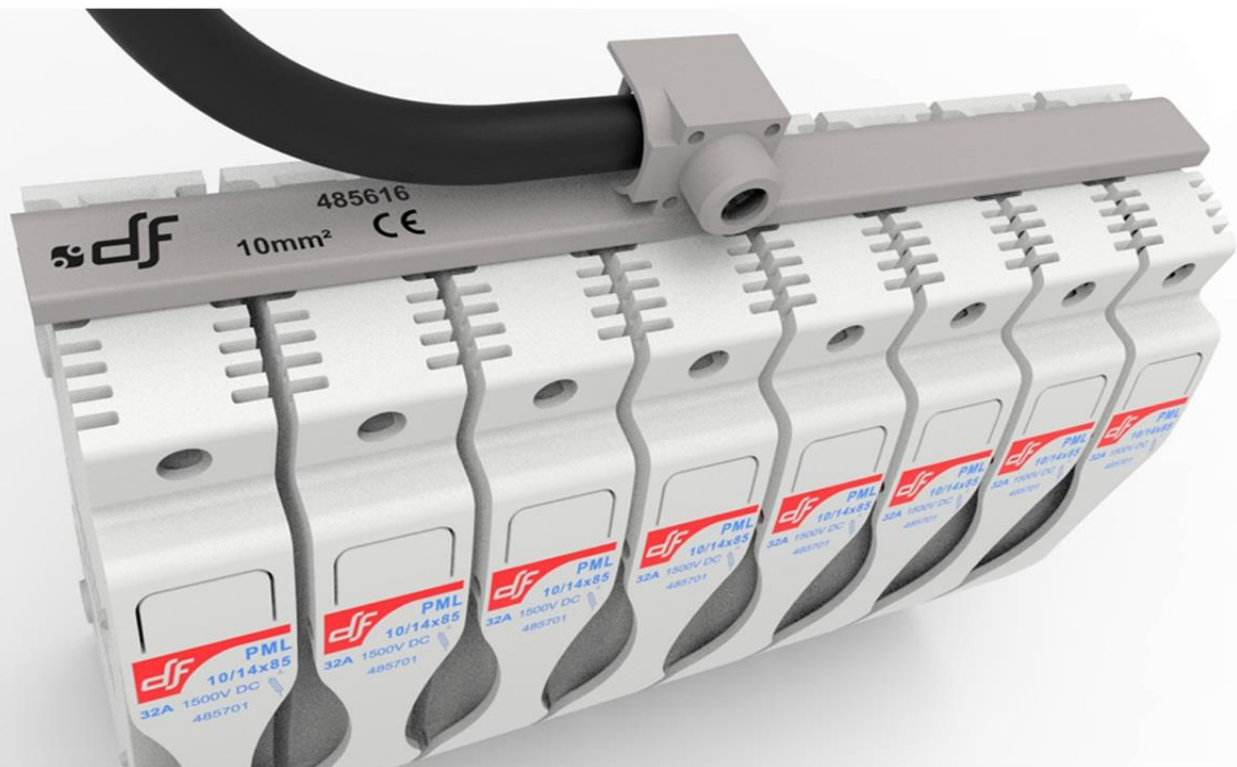


ACCESORIOS DE CONEXIÓN Y FIJACIÓN

PARA BASES PORTAFUSIBLES MODULARES

CONNECTION AND FIXATION ACCESSORIES

FOR MODULAR FUSEHOLDERS



Oficina Central y Fábrica / Head Office

Silici, 67-69 08940 Cornellà de Llobregat - Barcelona (SPAIN)

Tel. (+34) 93 377 85 85 - Fax. (+34) 93 377 82 82

info@dfelectric.es

www.dfelectric.es

ACCESORIOS DE CONEXIÓN Y FIJACIÓN PARA BASES PORTAFUSIBLES MODULARES

CONNECTION AND FIXATION ACCESSORIES FOR MODULAR FUSEHOLDERS

DESCRIPCIÓN DEL PRODUCTO	PRODUCT DESCRIPTION
<ul style="list-style-type: none"> ▶ Accesorios de conexión utilizables en bases portafusibles modulares para fusibles cilíndricos. ▶ Todos los materiales utilizados son conformes a la Directiva europea RoHS (Restricción de ciertas sustancias peligrosas en el material eléctrico). 	<ul style="list-style-type: none"> ▶ Connection accessories for use on modular fuse holders for cylindrical fuse links. ▶ All the materials are according to the European Directive RoHS (Restriction of the use of certain hazardous substances in electrical material).

GAMA RANGE

10-16mm² Peines de conexión - Phase busbar

Ref. / Code	Descripción / Description	Gama de producto / Product range
485600	1P – 13 MOD. – 10 mm ² – 1000V AC/DC	PMF-8-10 / PMX-8/10/CC
485601	1P – 57 MOD. – 10 mm ² – 1000V AC/DC	PMF-8-10 / PMX-8/10/CC
485602	2P – 12 MOD. – 10 mm ² – 690V AC/DC	PMF-8-10 / PMX-8/10/CC
485615	1P – 37 MOD. – 16 mm ² – 1000V AC/ 1500V DC	PMX-14
485616	1P – 42 MOD. – 10 mm ² – 1500V DC	PML-10/14x85
485603	BORNE AISLADO 6...25 mm ² ENTRADA LATERAL - INSULATED TERMINAL 6...25 mm ² FEEDING ACROSS	
485604	BORNE AISLADO 6...50 mm ² ENTRADA LATERAL - INSULATED TERMINAL 6...50 mm ² FEEDING ACROSS	
485605	TAPA LATERAL PARA PEINE UNIPOLAR - END COVER FOR 1-PHASE BUSBAR	

35mm² Peines de conexión - Phase busbar

Ref. / Code	Descripción	Description
485617	1P – 42 MOD. – 35 mm ² – 1500V DC	PML-10/14x85
485607	BORNE AISLADO 6...50 mm ² ENTRADA LATERAL - INSULATED TERMINAL 6...50 mm ² FEEDING ACROSS	

CARACTERÍSTICAS TÉCNICAS TECHNICAL FEATURES

Intensidad máxima a temperatura ambiente de 35°C dependiendo del punto de alimentación (lateral o central) Maximum current at 35°C ambient temperature depending of feeding point (lateral or central)

Peines	Alimentación Lateral (1)	Alimentación Central (2)
10mm ²	63A	100A
16mm ²	80A	130A
35mm ²	125A	200A



Busbar	Lateral feeding (1)	Central feeding (2)
10mm ²	63A	100A
16mm ²	80A	130A
35mm ²	125A	200A



Los datos reflejados en esta ficha técnica están sujetos a la correcta instalación del producto de acuerdo con las instrucciones del fabricante, normas y reglamentos de instalación y conforme a las reglas profesionales, debidamente mantenidos y utilizados en las aplicaciones para las que está previsto.

DF ELECTRIC se reserva el derecho a cambiar las dimensiones, especificaciones, materiales o el diseño de sus productos en cualquier momento sin previo aviso.

The data reflected in this technical record are subject to the correct installation of the product in accordance with manufacturer's instructions, relevant installation standards and professional practices, maintained and used in applications for which they were made.

DF ELECTRIC retains the right to change the dimensions, specifications, materials or design of its products at any time with or without notice.

ACCESORIOS DE CONEXIÓN Y FIJACIÓN PARA BASES PORTAFUSIBLES MODULARES

CONNECTION AND FIXATION ACCESSORIES FOR MODULAR FUSEHOLDERS

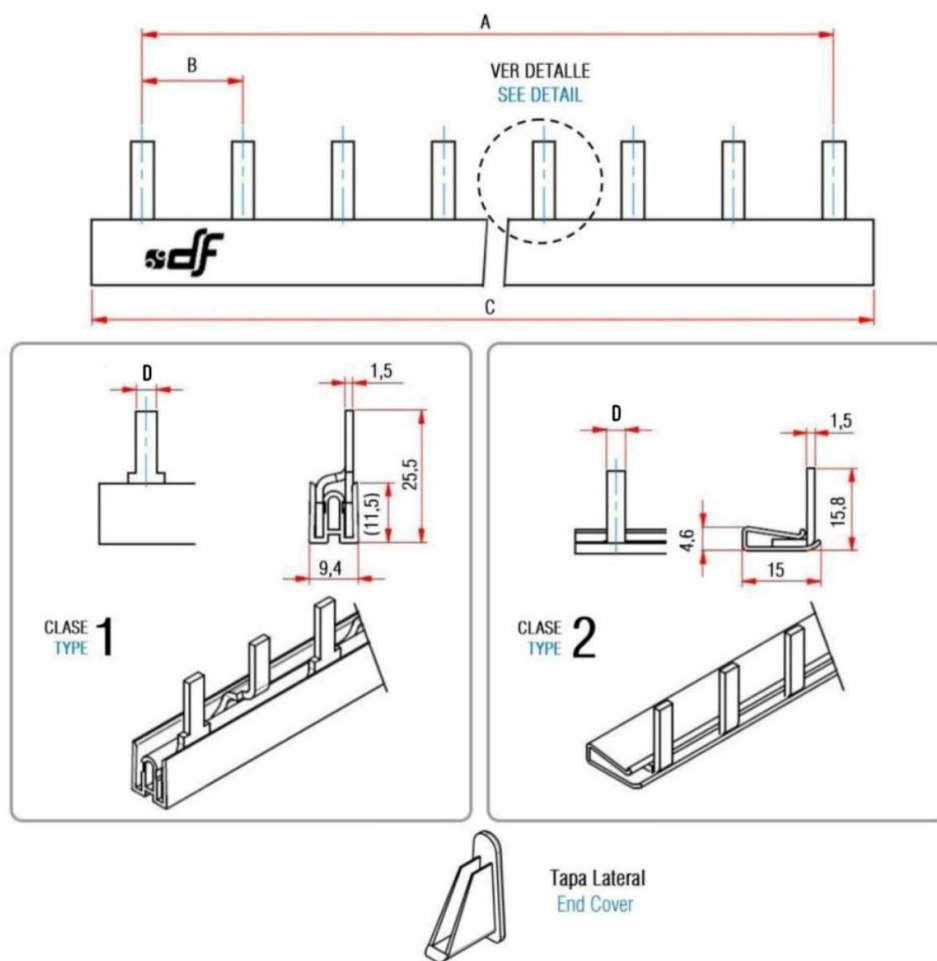
CARGA CONTINUA ADMISIBLE EN FUNCIÓN DE LA TEMPERATURA AMBIENTE

PERMISSIBLE CONTINUOUS LOAD AS A FUNCTION OF AMBIENT TEMPERATURE

Temperatura ambiente Ambient temperature	30-55°C	55-60°C	60-65°C	65-70°C	70-75°C
Carga continua admisible (%) Permissible continuous load (%)	100	87	79	71	61

DIMENSIONES DIMENSIONS

Referencia Code	Nº Módulos Modules	A (mm)	B (mm)	C (mm)	D (mm)	Clase Type	Borne Insulated Terminal	Tapa Lateral End Cover
485600	13	213,6	17,8	229,8 +2	3,6	2	485603 / 485604	485605
485601	57	996,8	17,8	1012,0 +2	3,6	2	485603 / 485604	485605
485602	12	195,8	17,8	212,0 +2	4	1	485603 / 485604	-----
485615	37	972	27	989 +2	4	2	485603 / 485604	485605
485616	42	984	24	1012 +2	4	2	485603 / 485604	485605
485617	42	984	24	1012 +2	6	2	485607	-----



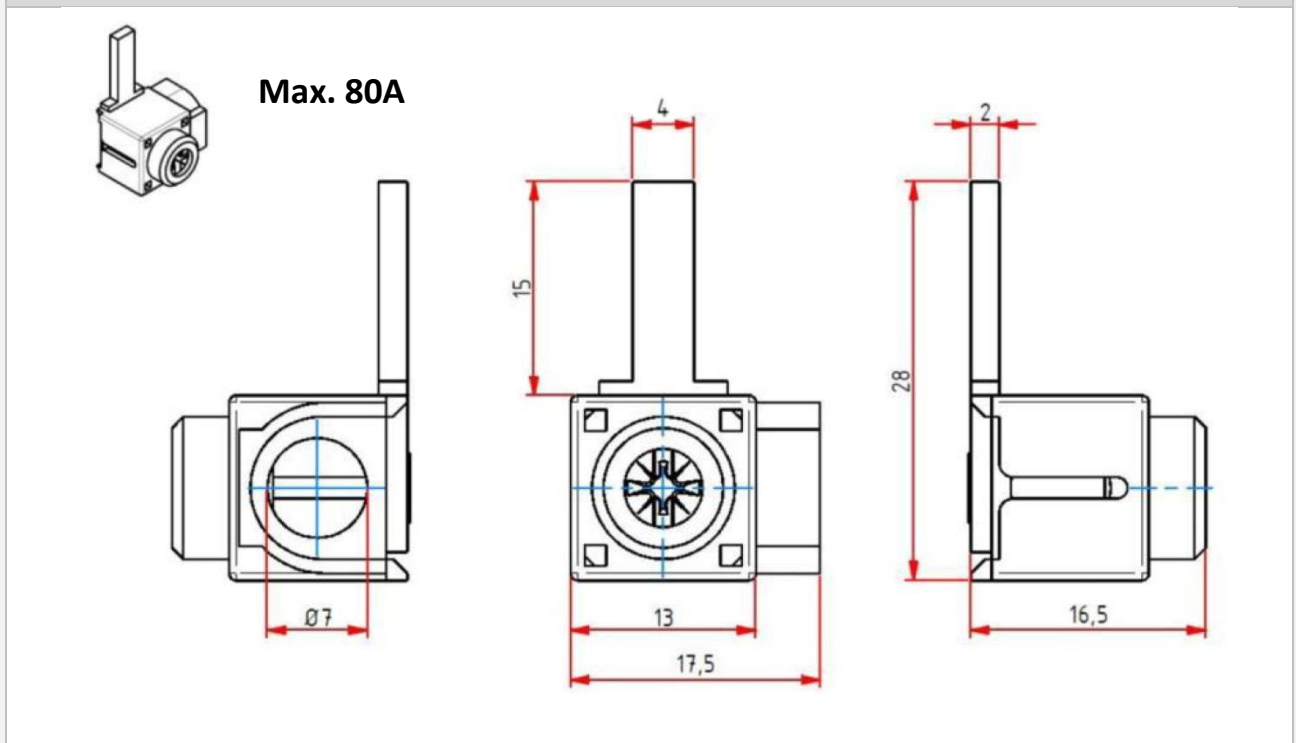
ACCESORIOS DE CONEXIÓN Y FIJACIÓN PARA BASES PORTAFUSIBLES MODULARES

CONNECTION AND FIXATION ACCESSORIES FOR MODULAR FUSEHOLDERS

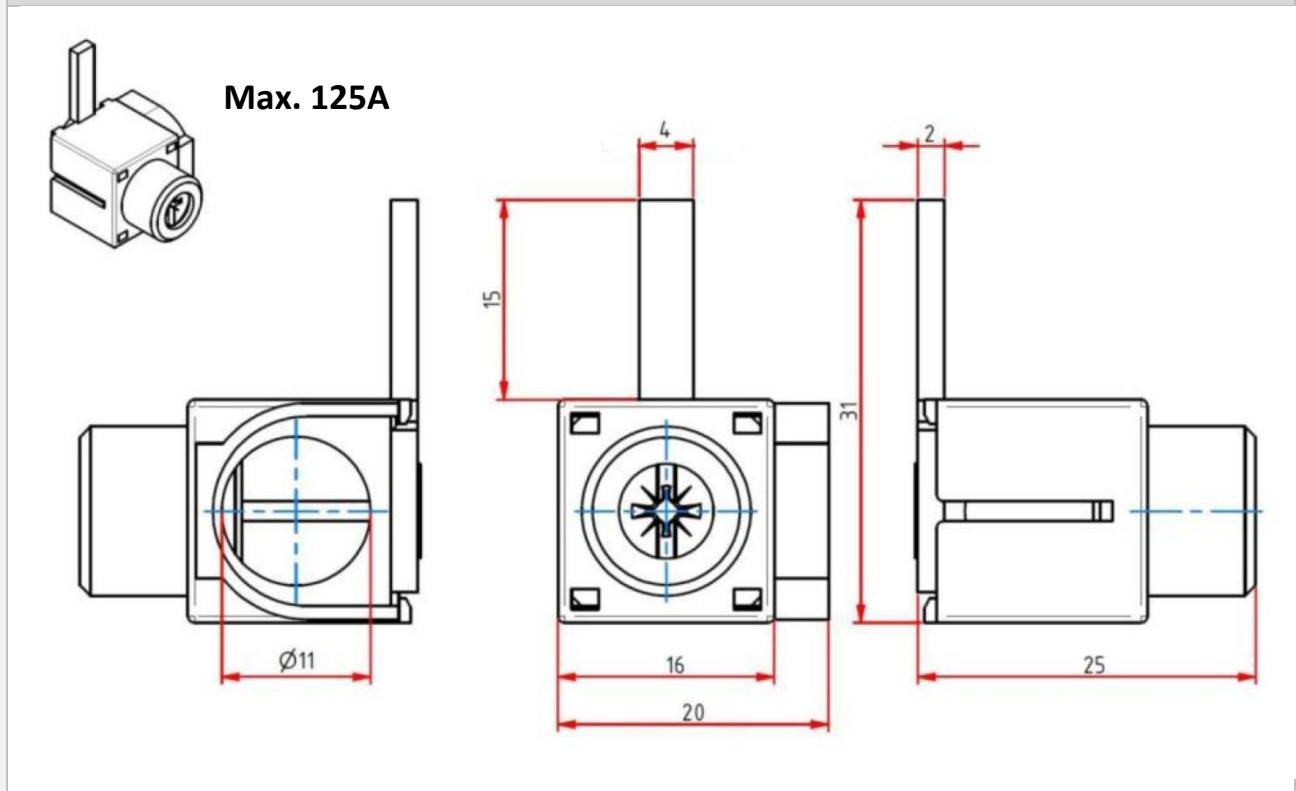
DIMENSIONES

DIMENSIONS

485603 - BORNE AISLADO 6...25 mm² ENTRADA LATERAL. INSULATED TERMINAL 6...25 mm² (FEEDING ACROSS)



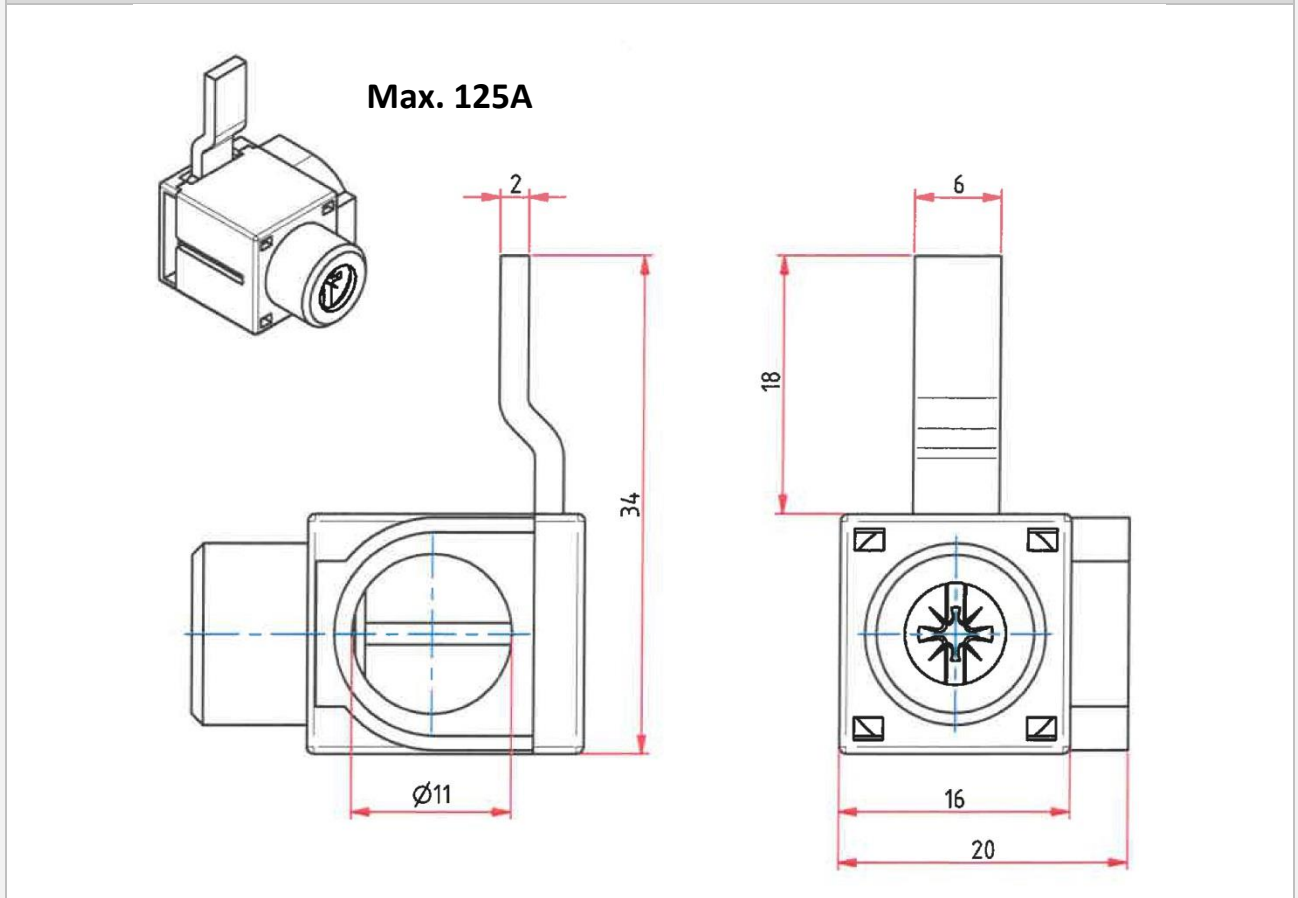
485604 - BORNE AISLADO 6...50 mm² ENTRADA LATERAL. INSULATED TERMINAL 6...50 mm² (FEEDING ACROSS)



ACCESORIOS DE CONEXIÓN Y FIJACIÓN PARA BASES PORTAFUSIBLES MODULARES

CONNECTION AND FIXATION ACCESSORIES FOR MODULAR FUSEHOLDERS

485607 - BORNE AISLADO 6...50 mm² ENTRADA LATERAL. INSULATED TERMINAL 6...50 mm² (FEEDING ACROSS)



PACKINGS Y PESOS

PACKINGS & WEIGHTS

Referencia Code	CANT. 1ER PACKING QTY. 1ST PACKING	CANT. 2º PACKING QTY. 2ND PACKING
485600	10	--
485601	10	--
485602	10	--
485603	25	--
485604	25	--
485605	50	--
485607	50	--
485615	10	--
485616	10	--
485617	10	--

ACCESORIOS DE CONEXIÓN Y FIJACIÓN PARA BASES PORTAFUSIBLES MODULARES

CONNECTION AND FIXATION ACCESSORIES FOR MODULAR FUSEHOLDERS

DESCRIPCIÓN DEL PRODUCTO	PRODUCT DESCRIPTION
<ul style="list-style-type: none"> ▶ Accesorio para fijación tornillo utilizable en bases portafusibles modulares para fusibles cilíndricos. ▶ Todos los materiales utilizados son conformes a la Directiva europea RoHS (Restricción de ciertas sustancias peligrosas en el material eléctrico). 	<ul style="list-style-type: none"> ▶ Screw fixation accessory for use on modular fuse holders for cylindrical fuse links. ▶ All the materials are according to the European Directive RoHS (Restriction of the use of certain hazardous substances in electrical material).

GAMA		RANGE
03.- Accesorio fijación tornillo / Screw fixation accessory		
Referencia Code	Descripción	Description
485650	ACCESORIO FIJACIÓN TORNILLO 25MM	25MM SCREW FIXATION ACCESSORY
485651	ACCESORIO FIJACIÓN TORNILLO 50MM	50MM SCREW FIXATION ACCESSORY
485652	ACCESORIO FIJACIÓN TORNILLO 75MM	75MM SCREW FIXATION ACCESSORY
485653	ACCESORIO FIJACIÓN TORNILLO 100MM	100MM SCREW FIXATION ACCESSORY
485654	ACCESORIO FIJACIÓN TORNILLO 125MM	125MM SCREW FIXATION ACCESSORY
485655	ACCESORIO FIJACIÓN TORNILLO 175MM	175MM SCREW FIXATION ACCESSORY

Referencia Code	CANT. 1ER PACKING QTY. 1ST PACKING	PESO WEIGHT
485650	5	45
485651	5	86
485652	5	123
485653	3	102
485654	3	131
485655	3	171

ACCESORIOS DE CONEXIÓN Y FIJACIÓN PARA BASES PORTAFUSIBLES MODULARES

CONNECTION AND FIXATION ACCESSORIES FOR MODULAR FUSEHOLDERS

INSTRUCCIONES

Montar el accesorio con los tornillos y después montar la base (existentes diferentes accesorios en función de los polos a fijar)

INTRUCTIONS

First mount the accessory with screws, then mount the fuseholder (there are available different accessories depending the number of the fuseholder)

