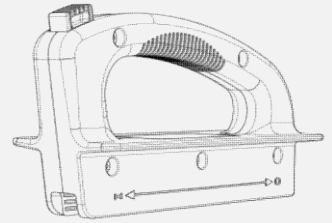


# MANETA DE EXTRACCIÓN

PARA FUSIBLES NH-XL

## REPLACEMENT HANDLE

FOR ST NH-XL FUSES



### GAMA

### RANGE

Referencia / Code	Descripción	Description
340005	MANETA PARA FUSIBLES NH1-XL, NH2-XL Y NH3L	REPLACEMENT HANDLE FOR SIZES NH1-XL, NH2-XL AND NH3-L

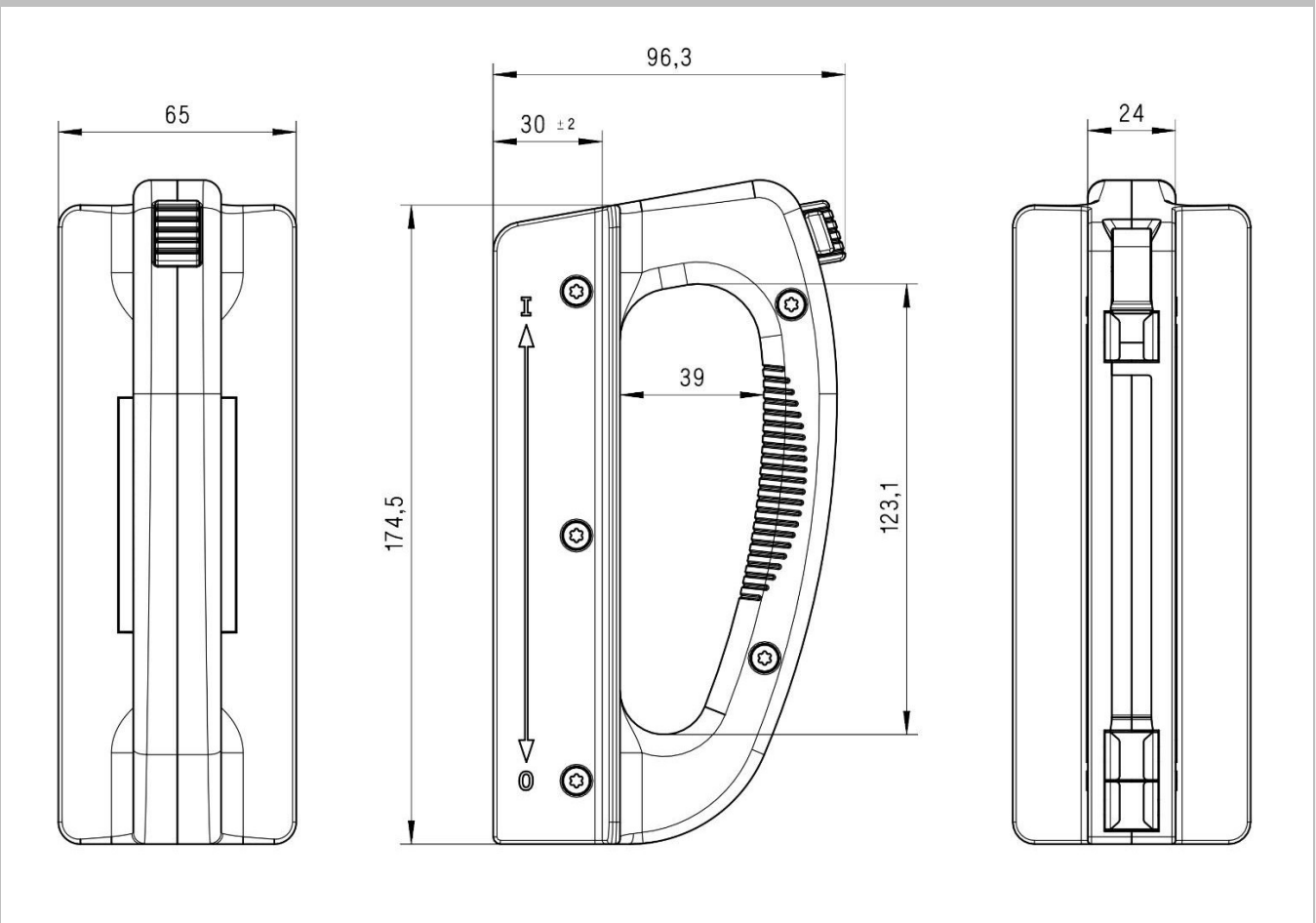
### PESO

### WEIGHT

Referencia / Code	Descripción	Description
213 gr.	MANETA PARA FUSIBLES NH1-XL, NH2-XL Y NH3L	REPLACEMENT HANDLE FOR SIZES NH1-XL, NH2-XL AND NH3-L

### DIMENSIONES

### DIMENSIONS

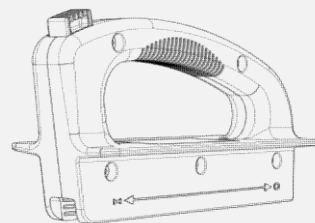


# MANETA DE EXTRACCIÓN

PARA FUSIBLES NH-XL

## REPLACEMENT HANDLE

FOR ST NH-XL FUSES



### INSTRUCCIONES

### INSTRUCTIONS



Introducir la maneta por su parte superior (ver A) en las agarraderas del fusible (ver B)...

Insert the universal handle for the top (see A) in the fuse lugs (see B)...



... mover la maneta hacia arriba hasta escuchar un click! Ahora el fusible está anclado y podemos extraerlo o introducirlo en la base. Para extraer la maneta del fusible, pulsar el botón rojo y mover la maneta hacia abajo.

...move the universal handle upward until you hear a click! Now the fuse is anchored and you can remove it or enter it in the fuseholder. To remove the universal handle from the fuse, press the red button and move the handle downward.