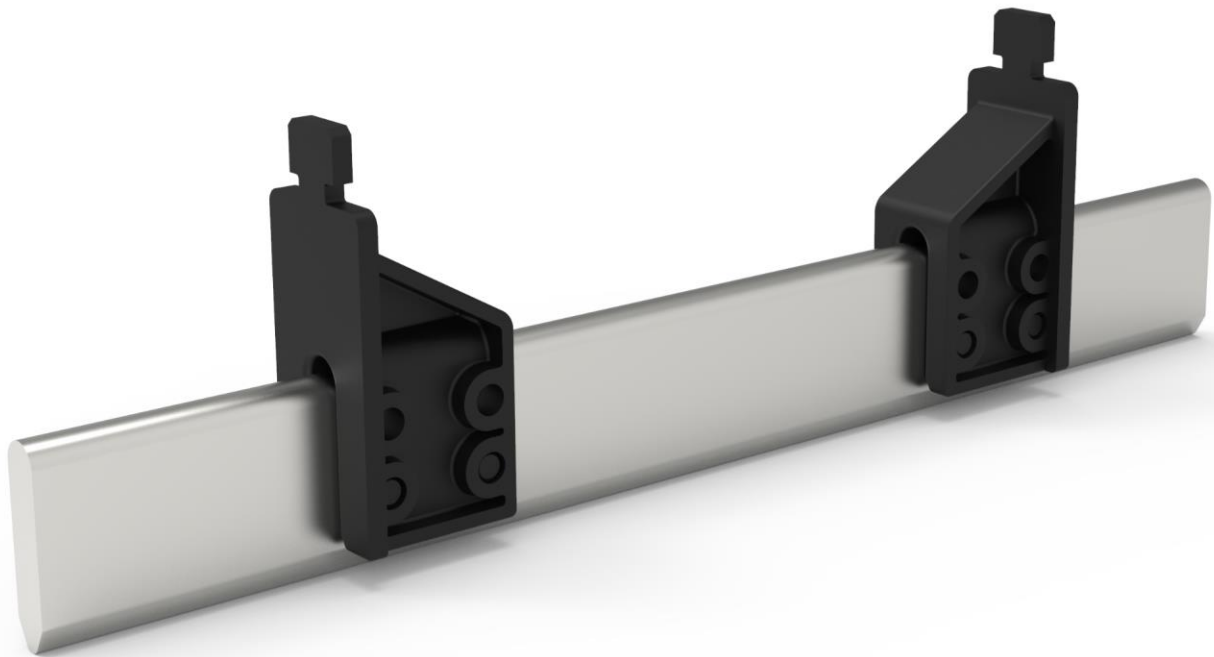


NEUTROS NH

VERSIONES ESTÁNDAR Y XL

NH NEUTRAL LINKS

STANDARD AND XL VERSIONS



Oficina Central y Fábrica / Head Office

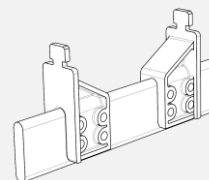
Silici, 67-69 08940 Cornellà de Llobregat - Barcelona (SPAIN)

Tel. (+34) 93 377 85 85 - Fax. (+34) 93 377 82 82

info@dfelectric.es

www.dfelectric.es

NH-N NEUTROS NH NH NEUTRAL LINKS



DESCRIPCIÓN DEL PRODUCTO	PRODUCT DESCRIPTION
<ul style="list-style-type: none"> ▶ Neutros NH. ▶ Fabricadas con materiales de calidad: <ul style="list-style-type: none"> ○ Cuchillas de cobre o latón plateadas. ○ Materiales plásticos auto extingüibles y de alta resistencia a la temperatura. ○ Todos los materiales utilizados son conformes a la Directiva europea RoHS (Restricción de ciertas sustancias peligrosas en el material eléctrico) ▶ Bases NH disponibles para su conexión. ▶ Fabricadas según normas IEC/EN 	<ul style="list-style-type: none"> ▶ NH neutral links. ▶ Manufactured with a high quality materials: <ul style="list-style-type: none"> ○ Silver plated copper or brass contact blades. ○ Plastic materials with high temperature resistance and self-extinguishable. ○ All the materials are according to the European Directive RoHS (Restriction of the use of certain hazardous substances in electrical material) ▶ NH fuse bases available for its connection. ▶ Manufactured according IEC/EN standards.
NORMAS	STANDARDS
IEC/EN 60269-1 IEC/EN 60269-2	IEC/EN 60269-1 IEC/EN 60269-2

Los datos reflejados en esta ficha técnica están sujetos a la correcta instalación del producto de acuerdo con las instrucciones del fabricante, normas y reglamentos de instalación y conforme a las reglas profesionales, debidamente mantenido y utilizado en las aplicaciones para las que está previsto.

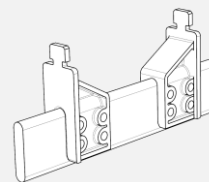
The data reflected in this technical record are subject to the correct installation of the product in accordance with manufacturer's instructions, relevant installation standards and professional practices, maintained and used in applications for which they were made.

DF ELECTRIC se reserva el derecho a cambiar las dimensiones, especificaciones, materiales o el diseño de sus productos en cualquier momento sin previo aviso.

DF ELECTRIC retains the right to change the dimensions, specifications, materials or design of its products at any time with or without notice.

NH-N NEUTROS NH

NH NEUTRAL LINKS



ST	GAMA		RANGE
	Tamaño Size	Referencia / Code	(A)
	NH00	341100	160
NH0	341160	160	
NH1	341250	250	
NH2	341400	400	
NH3	341630	630	
NH4	340125	1250	

XL	GAMA		RANGE
	Tamaño Size	Referencia / Code	(A)
	NH1-XL	341051	250
NH2-XL	341052	400	
NH3-L	341053	630	

CARACTERÍSTICAS TÉCNICAS

TECHNICAL FEATURES

- MATERIALES:

CUCHILLAS

- Cobre o latón plateado

ENGANCHES

- Termoplástico con alta resistencia a la temperatura y grado de inflamabilidad V0.
- Talla NH4 acero cincado

- MATERIALS:

CONTACT BLADES

- Silver plated copper or brass.

HOOKS

- Thermoplastic with high resistance to temperature and flammability rating V0.
- Zinc plated steel in size NH4

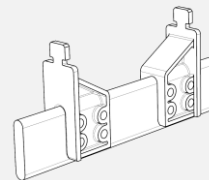
PESOS (Producto sin embalaje)

WEIGHT (Products without packing)

Descripción	Description	Peso / Weight
NEUTRO NH00	NH00 NEUTRAL	70 gr.
NEUTRO NH0	NH0 NEUTRAL LINK	105 gr.
NEUTRO NH1	NH1 NEUTRAL LINK	137 gr.
NEUTRO NH2	NH2 NEUTRAL LINK	200 gr.
NEUTRO NH3	NH3 NEUTRAL LINK	235 gr.
NEUTRO NH4	NH4 NEUTRAL LINK	660 gr.

Descripción	Description	Peso / Weight
NEUTRO NH1-XL	NH1-XL NEUTRAL LINK	200 gr.
NEUTRO NH2-XL	NH2-XL NEUTRAL LINK	265 gr.
NEUTRO NH3-L	NH3-L NEUTRAL LINK	325 gr.

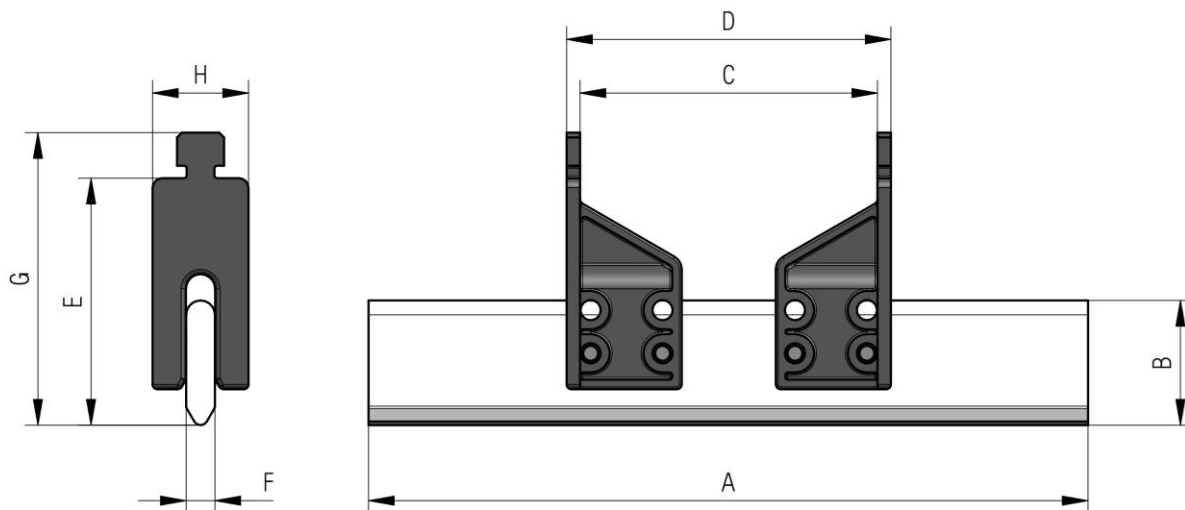
NH-N NEUTROS NH NH NEUTRAL LINKS



DIMENSIONES

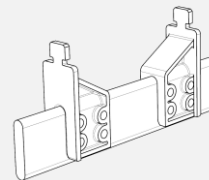
DIMENSIONS

NH00/NH0/NH1/NH2/NH3/NH1-XL/NH2-XL/NH3-L
(MODELOS AISLADOS – INSULATED VERSIONS)



	A	B	C	D	E	F	G	H
NH00	78,5	15	44,4	50	35	6	44,5	20
NH00	125	15	62	67,6	35	6	44,5	20
NH1	135	20	62	67,6	40	6	49,5	20
NH2	150	26	62	67,6	48	6	57,5	20
NH3	150	32	62	67,6	60	6	69,5	20
NH1-XL	190	20	119,4	125	40,8	6	50,3	20
NH2-XL	205	26	119,4	125	48	6	57,5	20
NH3-L	205	32	119,4	125	60	6	69,5	20

NH-N NEUTROS NH NH NEUTRAL LINKS



DIMENSIONES

DIMENSIONS

NH4

(MODELO NO AISLADO – NOT INSULATED VERSION)

