

# COUPE-CIRCUIT MODULAIRES INDUSTRIELS PMX 14

- Coupe-circuit modulaires sectionnables pour fusibles cylindriques de 14x51.
- Fixation sur rail DIN/EN.
- Versions unipolaires et multipolaires. Avec et sans voyant de fusion lumineux ou avec microcontact pour utilisation avec des cartouches fusibles à percuteur (avec détection de la fusion et/ou de présence fusible et précoupure).
- Possibilité de monter des ensembles multipolaires au moyen d'accessoires d'assemblage.
- Réalisés en matériaux plastiques auto-extinguibles avec contacts en cuivre argenté.

**NORMES**

- IEC 60269-1 & 2
- EN 60269-1 & 2
- UL 4248-1
- CSA C22-2

**CERTIFICATIONS HOMOLOGATIONS**

**CARAC. TECHNIQUES**

- Page 28

**DIRECTIVES**



## COUPE-CIRCUIT PMX 14X51



Pôles	Modules 17,5 mm	In (A)	Référence	U (V)	Cond.
I	1,5	50	485201	690	6/90
N	1,5	50	485202	690	6/90
I + N	3	50	485203	690	3/45
2	3	50	485204	690	3/45
3	4,5	50	485205	690	2/30
3 + N	6	50	485206	690	1/18
4	6	50	485207	690	1/18

## COUPE-CIRCUIT PMX 14X51 AVEC VOYANT



Pôles	Modules 17,5 mm	In (A)	Référence Voyant 690VAC	U (V)	Référence Voyant 24VDC	U (V)	Cond.
I	1,5	50	485208	690	485214	24	6/90
I + N	3	50	485209	690	485215	24	3/45
2	3	50	485210	690	485216	24	3/45
3	4,5	50	485211	690	-	-	2/30
3 + N	6	50	485212	690	-	-	1/18
4	6	50	485213	690	-	-	1/18

## COUPE-CIRCUIT PMX 14X51 AVEC MICRO



Pôles	Modules 17,5 mm	In (A)	Référence		U (V)	Cond.
			Micro Fusion Présence précoup	Micro Fusion Seule		
I	1,5	50	485220	485226	690	6/90
I + N	3	50	485221	485227	690	3/45
2	3	50	485222	485228	690	3/45
3	4,5	50	485223	485229	690	2/30
3 + N	6	50	485224	485230	690	1/18
4	6	50	485225	485231	690	1/18



## MODULE DE PRÉCOUPURE 14X51\*

Pôles	Modules 17,5 mm	Référence	Cond.
1	1,5	485272	6/90

(\*) Permet d'avoir une signalisation spécifique à la précoupure. Livré avec les accessoires de raccordement et d'union.

## COUPE-CIRCUIT PMX 14X51 PRÉ-ÉQUIPÉ POUR MICRO

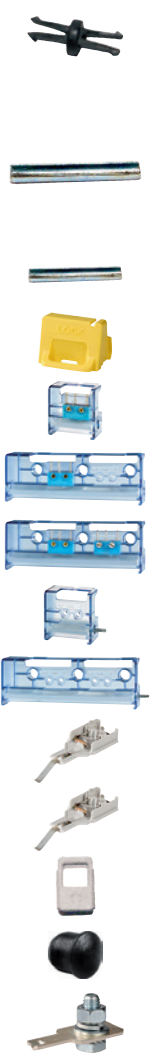


Pôles	Modules 17,5 mm	In (A)	Référence	U (V)	Cond.
2	3	50	485240	690	3/45
3	4,5	50	485241	690	2/30
4	6	50	485243	690	1/18

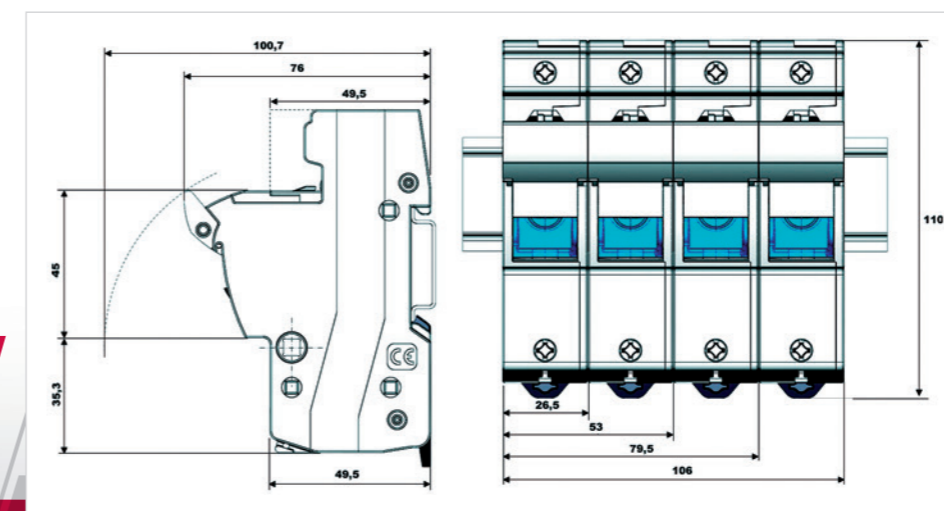
# COUPE-CIRCUIT MODULAIRES INDUSTRIELS PMX 14

## ACCESSOIRES POUR PMX 14X51

Références	Désignation	Fonction	Cond.
480005	Clip multipolaire	Permet de créer des coupe-circuit multipolaires à partir d'unipolaires	12
480005-N	Clip multipolaire	Permet de créer des coupe-circuit multipolaires à partir d'unipolaires	100/1000
485356	Goupille multipolaire	Permet de créer des coupe-circuit multipolaires à partir d'unipolaires	12
485356-N	Goupille multipolaire	Permet de créer des coupe-circuit multipolaires à partir d'unipolaires	100/1000
485357	Goupille union micro	Permet de relier 2 micros ou 1 micro avec une extension micro	12
485258	Support cadenas	Permet de condamner la fermeture du coupe-circuit sans ôter le fusible	5
485259	Microrupteur unipolaire	Peut se monter sur un coupe-circuit standard (fusion simple) ou sur coupe-circuit pré-équipé (fusion/présence/précoupure)	5
485260	Microrupteur tripolaire	Peut se monter sur un coupe-circuit standard (fusion simple) ou sur coupe-circuit pré-équipé (fusion/présence/précoupure)	2
485261	Microrupteur double 3P	Permet d'avoir 2 microrupteurs sur un coupe-circuit tripolaire	2
485262	Extension micro 1P	Permet de créer des multipolaires à micro (ex. : tétrapolaire)	5
485263	Extension micro 3P	Permet de créer des multipolaires à micro (ex. : tétrapolaire)	2
485264	Voyant 690 VAC	Voyant de rechange 120/690 VAC	3
485265	Voyant 24 VDC	Voyant de rechange 24 VDC	3
485266	Obtrateur IP20	Permet d'obtenir l'IP20 avec des câbles de raccordement $\leq 10 \text{ mm}^2$	12
485656	Cache-vis	Permet d'améliorer l'IP du coupe-circuit	20
485271	Plage de raccordement	Permet un raccordement par cosses	12



## DIMENSIONS



**TÉLÉCHARGEMENT**

**FICHES TECHNIQUES  
CERTIFICATS CE / RoHS  
PLANS 3D**

[www.dfelectric.fr](http://www.dfelectric.fr)