

# SECTIONNEURS EN CHARGE

## 3 PÔLES

- Sectionneurs en charge pour cartouches fusibles à couteaux NH.
- Versions disponibles de la taille 000 à taille 3 pour fixation sur tableau et sur un modèle taille 00 pour fixation sur jeux de barres (60 mm).
- Protection IP20 contre les contacts directs et matériaux auto-extinguibles.

### NORMES

- IEC/EN 60947-1
- IEC/EN 60947-3

### DIRECTIVES



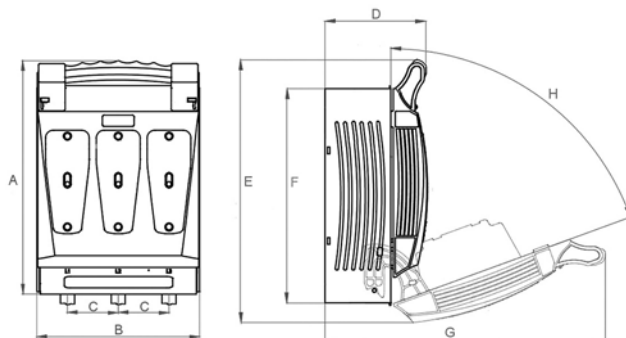
## SECTIONNEURS EN CHARGE TRIPOLAIRE

Taille	In (A)	U (V)	Référence	Cond.
T000	100	690	335005	1
T00	160	690	335025	1
T00	160	690	335040	1
T1	250	690	335095	1
T2	400	690	335155	1
T3	630	690	335195	1



## DIMENSIONS

Taille	A	B	C	D	E	F	G	H
T000	181	89	25	91,5	205,5	159	217	70°
T00	182	106	33	81	207	157	212	70°
T1	269	180	57	111	292	243	309	70°
T2	298	208	65	130	319	266	341	70°
T3	307	250	80	144	330	298	355	70°



	NH000				NH00			NH1			NH2			NH3	
<b>Catégorie d'utilisation</b>	AC-23B	AC-22B	AC-22B	DC-21B	AC-23B	DC-21B	DC-22B	AC-23B	AC-22B	DC-22B	AC-23B	DC-22B	DC-21B	AC-22B	DC-21B
<b>Ampérage sectionnable (A)</b>	100	160	100	160	160	160	160	250	250	250	400	400	400	630	630
<b>Tension sectionnable (V)</b>	400	400	690	250	690	440	250	400	690	250	690	220	440	690	250



Taille	Référence	Fixation	Raccordement
T000	335005	Vis	Bride 35 <sup>2</sup>
T00	335025	Vis	M8 / Bride 50 <sup>2</sup>
T00	335040	Jeux de barres	M8 / Bride 50 <sup>2</sup>
T1	335095	Vis	M10
T2	335155	Vis	M10
T3	335195	Vis	M12

TÉLÉCHARGEZ  
NOS FICHES  
TECHNIQUES

[www.dfelectric.fr](http://www.dfelectric.fr)