

NEW BASES PORTE-FUSIBLE BAC

- Socles support ouverts pour fusibles cylindriques avec fixation sur rail DIN.
- Possibilité d'utilisation de renvoi d'information de fusion fusible par contact sec.
- Utilisation possible de fusibles à forte dissipation thermique (aR et gR) sans dérating.
- Nécessite l'utilisation d'une pince spécifique pour extraire le fusible de la base BAC.



NORMES

- IEC 60269-1
- EN 60269-1
- IEC 60269-2
- EN 60269-2

DIRECTIVES



CARACTÉRISTIQUES TECHNIQUES

• Page 28



PORTE-FUSIBLE BAC



451270



451275

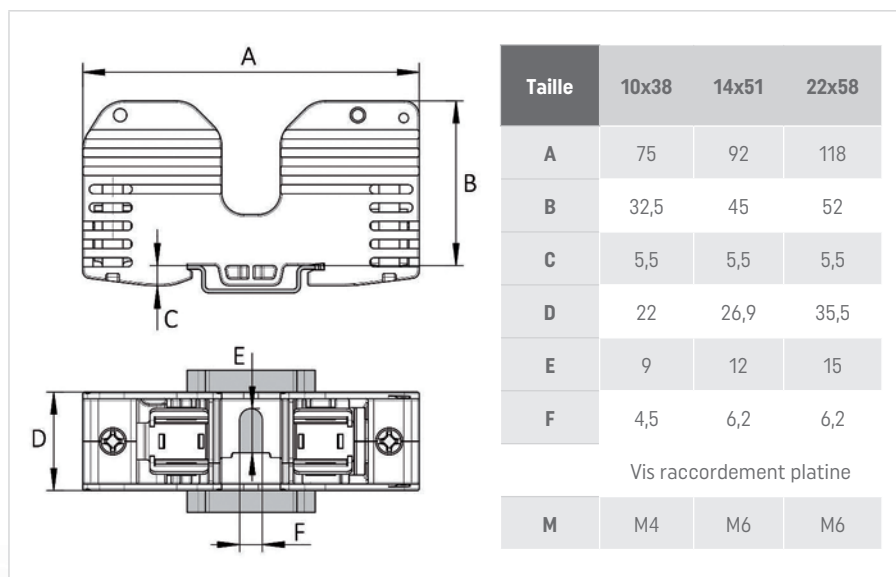


451278

Taille	Références	In (A)	U (V)	Cond.
10x38	451250	32	690	12/288
14x51	451260	50	690	6/120
14x51 Micro*	451270	50	690	6/120
22x58	451261	100	690	6/72
22x58 Micro*	451271	100	690	6/72
Microrupteur	451275	--	--	6
Pince extraction	451278	100	690	1

(*) Nécessite l'utilisation de cartouche fusible à perceur

DIMENSIONS



COMPARATIF DE DISSIPATION MAX. ADMISSIBLE DES PORTE-FUSIBLES



Taille	BAC (W)	PMX (W)
10x38	8	4
14x51	11	6
22x58	18	12

TÉLÉCHARGEZ
NOS FICHES TECHNIQUES

www.dfelectric.fr