

SOCLES NH T00 160A 690/800V

- Socles porte-fusibles pour fusibles à couteaux (NH).
- Fixation sur rail DIN/EN ou par vis. Versions unipolaires et tripolaires.
- Raccordement par vis, écrou fixe ou bride.
- Gamme complète d'accessoires (cache-borne, couvercle, fusible et cloison de séparation) qui permet de rendre les produits IP20.
- Accessoires pour réaliser des montages multipolaires.

NORMES

- IEC 60269-1
- EN 60269-1
- IEC 60269-2
- EN 60269-2
- VDE 0636
- DIN 43620

DIMENSIONS

- Page 52

DIRECTIVES



SOCLES PORTE-FUSIBLES NH ST T00 160A



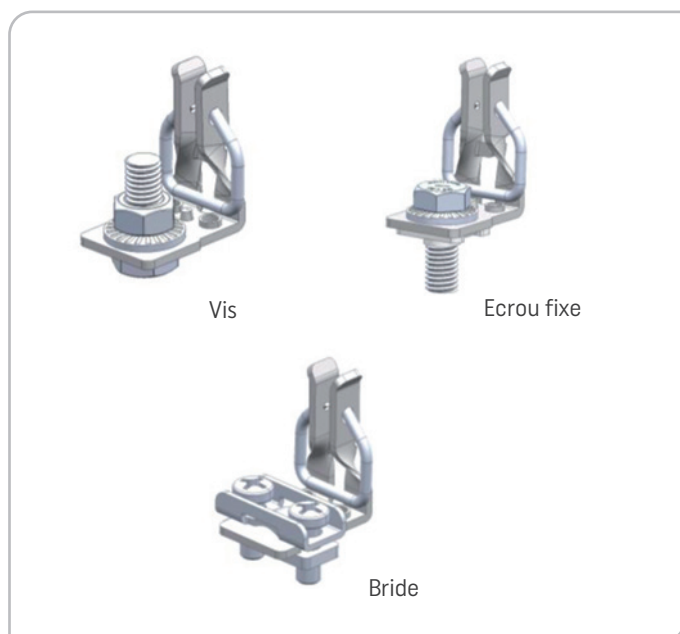
Pôles	Fixation	Raccordement	U (V)	Cond.
	Vis et rail DIN			
Unipolaire IP00	352100	Vis / Vis	800	3
	352105	Bride / Bride	800	3
	352110	Bride / Vis	800	3
	354215	Ecrou Fixe	800	3
Tripolaire IP00	353102	Vis / Vis	800	1
	353105	Bride / Bride	800	1
	353110	Bride / Vis	800	1
	353115	Ecrou Fixe	800	1
Tripolaire IP20	334717	Vis / Vis	800	1
	334720	Bride / Bride	800	1
	334725	Bride / Vis	800	1
	334730	Ecrou Fixe	800	1

ACCESSOIRES SOCLES T00

Cloison de séparation	Intercalaire	Cache borne unipolaire	Cache borne tripolaire	Couvercle Fusible	Kit IP20 Unipol./Tripol.
326100 Cond. = 2	325100 Cond. = 2	325000 Cond. = 6	325009 Cond. = 1	325010 Cond. = 3	325030/325032 Cond. = 1



TYPES DE RACCORDEMENT



SYSTÈME DE MONTAGE DES ACCESSOIRES

