

SECCIONADORES PARA FUSIBLES NH
NH FUSE SWITCH DISCONNECTORS

3P BS



Oficina Central y Fábrica / Head office

Silici, 67-69 - 08940 Cornellà de Llobregat – Barcelona (SPAIN)

Tel. (34) 93 377 85 85 - Fax. (+34) 93 377 82 82

Info@df-sa.es

www.df-sa.es

DESCRIPCIÓN DEL PRODUCTO	PRODUCT DESCRIPTION
<ul style="list-style-type: none"> ▶ Seccionadores para fusibles de cuchilla (NH) ▶ Fabricadas con materiales de calidad: <ul style="list-style-type: none"> - Contactos de cobre electrolítico plateados. - Materiales plásticos autoextinguibles y de alta resistencia a la temperatura. - Todos los materiales utilizados son conformes a la Directiva europea RoHS (Restricción de ciertas sustancias peligrosas en el material eléctrico). ▶ Fijación mediante tornillos o sobre pletina (sistema busbar) ▶ Modelos tripolares. ▶ Conexión mediante tornillos o brida. ▶ Contactos plateados con resortes para un óptimo funcionamiento y gran eficiencia. ▶ Protegidas contra contactos involuntarios mediante cubiertas desmontables (IP20). ▶ Posibilidad de comprobación de voltaje a través de agujeros en la cubierta frontal. ▶ Sistema anti-propagación de arco con placas de acero desionizadas sobre el contacto superior ▶ Fabricadas según normas IEC / EN. 	<ul style="list-style-type: none"> ▶ Fuse switch disconnectors for NH fuse links. ▶ Manufactured with a high quality materials: <ul style="list-style-type: none"> - Silver plated copper contacts. - Plastic materials with high temperature resistance and self-extinguishable. - All the materials are according to the European Directive RoHS (Restriction of the use of certain hazardous substances in electrical material). ▶ For mounting with screw fixing or on to busbar system. ▶ Three-pole type. ▶ Connection by screws or clamps. ▶ Silver plated contacts with springs in order to obtain and optimum operation and provide low power loss. ▶ Protected against accidental contact with removable covers (IP20 protection). ▶ Voltage test performed through test holes in fuse link covers. ▶ Arc chutes with deionized steel plates over the top contact. ▶ Manufactured according IEC / EN standards.
NORMAS	STANDARDS
IEC 60947-1 IEC 60947-3 EN 60947-1 EN 60947-3	IEC 60947-1 IEC 60947-3 EN 60947-1 EN 60947-3

Los datos reflejados en esta ficha técnica están sujetos a la correcta instalación del producto de acuerdo con las instrucciones del fabricante, normas y reglamentos de instalación y conforme a las reglas profesionales, debidamente mantenido y utilizado en las aplicaciones para las que está previsto.

DF ELECTRIC se reserva el derecho a cambiar las dimensiones, especificaciones, materiales o el diseño de sus productos en cualquier momento sin previo aviso.

The data reflected in this technical record are subject to the correct installation of the product in accordance with manufacturer's instructions, relevant installation standards and professional practices, maintained and used in applications for which they were made.

DF ELECTRIC retains the right to change the dimensions, specifications, materials or design of its products at any time with or without notice.

SECCIONADOR 3P BS NH000 690V 160A FUSE SWITCH DISCONNECTOR 3P BS NH000 690V 160A		
Referencia/Code	Descripción	Description
335005	CONEXIÓN BRIDA	CLAMP CONNECTION

SECCIONADOR 3P BS NH00 690V 160A FUSE SWITCH DISCONNECTOR 3P BS NH00 690V 160A		
Referencia/Code	Descripción	Description
335025	CONEXIÓN BRIDA O TORNILLO	SCREW OR CLAMP CONNECTION
335040	CONEXIÓN PLETINA 60MM	BUSBAR CONNECTION

SECCIONADOR 3P BS NH1 690V 250A FUSE SWITCH DISCONNECTOR 3P BS NH1 690V 250A		
Referencia/Code	Descripción	Description
335095	CONEXIÓN TORNILLO	SCREW CONNECTION

SECCIONADOR 3P BS NH2 690V 400A FUSE SWITCH DISCONNECTOR 3P BS NH2 690V 400A		
Referencia/Code	Descripción	Description
335155	CONEXIÓN TORNILLO	SCREW CONNECTION

SECCIONADOR 3P BS NH3 690V 630A FUSE SWITCH DISCONNECTOR 3P BS NH3 690V 630A		
Referencia/Code	Descripción	Description
335195	CONEXIÓN TORNILLO	SCREW CONNECTION

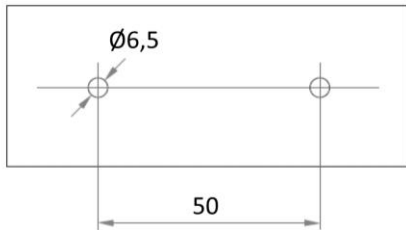
CARACTERÍSTICAS TÉCNICAS		TECHNICAL FEATURES				
- INTENSIDAD ASIGNADA:	NH000/00.....160 A NH1.....250 A NH2.....400 A NH3.....630 A	- RATED CURRENT:	NH000/00160 A NH1.....250 A NH2.....400 A NH3.....630 A			
- TENSION ASIGNADA: 690 V		- RATED VOLTAGE: 690 V				
- TENSION ASIGNADA DE AISLAMIENTO: 1000 V		- RATED INSULATION VOLTAGE Ui: 1000 V				
- TENSION ASIGNADA SOPORTADA AL IMPULSO:	NH000/00/1/2/38 kV U imp.	- RATED INSULATION VOLTAGE:	NH000/00/1/2/38 kV U imp.			
- POTENCIA DISIPABLE MÁXIMA:	NH000.....12 W NH00.....12 W NH1.....32 W NH2.....45 W NH3.....48 W	- MAXIMUM POWER DISSIPATION:	NH000.....12 W NH00.....12 W NH1.....32 W NH2.....45 W NH3.....48 W			
- INDICE DE PROTECCIÓN:	NH000.....IP20 NH00.....IP20 NH1.....IP20 NH2.....IP20 NH3.....IP20	- PROTECTION INDEX:	NH000.....IP20 NH00.....IP20 NH1.....IP20 NH2.....IP20 NH3.....IP20			
- TEMPERATURA AMBIENTE DE SERVICIO: -20°C.....70°C - TEMPERATURA DE ALMACENADO: -40°C.....80°C		- AMBIENT TEMPERATURE OF SERVICE: -20°C.....70°C - STORAGE TEMPERATURE RANGE: -40°C.....80°C				
- CORRECCIÓN DE CORRIENTE ADMISIBLE EN FUNCIÓN DE LA TEMPERATURA AMBIENTE:	20°C1 30°C0,95 40°C0,90 50°C0,80 60°C0,70 70°C0,60	- CORRECTION OF THE ADMISSIBLE CURRENT IN FUNCTION OF THE AMBIENT TEMPERATURE:	20°C1 30°C0,95 40°C0,90 50°C0,80 60°C0,70 70°C0,60			
- RESISTENCIA MÁXIMA A CORTOCIRCUITO:	NH000.....100 kA NH00/1/280 kA/690V - 100 kA/400V NH3.....100 kA	- RATED SHORT-CIRCUIT WITHSTAND CURRENT:	NH000.....100 kA NH00/1/280 kA/690V - 100 kA/400V NH3.....100 kA			
CATEGORIA UTILIZACIÓN UTILIZATION CATEGORY	NH000	NH00		NH1	NH2	NH3
		Tornillo / Screw	Pletina / Bus Bar			
	AC-23B 100A 400V	AC23B 160A 690V	AC23B 160A 400V	AC-23B 250A 400V	AC-23B 400A 690V	AC-22B 630A 690V
	AC-22B 160A 400V	DC22B 160A 250V	AC22B 160A 690V	AC-22B 250A 690V	DC-22B 400A 220V	DC-21B 630A 440V
	AC-22B 100A 690V	DC21B 160A 440V	DC22B 160A 250V	DC-22B 250A 250V	DC-21B 400A 440V	
DC-21B 160A 250V						

CARACTERÍSTICAS DE UTILIZACIÓN	APPLICATION CHARACTERISTICS
- FIJACIÓN MEDIANTE TORNILLO	- FOR MOUNTING WITH SCREWS
- EMBORNADO: NH000.....2 x M5 - BRIDA NH00.....M8 o 2 x M5 - BRIDA NH1.....M10 NH2.....M10 NH3.....M12 - PAR DE APRIETE MÁXIMO EN BORNES: NH000.....3 Nm - BRIDA NH00.....10 Nm o 3 Nm-BRIDA NH1.....20 Nm NH2.....20 Nm NH3.....20 Nm	- CONNECTING WIRE: NH000.....2 x M6 - CLAMP NH00.....M8 or 2 x M5 - CLAMP NH1.....M10 NH2.....M10 NH3.....M12 - TIGHTENING TORQUE ON TERMINALS: NH000.....3 Nm - CLAMP NH00.....10 Nm or 3 Nm-CLAMP NH1.....20 Nm NH2.....20 Nm NH3.....20 Nm
- SECCIÓN DE CABLE MÁXIMA PARA CONEXIÓN BRIDA: NH000.....35 mm ² NH00.....50 mm ²	- CLAMP CONNECTION MAXIMUM CABLE CROSS-SECTIONAL AREA: NH000.....35 mm ² NH00.....50 mm ²

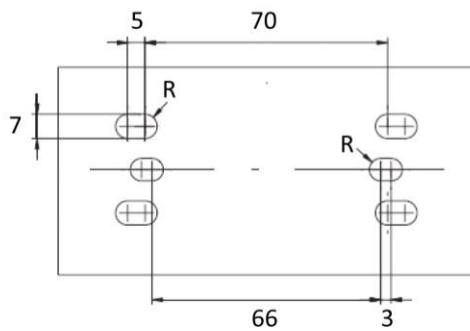
PESOS	WEIGHT																					
<table border="1"> <thead> <tr> <th>Descripción</th> <th>Description</th> <th>Peso aprox. / <i>Approximate Weight</i></th> </tr> </thead> <tbody> <tr> <td>NH000</td> <td>NH000</td> <td>600 gr.</td> </tr> <tr> <td>NH00</td> <td>NH00</td> <td>700 gr.</td> </tr> <tr> <td>NH00 PLETINA</td> <td>NH00 BUSBAR</td> <td>900 gr.</td> </tr> <tr> <td>NH1</td> <td>NH1</td> <td>2000 gr.</td> </tr> <tr> <td>NH2</td> <td>NH2</td> <td>3000 gr.</td> </tr> <tr> <td>NH3</td> <td>NH3</td> <td>4300 gr.</td> </tr> </tbody> </table>	Descripción	Description	Peso aprox. / <i>Approximate Weight</i>	NH000	NH000	600 gr.	NH00	NH00	700 gr.	NH00 PLETINA	NH00 BUSBAR	900 gr.	NH1	NH1	2000 gr.	NH2	NH2	3000 gr.	NH3	NH3	4300 gr.	
Descripción	Description	Peso aprox. / <i>Approximate Weight</i>																				
NH000	NH000	600 gr.																				
NH00	NH00	700 gr.																				
NH00 PLETINA	NH00 BUSBAR	900 gr.																				
NH1	NH1	2000 gr.																				
NH2	NH2	3000 gr.																				
NH3	NH3	4300 gr.																				

DIMENSIONES PARA FIJACIÓN A PANEL / DIMENSIONS FOR MOUNTING PLATE INSTALLATION

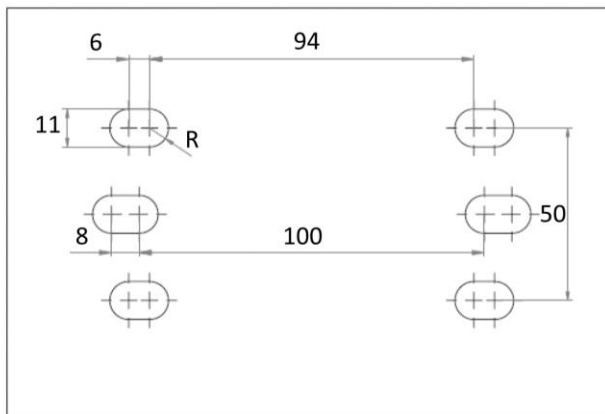
NH000:



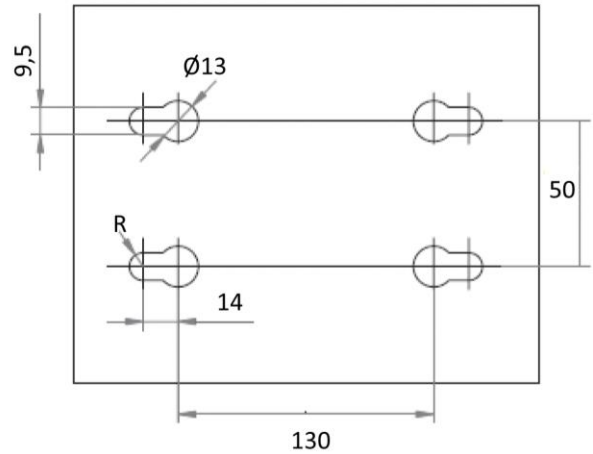
NH00:



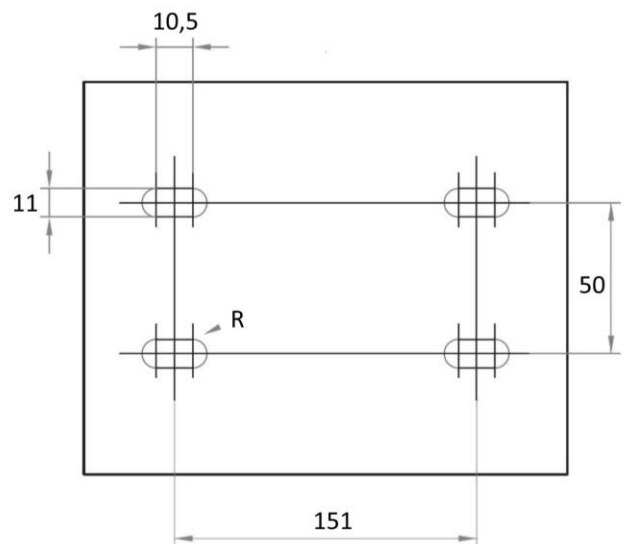
NH1:



NH2:



NH3:



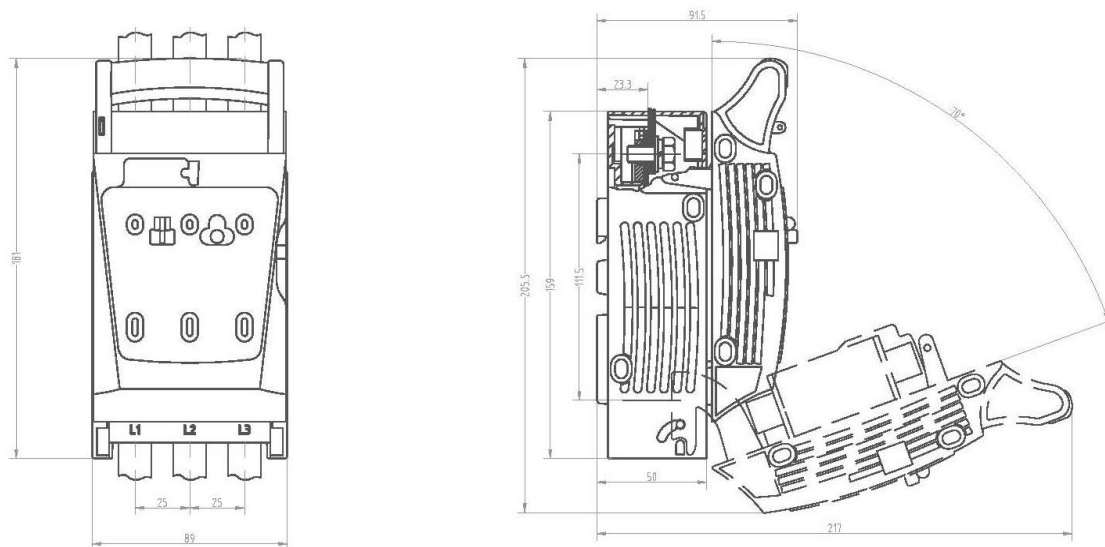
3PBS

SECCIONADORES PARA FUSIBLES NH NH FUSE SWITCH DISCONNECTORS

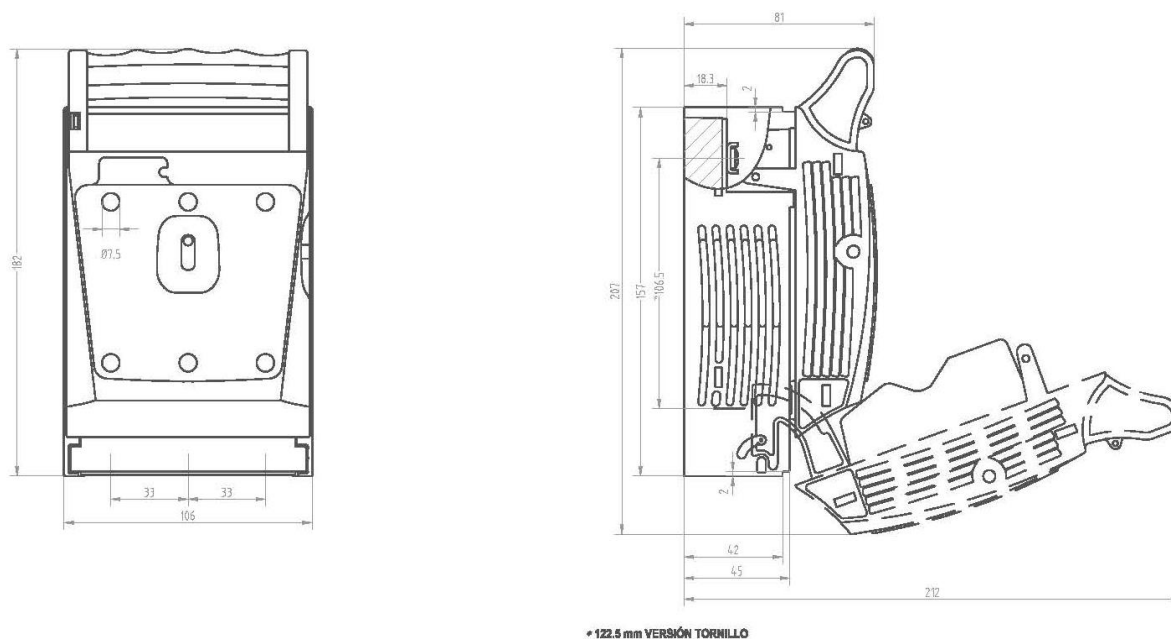
DIMENSIONES

DIMENSIONS

SECCIONADOR 3P BS NH000 690V 160A
FUSE SWITCH DISCONNECTOR 3P BS NH000 690V 160A



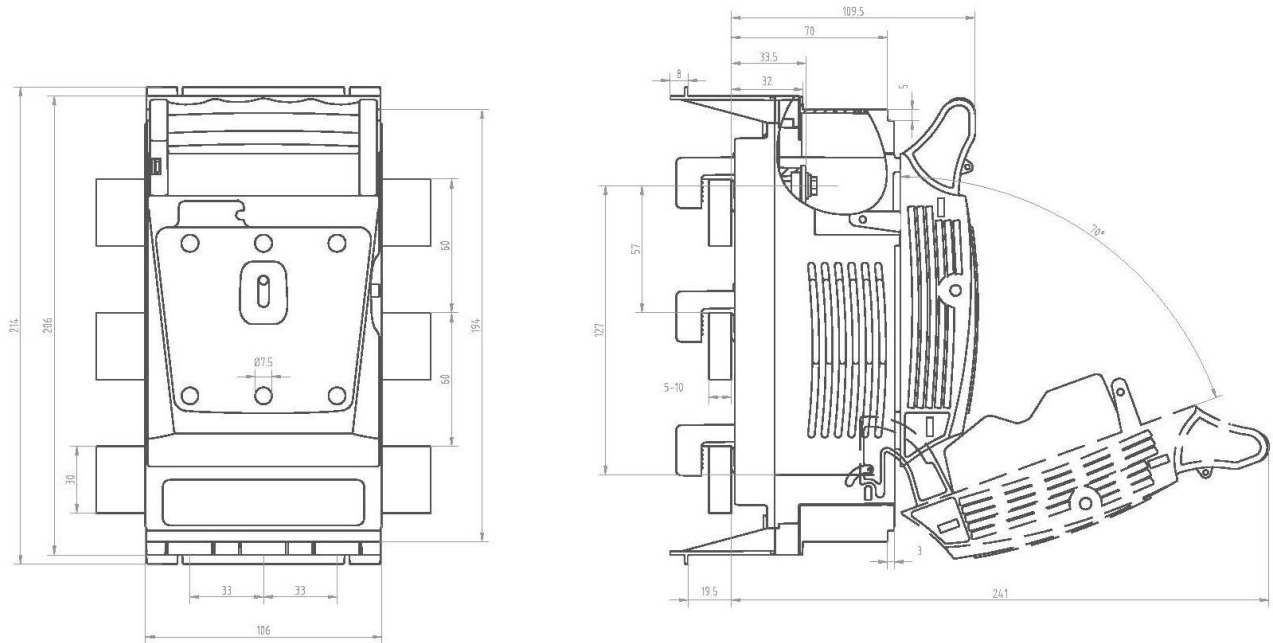
SECCIONADOR 3P BS NH00 690V 160A
FUSE SWITCH DISCONNECTOR 3P BS NH00 690V 160A



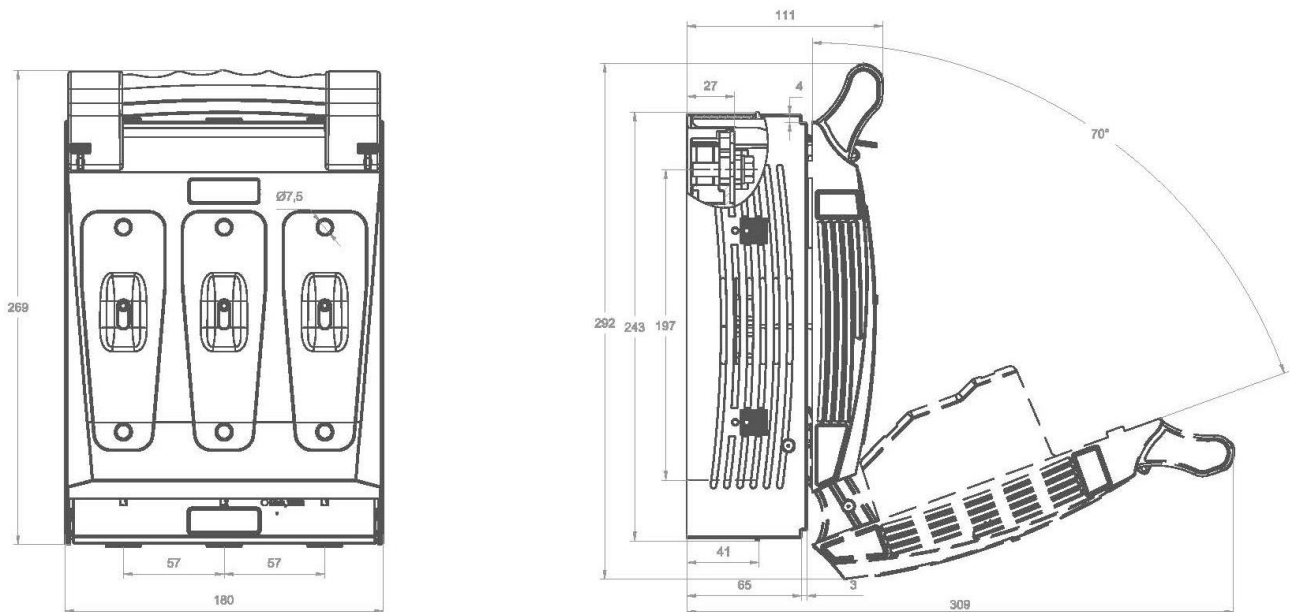
3PBS

SECCIONADORES PARA FUSIBLES NH NH FUSE SWITCH DISCONNECTORS

SECCIONADOR 3P BS NH00 690V 160A PLETINA
FUSE SWITCH DISCONNECTOR 3P BS NH00 690V 160A BUSBAR



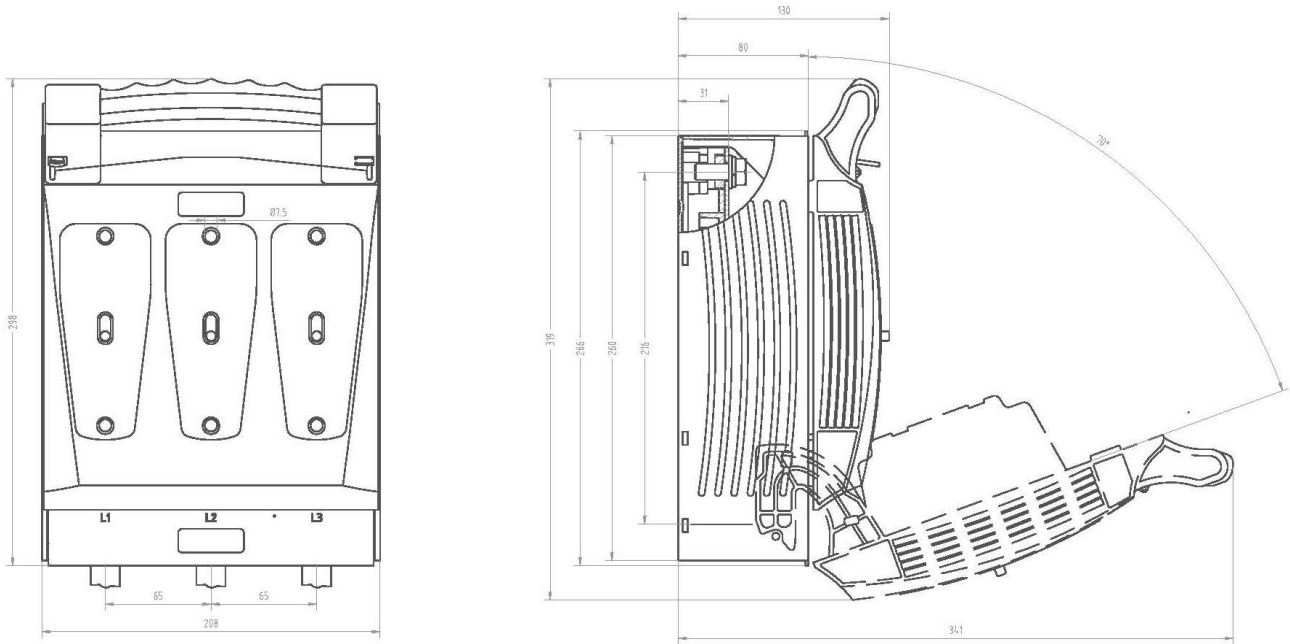
SECCIONADOR 3P BS NH1 690V 250A
FUSE SWITCH DISCONNECTOR 3P BS NH1 690V 250A



3PBS

SECCIONADORES PARA FUSIBLES NH NH FUSE SWITCH DISCONNECTORS

SECCIONADOR 3P BS NH2 690V 400A
FUSE SWITCH DISCONNECTOR 3P BS NH2 690V 400A



SECCIONADOR 3P BS NH3 690V 630A
FUSE SWITCH DISCONNECTOR 3P BS NH3 690V 630A

