

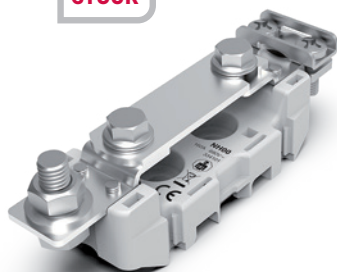
# BARRETTES DE NEUTRE SECTIONNABLES

- Fixation par vis.
- Raccordement par vis ou brides selon les références.
- La taille 00 peut se monter sur les socles NH ST T00 avec un accessoire.
- Socles en matière plastique auto-extinguible et contacts en cuivre.

## NORMES

- IEC 60269-1-2
- EN 60269-1-2
- VDE 0636
- DIN 43620

## DIRECTIVES



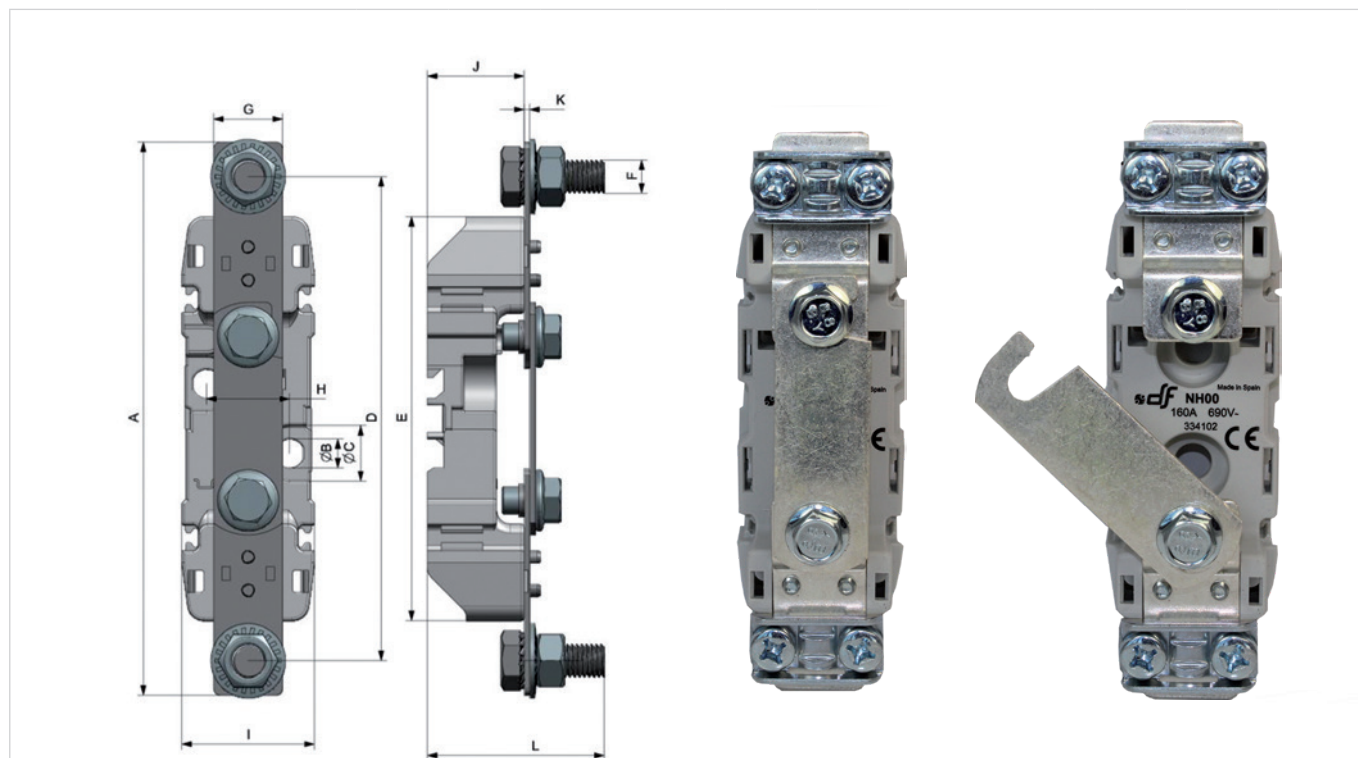
334101

## SOCLES DE NEUTRE SECTIONNABLES NH

Raccordement	Taille	In (A)	Référence	U (V)	Pôles	Cond.
Vis/Vis	NH00	160	334103	690	1P	3/90
	NH0	250	334160	690	1P	3/30
	NH0	160	334163*	690	1P	3/90
	NH1/NH2/NH3	630	334251	690	1P	3
Bride/Vis	NH00	160	334101	690	1P	3/90
	NH0	250	334161	690	1P	3/30
Bride/Bride	NH00	160	334102	690	1P	3/90
	NH0	250	334162	690	1P	3/30

\* Sectionnement longitudinal

## DIMENSIONS



Taille	A	B	C	D	E	F	G	H	I	J	K	L
NH00	120,5	7,5	15	100	86	M8	20	20	37	23	2	43
NH0	170	7,5	15	150	122	M8	20	20	47	29	2	49
NH1/NH2/NH3	200	10,5	20	175	146	M12	25	30	60	35	2	60



VOIR +  
D'ACCESSOIRES  
P.56 à 58

TÉLÉCHARGEZ  
NOS FICHES  
TECHNIQUES

[www.dfelectric.fr](http://www.dfelectric.fr)