

COUPE-CIRCUITS 1500V

gPV PML - PMX22x65

- Coupe-circuit utilisable pour des tensions assignées de 1500VDC pour une protection compacte, sûre et économique des installations photovoltaïques.
- Système intégré permettant au coupe-circuit de fonctionner avec les fusibles 10x85, 10/14x85 et 22x65.



NORMES

- IEC 60269-1
- IEC 60269-2
- UL 4248-1
- UL 4248-19
- UL 486E

DIRECTIVES



COUPE-CIRCUIT PML PV 10/14X85 1500 VDC



485701

Taille	Pôle	Largeur (mm)	In (A)	Référence	U (VAC)	U (VDC)	Cond.
10/14 x 85	1	24	32	485701	1000	1500	6/84

ACCESSOIRES POUR PML PV 10/14X85

Références	Désignation	Cond.
480005	Clip d'assemblage	12
485050	Goupille d'assemblage	12
485656	Cache-vis	20
485051	Accessoire de cadenassage	5



480005



485050



485656



485051



485720

NEW COUPE-CIRCUIT 22X65 PV 1500 VDC

Taille	Pôle	Largeur (mm)	In (A)	Référence	U (VAC)	U (VDC)	Cond.
22x65	1	35	100	485720	1000	1500	6/48

ACCESSOIRES POUR PMX PV 22X65

Références	Désignation	Cond.
480005	Clip assemblage	12
485356	Goupille d'assemblage	12
485366	Obtrateur IP20 (*)	12
485371	Cache-vis	20



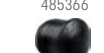
480005



485356



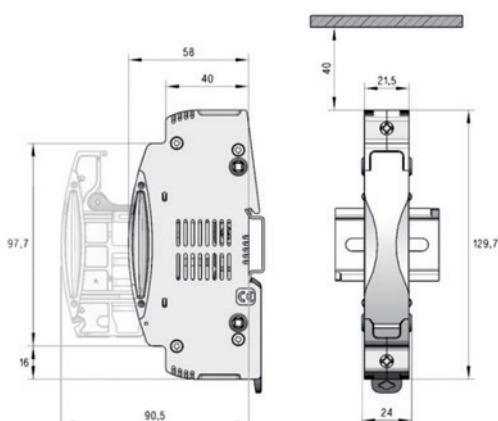
485366



485371

(*) Permet d'obtenir l'IP20 avec des câbles de raccordement < 16 mm²

DIMENSIONS PML PV 10X85



DIMENSIONS PMX PV 22X65

