

FUSIBLES NH gPV 1000 VDC

- Les fusibles PV DF Electric ont été développés pour offrir une protection compacte, sûre et économique des installations photovoltaïques.
- Ces fusibles permettent une protection complète contre les surcharges et les courts-circuits.
- Les fusibles dont la référence se termine par B correspondent à des fusibles pour raccordement direct par boulonnage sur jeu de barres.
- Caractéristiques : PdC : 30 kA / Courant fusion : 1,35.In / Courant non fusion : 1,13.In

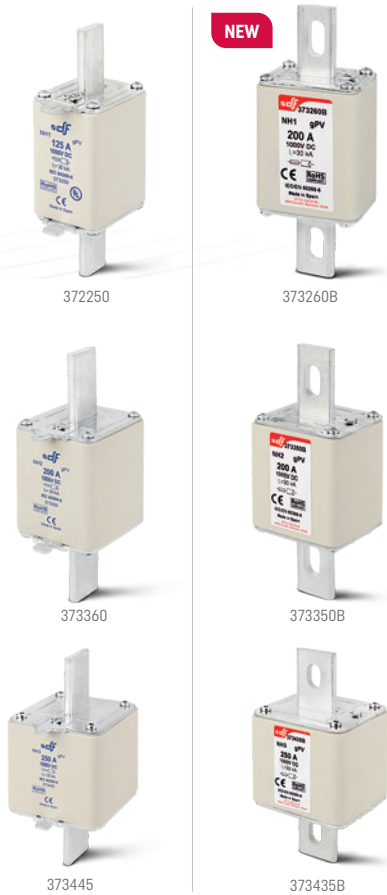
- NORMES**
- IEC 60269-1
 - IEC 60269-6
 - UL 248-1
 - UL248-19

DIRECTIVES

CE RoHS

CARAC. TECHNIQUES

• Page 72



FUSIBLES NH gPV 1000 VDC

Taille	In (A)	Référence	NEW Référence	Cond.
NH1	25	373210	373210B	1
	32	373215	373215B	1
	40	373225	373225B	1
	50	373230	373230B	1
	63	373235	373235B	1
	80	373240	373240B	1
	100	373245	373245B	1
	125	373250	373250B	1
	160	373255*	373255B	1
200	373260*	373260B	1	

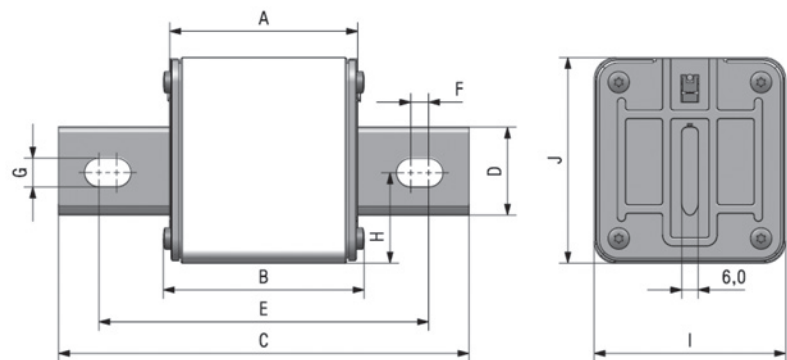
(*) Référence non homologuée UL

Taille	In (A)	Référence	NEW Référence	Cond.
NH2	200	373350	373350B	1
	250	373360	373360B	1

Taille	In (A)	Référence	NEW Référence	Cond.
NH3	200	373425	373425B	1
	250	373435	373435B	1
	315	373445	373445B	1
	355	373450	373450B	1
	400	373455	373455B	1

DIMENSIONS

Taille	NH1	NH2	NH3
A	68	68	68
B	71,5	71,5	73
C	135	150	150
D	20	25	32
E	113	118	120
F	9	9	6,5
G	8,5	10,5	10,5
H	25,6	27	33
I	39	53	70
J	52,5	60,5	75,0
Poids	0,37 kg	0,61 kg	0,97 kg



MICRORUPTEUR FUSIBLES NH

UTILISABLE SUR LES FUSIBLES NH gPV 1000V



In (A)	U (V)	Référence	Cond.
5	250	357010	1/12

POIGNÉE D'EXTRACTION

Taille	Référence	Cond.
T000 à T4	340001	1/5



Accessoire ne pouvant être utilisé avec fusibles à boulonner.