

**HORUS**<sup>®</sup>  
PHOTOVOLTAIC  
PROTECTION



BASES PORTAFUSIBLES PARA  
APLICACIONES FOTOVOLTÁICAS  
FUSEHOLDER FOR PHOTOVOLTAIC  
APPLICATIONS

# PMLe 10/14x85 1500V DC



**PROTECTING  
THE WORLD**



**Oficina Central y Fábrica / Head Office**

Silici, 67-69 08940 Cornellà de Llobregat -  
Barcelona (SPAIN)

Tel. (+34) 93 377 85 85 - Fax. (+34) 93 377 82 82

info@dfelectric.es

www.dfelectric.es



# PMLe 10/14x85 1500V DC

BASES PORTAFUSIBLES PARA APLICACIONES FOTOVOLTÁICAS  
FUSEHOLDER FOR PHOTOVOLTAIC APPLICATIONS

Los datos reflejados en esta ficha técnica están sujetos a la correcta instalación del producto de acuerdo con las instrucciones del fabricante, normas y reglamentos de instalación y conforme a las reglas profesionales, debidamente mantenido y utilizado en las aplicaciones para las que está previsto.

Los productos descritos en este documento han sido diseñados, desarrollados y ensayados de acuerdo a una normativa específica. Se consideran componentes que son integrados formando parte de una instalación, máquina o equipo.

La garantía y responsabilidad del correcto funcionamiento general del conjunto corresponde al fabricante de la instalación, máquina o equipo.

DF Electric S.A. no puede garantizar las características de una instalación, máquina o equipo que ha sido diseñado por un tercero. Una vez que se ha seleccionado un producto, el usuario debe comprobar que es apropiado para su aplicación, mediante las verificaciones y/o ensayos que considere oportunos.

DF ELECTRIC se reserva el derecho a cambiar las dimensiones, especificaciones, materiales o el diseño de sus productos en cualquier momento sin previo aviso.

The data reflected in this technical record are subject to the correct installation of the product in accordance with manufacturer's instructions, relevant installation standards and professional practices, maintained and used in applications for which they were made.

The products described in this document have been designed, developed and tested in accordance with specific standard. They are considered components that are integrated as part of installation, machine or equipment.

The correct general operation of the referred product is responsibility of the manufacturer of the installation, machine or equipment.

DF Electric SA cannot guarantee the characteristics of an installation, machine or equipment that has been designed by a third party. Once a product has been selected, the user must verify that it is appropriate for its application, through the verifications and/or tests that it deems appropriate.

DF ELECTRIC retains the right to change the dimensions, specifications, materials or design of its products at any time with or without notice.



De acuerdo a la directiva de residuos de aparatos eléctricos y electrónicos (WEEE) el material eléctrico no debe formar parte de los residuos habituales.

Este símbolo alerta a los usuarios de que estos productos deben reciclarse según la normativa local medioambiental de eliminación de residuos



According to the waste of electrical and electronic equipment directive, electrical material should not be part of the usual waste.

This symbol alerts users that these products should be recycled according to local environmental waste disposal regulations.



El logotipo "experto electrotécnico" marcado sobre los productos incluidos en la presente ficha técnica indica que la instalación de estos productos debe ser realizada por personal experto con conocimientos especializados.



The "electro technical expert" logo marked on the products included in this data sheet indicates that the installation of these products must be carried out by expert personnel with specialized knowledge.



Para evitar riesgo eléctrico, realice la instalación sin tensión.



To prevent electrical hazards, carry out the installation without voltage.



Advertencias de seguridad



Safety notice





# PMLe 10/14x85 1500V DC

BASES PORTAFUSIBLES PARA APLICACIONES FOTOVOLTAICAS  
FUSEHOLDER FOR PHOTOVOLTAIC APPLICATIONS

## DESCRIPCIÓN DEL PRODUCTO

- Base portafusibles para utilizar con fusibles cilíndricos talla 10x85 según norma IEC/EN 60269 y 10-14x85.
- Diseño compacto, de dimensiones reducidas.
- Zonas de ventilación optimizadas para una mejor disipación del calor.
- Fabricadas con materiales de calidad:
  - Contactos de cobre electrolítico plateados.
  - Materiales plásticos autoextinguibles y de alta resistencia a la temperatura.
  - Todos los materiales utilizados son conformes a la Directiva europea RoHS (Restricción de ciertas sustancias peligrosas en el material eléctrico) así como libres de halógenos.



- Amplia gama de accesorios disponible.

## PRODUCT DESCRIPTION

- Fuse holder for cylindrical fuse link size 10x85 according IEC/EN 60269 standard and 10-14x85.
- Compact design, with reduced dimensions.
- Ventilation zones optimized for a better heat dissipation.
- Manufactured with a high quality materials
  - Silver plated copper contacts.
  - Plastic materials with high temperature resistance and self-extinguishable.
  - All the materials are according to the European Directive RoHS (Restriction of the use of certain hazardous substances in electrical material) and also halogen free.



- Extended range of accessories is available.

## CERTIFICACIONES



Certificación UL (File E359201)

## CERTIFICATIONS



UL certification (File E359201)

## NORMAS

IEC/EN 60269-1  
IEC/EN 60269-2  
UL4248-1 Portafusibles  
UL4248-19 Portafusibles fotovoltaica  
UL486E Terminales de conexión

## STANDARDS

IEC/EN 60269-1  
IEC/EN 60269-2  
UL4248-1 Fuseholders  
UL4248-19 Photovoltaic fuseholders  
UL486E Wiring terminals





# PMLe 10/14x85 1500V DC

BASES PORTAFUSIBLES PARA APLICACIONES FOTOVOLTAICAS  
FUSEHOLDER FOR PHOTOVOLTAIC APPLICATIONS

## GAMA RANGE

### 10/14x85 32A 1500V DC

Referencia Code	Módulo (mm) Module (mm)	Descripción	Description
485705	22,5	BASE PMLe 10/14x85 UNIPOLAR 1500V DC	PMLe 10/14x85 FUSEHOLDER 1 POLE 1500V DC

### ACCESORIOS ACCESSORIES

Referencia Code	Descripción	Description
485052	ACCESORIO PROTECCIÓN ESPECIAL IP20	SPECIAL IP20 PROTECTION ACCESSORY
485656	ACCESORIO PROTECCIÓN TORNILLOS	SCREWS PROTECTION ACCESSORY

Fusibles cilíndricos talla 10x85 según norma IEC/EN 60269  
Cylindrical fuse link size 10x85 according IEC/EN 60269



Fusibles cilíndricos talla 10-14x85  
Cylindrical fuse link size 10-14x85





# PMLe 10/14x85 1500V DC

BASES PORTAFUSIBLES PARA APLICACIONES FOTOVOLTAICAS  
FUSEHOLDER FOR PHOTOVOLTAIC APPLICATIONS

CARACTERÍSTICAS TÉCNICAS		TECHNICAL FEATURES																									
Intensidad asignada:	<b>32A</b>	Rated current:	<b>32A</b>																								
Tensión asignada:	<b>1000V AC 1500V DC</b>	Rated voltage:	<b>1000V AC 1500V DC</b>																								
Potencia disipable máxima:	<b>7,5W</b>	Maximum power dissipation:	<b>7,5W</b>																								
Valor potencia disipada por polo (con tubo neutro):	<table border="1"> <tr> <td><b>80% In</b></td> <td><b>0,2W</b></td> </tr> <tr> <td><b>100% In</b></td> <td><b>0,3W</b></td> </tr> </table>	<b>80% In</b>	<b>0,2W</b>	<b>100% In</b>	<b>0,3W</b>	Power dissipation per pole (with neutral link):	<table border="1"> <tr> <td><b>80% In</b></td> <td><b>0,2W</b></td> </tr> <tr> <td><b>100% In</b></td> <td><b>0,3W</b></td> </tr> </table>	<b>80% In</b>	<b>0,2W</b>	<b>100% In</b>	<b>0,3W</b>																
<b>80% In</b>	<b>0,2W</b>																										
<b>100% In</b>	<b>0,3W</b>																										
<b>80% In</b>	<b>0,2W</b>																										
<b>100% In</b>	<b>0,3W</b>																										
Grado de polución:	<b>3</b>	Pollution degree:	<b>3</b>																								
Índice de protección: <b>IP20</b>	Para cables de sección $\leq 6\text{mm}^2$ es necesario un accesorio para garantizar IP20 en bornes (Fig. 2)	Protection index: <b>IP20</b>	For wires of section $\leq 6\text{mm}^2$ is necessary the use of the accessory to guarantee IP20 in clamps zone. (Fig. 2)																								
Tensión asignada soportada al impulso:	<b>8 kV U imp.</b>	Rated Impulse Withstand Voltage:	<b>8 kV U imp.</b>																								
- Temperatura ambiente de servicio:	- <b>40°C ..... 70°C</b> (Con accionamiento del tirador) - <b>50°C ..... 80°C</b> (Sin accionamiento del tirador)	- Ambient temperature of service:	- <b>40°C ..... 70°C</b> (With carrier operation) - <b>50°C ..... 80°C</b> (Without carrier operation)																								
- Temperatura de almacenado:	- <b>50°C ..... 80°C</b>	- Storage temperature:	- <b>50°C ..... 80°C</b>																								
Coefficiente de aplicación en bases multipolares:	<table border="1"> <thead> <tr> <th>Nº de Polos</th> <th>Factor reducción de la corriente</th> </tr> </thead> <tbody> <tr> <td><b>1 ... 4</b></td> <td><b>1</b></td> </tr> <tr> <td><b>≥ 5</b></td> <td><b>0,85</b></td> </tr> </tbody> </table>	Nº de Polos	Factor reducción de la corriente	<b>1 ... 4</b>	<b>1</b>	<b>≥ 5</b>	<b>0,85</b>	Derating by number of poles:	<table border="1"> <thead> <tr> <th>Nº of Poles</th> <th>Derating factor of current</th> </tr> </thead> <tbody> <tr> <td><b>1 ... 4</b></td> <td><b>1</b></td> </tr> <tr> <td><b>≥ 5</b></td> <td><b>0,85</b></td> </tr> </tbody> </table>	Nº of Poles	Derating factor of current	<b>1 ... 4</b>	<b>1</b>	<b>≥ 5</b>	<b>0,85</b>												
Nº de Polos	Factor reducción de la corriente																										
<b>1 ... 4</b>	<b>1</b>																										
<b>≥ 5</b>	<b>0,85</b>																										
Nº of Poles	Derating factor of current																										
<b>1 ... 4</b>	<b>1</b>																										
<b>≥ 5</b>	<b>0,85</b>																										
Corrección de corriente admisible en función de la temperatura ambiente:	<table border="1"> <tbody> <tr> <td><b>20°C</b></td> <td><b>1</b></td> </tr> <tr> <td><b>30°C</b></td> <td><b>0,95</b></td> </tr> <tr> <td><b>40°C</b></td> <td><b>0,90</b></td> </tr> <tr> <td><b>50°C</b></td> <td><b>0,80</b></td> </tr> <tr> <td><b>60°C</b></td> <td><b>0,70</b></td> </tr> <tr> <td><b>70°C</b></td> <td><b>0,60</b></td> </tr> </tbody> </table>	<b>20°C</b>	<b>1</b>	<b>30°C</b>	<b>0,95</b>	<b>40°C</b>	<b>0,90</b>	<b>50°C</b>	<b>0,80</b>	<b>60°C</b>	<b>0,70</b>	<b>70°C</b>	<b>0,60</b>	Correction of the admissible current in function of the ambient temperature:	<table border="1"> <tbody> <tr> <td><b>20°C</b></td> <td><b>1</b></td> </tr> <tr> <td><b>30°C</b></td> <td><b>0,95</b></td> </tr> <tr> <td><b>40°C</b></td> <td><b>0,90</b></td> </tr> <tr> <td><b>50°C</b></td> <td><b>0,80</b></td> </tr> <tr> <td><b>60°C</b></td> <td><b>0,70</b></td> </tr> <tr> <td><b>70°C</b></td> <td><b>0,60</b></td> </tr> </tbody> </table>	<b>20°C</b>	<b>1</b>	<b>30°C</b>	<b>0,95</b>	<b>40°C</b>	<b>0,90</b>	<b>50°C</b>	<b>0,80</b>	<b>60°C</b>	<b>0,70</b>	<b>70°C</b>	<b>0,60</b>
<b>20°C</b>	<b>1</b>																										
<b>30°C</b>	<b>0,95</b>																										
<b>40°C</b>	<b>0,90</b>																										
<b>50°C</b>	<b>0,80</b>																										
<b>60°C</b>	<b>0,70</b>																										
<b>70°C</b>	<b>0,60</b>																										
<b>20°C</b>	<b>1</b>																										
<b>30°C</b>	<b>0,95</b>																										
<b>40°C</b>	<b>0,90</b>																										
<b>50°C</b>	<b>0,80</b>																										
<b>60°C</b>	<b>0,70</b>																										
<b>70°C</b>	<b>0,60</b>																										



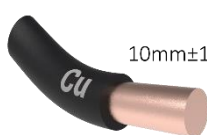


## CARACTERÍSTICAS DE UTILIZACIÓN

## APPLICATION CHARACTERISTICS

- Fijación sobre raíl DIN/EN standard: **DIN 46277/1-3 (EN50022)**
- Clip con fijación de 2 posiciones
- Fijación tornillo disponible con accesorio (fig. 3)

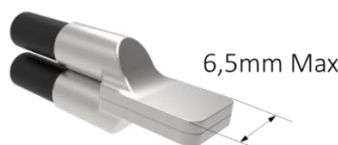
- For mounting on DIN/EN standard rail: **DIN 46277/1-3 (EN50022)**
- Clip fixation with 2 positions
- Screw fixation available with accessory (fig.3)

	Capacidad de embornado / Connecting wire Utilizar cables de cobre / Copper wires only		Conexionado / Wiring
	Métrico / Metric	AWG	
1 Cable / Wire	0,75...16mm <sup>2</sup> Flexible / Extra Flexible	18....4 AWG Flexible / Extra Flexible	 10mm±1
2 Cables / Wires (Misma sección y tipo) (Same cross-section and type)	0,75...6mm <sup>2</sup> Flexible / Extra Flexible	18....8 AWG Flexible / Extra Flexible	

Aplicaciones BUS-BAR BUS-BAR Applications	Dimensiones máximas / Maximum dimensions	
	Espesor / Thickness	Ancho / Width
Terminal	6,5mm	6,5mm

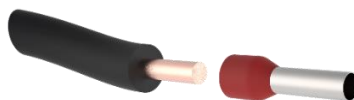
- El uso de terminales de conexión puede permitir aumentar la sección de cable de embornado.
- Montaje de terminales recomendado:

- The use of wire-end terminals may allow to increase the connecting wire section.
- Wire-end terminals recommended mounting:



- El uso de terminales podría no garantizar el grado de protección IP20.
- Se recomienda el uso de punteras en cables de sección  $\leq 2,5\text{mm}^2$

- The use of wire-end terminals could not guarantee the IP20 protection degree.
- Is recommended use of ferrules in wires with section  $\leq 2,5\text{mm}^2$



- El producto se suministra con los bornes abiertos y listos para conectar.

- The product is delivered with the terminals opened and ready to connect.

- Par de apriete en bornes: **2 ... 2,5 Nm / 18 ... 22 lb.in**
- Tornillos con huella combinada: **RANURA + PZZ**

- Tightening torque on terminals: **2 ... 2,5 Nm / 18 ... 22 lb.in**
- Screws with a combined head: **SLOT + PZZ**





# PMLe 10/14x85 1500V DC

BASES PORTAFUSIBLES PARA APLICACIONES FOTOVOLTÁICAS  
FUSEHOLDER FOR PHOTOVOLTAIC APPLICATIONS

## PESOS

## WEIGHT

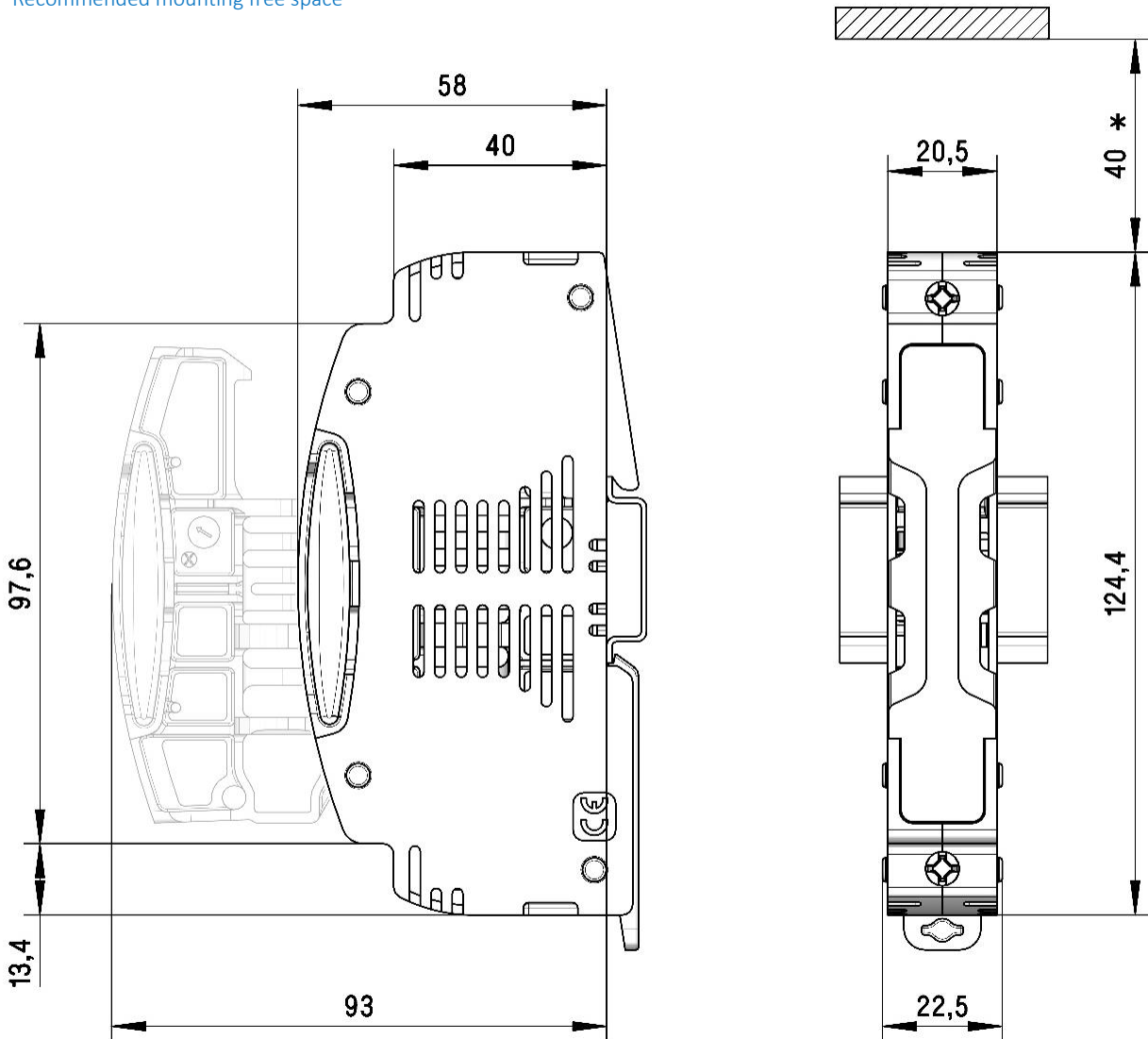
	ESTANDAR / STANDARD
1P	84,5 gr.

- Peso de producto sin embalaje [Product weight without packaging](#)

## DIMENSIONES

## DIMENSIONS

- \* Espacio de montaje libre recomendado
- \* [Recommended mounting free space](#)





# PMLe 10/14x85 1500V DC

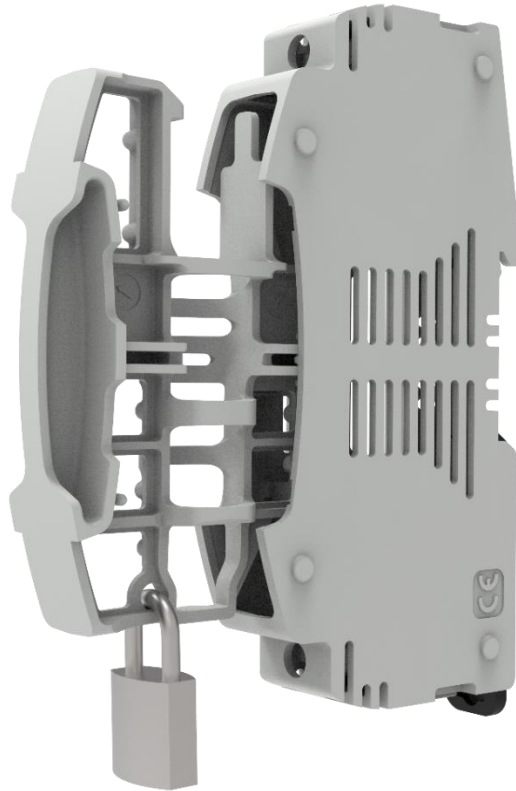
BASES PORTAFUSIBLES PARA APLICACIONES FOTOVOLTÁICAS  
FUSEHOLDER FOR PHOTOVOLTAIC APPLICATIONS

**Fig.1 Bloqueo de la base**

**Fig.1 Lock of the fuseholder**

Sistemas para evitar la maniobra y conexión,

Systems to avoid the operation and connection.

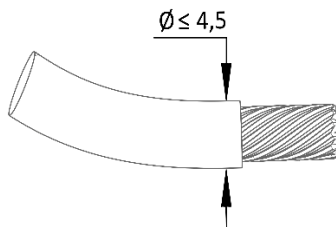


**Fig.2 Protección IP20 especial**

**Fig.2 Special IP20 protection**

Posicionar el reductor en el borne de conexión cuando se quiera conseguir un grado de protección IP20 con cables finos.

The accessory must be positioned in the wire entries, if it's necessary to achieve the IP20 degree of protection with thin wires.



Para obtener un grado IP20 con protección de cable de  $\varnothing \leq 4,5$ mm, utilizar el **accesorio de protección especial**.

To obtain an IP20 rating with cable protection of  $\varnothing \leq 4,5$ mm, use the **special protection accessory**.



Montaje manual  
Manual assembly





# PMLe 10/14x85 1500V DC

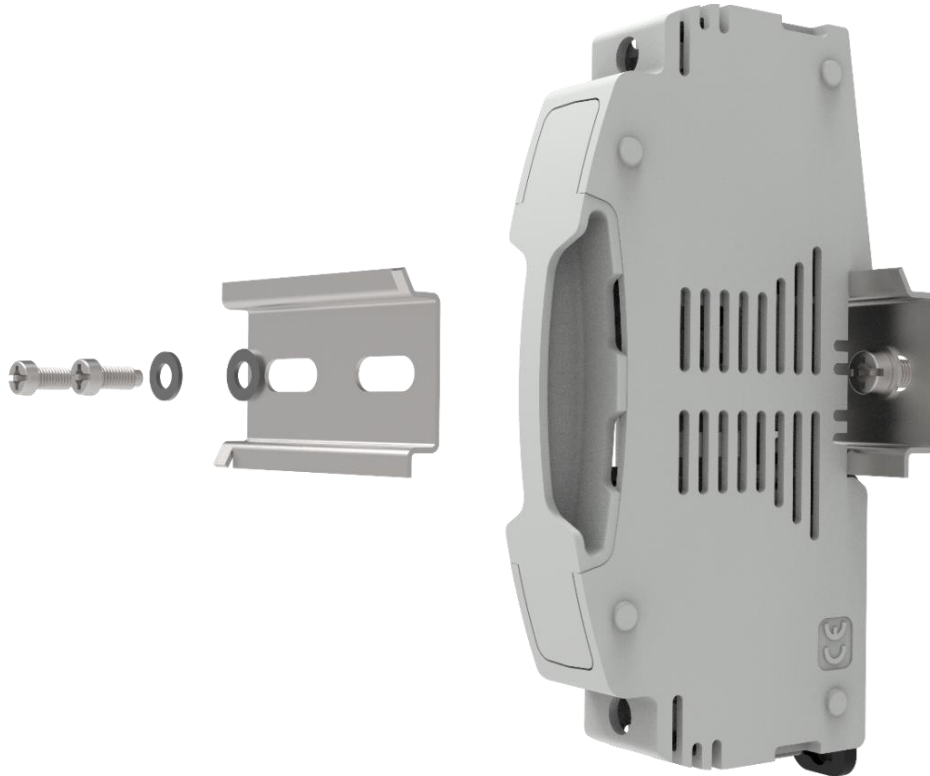
BASES PORTAFUSIBLES PARA APLICACIONES FOTOVOLTÁICAS  
FUSEHOLDER FOR PHOTOVOLTAIC APPLICATIONS

**Fig.3 Accesorio fijación tornillo**

Montar el accesorio con los tornillos, después montar la base (existen diferentes accesorios en función de los polos a fijar)

**Fig.3 Screw fixation accessory**

First mount the accessory with screws, then mount the fuseholder (there are available different accessories depending the number of the fuseholder)



**Fig.4 Accesorio protección tornillos**

Accesorio de protección que evita la manipulación de los tornillos y mejora el grado de protección.

**Fig.4 Screws protection accessory**

Protection accessory to avoid the screws manipulation and improve the protection degree.

Montaje manual  
Manual assembly

