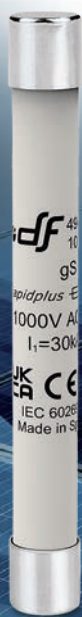




FABRICANT DE FUSIBLES BT

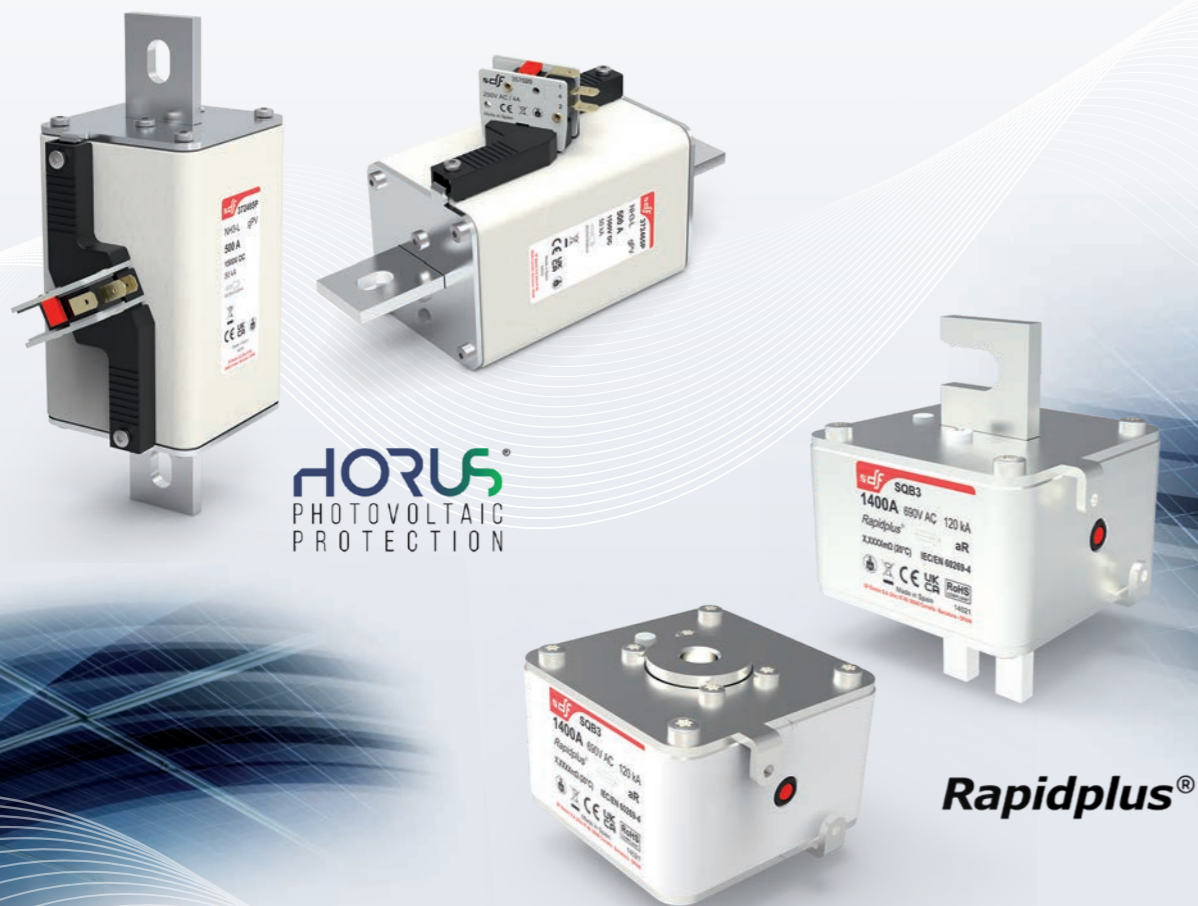
SPÉCIALISTE DE LA PROTECTION
CONTRE LES SURINTENSITÉS



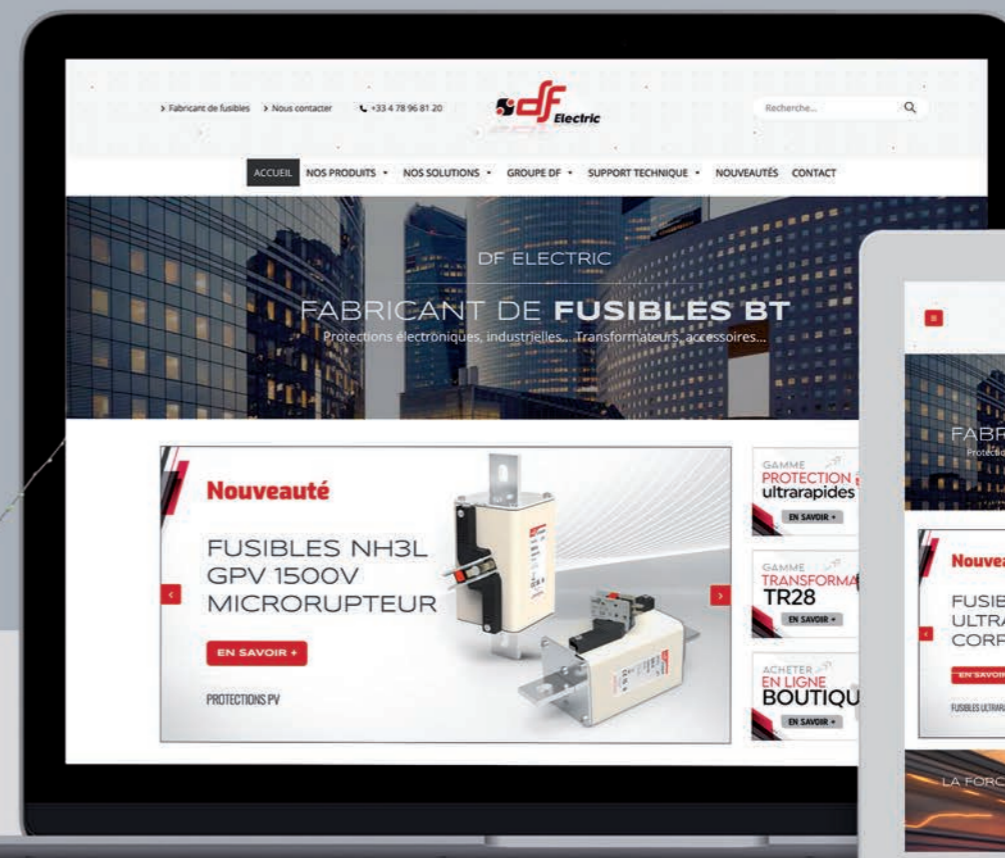
 **CATALOGUE 2025**
FRANCE

MERCI POUR VOTRE CONFIANCE !!

Chers clients, grâce à vous, en cette année 2025, DF ELECTRIC FRANCE fête ses **25 ans d'existence**.



SITE WEB
www.dfelectric.fr



enerGaia

PARTENAIRE DE LONGUE DATE AVEC LE SALON ENERGAIA

DF ELECTRIC France participe chaque année au salon ENERGAIA en tant qu'exposant (HALL B2 - Stand F86). Venez découvrir nos produits, retrouver nos nouveautés et échanger avec nous lors de ce forum professionnel dédié aux énergies renouvelables.



Scannez pour retrouver notre documentation technique, les nouveautés et notre actualité !

RÉSEAU COMMERCIAL FRANCE

SECTEUR NORD
JOHANN MACLE
TÉL : 04 78 96 81 20

**SECTEUR CENTRE
ET SUISSE**
JOHANN MACLE
TÉL : +33 (0)4 78 96 81 20

SECTEUR OUEST
GILLES ROUMÉGOUX
TÉL : 06 38 38 35 24

SECTEUR SUD
JEAN-CHRISTOPHE PESARESI
TÉL : 07 72 20 33 03

DF ELECTRIC FRANCE
ZAC du Chapotin
480, Avenue de Chaponnay
F-69970 Chaponnay - FRANCE
Tél. +33 4 78 96 81 20

**POUR VOS
DEMANDES DE
PRIX ET QUESTIONS
TECHNIQUES**

commercial@dfelectric.fr

SOMMAIRE NOS GAMMES DE PRODUITS

PROTECTIONS FUSIBLE, COUPE-CIRCUIT,
TRANSFORMATEURS, ACCESSOIRES...

11

PROTECTIONS gG/aM

Cartouches fusibles
Fusibles à couteaux HPC

31

PROTECTIONS ULTRA-RAPIDES

Fusibles aR, gR et gS
Fusibles corps carrés SQB

53

COUPE-CIRCUIT

Porte-fusibles AC et DC
Supports socles ouverts

87

AUTRES PROTECTIONS

Fusibles électroniques 5x20 et 6x32
Fusibles Diazed / Neozed...

21

PROTECTIONS gPV

Fusibles 1000/1500VDC
Fusibles 800VAC

45

PROTECTIONS COURANT CONTINU

Fusibles gBAT protection batteries
Format cylindriques et NH

69

SOCLES NH, SECTIONNEURS

Socles NH et NH XL
Interrupteur sectionneurs AC et DC

101

TRANSFORMATEURS

Transformateurs BT monophasés (< 3 kVA)
Version IP20, prise +/-15V au primaire

107

ACCESSOIRES DE RACCORDEMENT

Bornes bimétalliques, connecteurs étanches
Barrettes de connection, interrupteurs DC...

127

PRISES INDUSTRIELLES

Prises et socles industriels CE, prises NF / Schuko
Coffrets chantiers, fenêtres IP68



CATALOGUE 2025

df
Electric

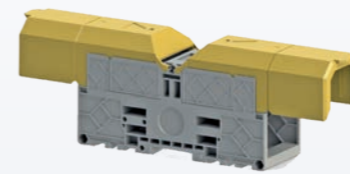
LES NOUVEAUTÉS PRODUITS 2025



CONNECTEURS ÉTANCHES

Nouvelles références compactes
2 et 3 PÔLES

p.114



BORNES EBT
Raccordement par cosses
2,5 à 300 mm²

p.113



**CORPS CARRÉ
SQB 690V**
Raccordement par filetage
80 à 1400A

p.34



**CARTOUCHES
FUSIBLES 1500VDC**
Nouveaux calibres en 22x65
40 à 60A

p.23



**CORPS CARRÉ
SQB 690V**
Entraxe 80 ou 110 mm
80 à 1400A

p.XX



FUSIBLES NH gS 800VAC
En complément de la gamme gG
25 à 400A

p.26



NH3L gPV 1500V
Montage direct avec micro
160 à 500A

p.25



SCANNEZ ET CONSULTEZ
LES PRODUITS À LA UNE



COUPE-CIRCUIT PML_e
Nouveau design optimisé
1500VDC / 32A

p.61



**FUSIBLES gS
1000VAC**
Cartouches fusibles 10x85
1 à 20 A

p.41



**BORNES
BIMÉTALLIQUES**
Nouvelles références PEN
16 à 50 mm²

p.109



SOCLES INTER- VERROUILLABLES

Idéal pour chargement véhicule
électrique
32 et 63A

p.133



**BORNIERS
CÉRAMIQUES**
Nouvelles références
35mm²

p.117

LA FORCE D'UN LEADER EUROPÉEN DU SECTEUR ÉLECTRIQUE

DF ELECTRIC fut fondée dans les années 1980 par des professionnels du secteur électrique.

Depuis sa création, DF ELECTRIC a su créer un climat de confiance avec ses clients et ses fournisseurs, grâce à la détermination et la volonté de l'ensemble de son personnel.

Dates importantes du groupe DF ELECTRIC :

- Première participation à la Foire Exposition de matériel électrique : MATELEC'92.
- Mise en place de la première chaîne de production entièrement automatisée en 1997.
- Création de la filiale française Demetec en 1999.
- Demetec devient DF ELECTRIC France en 2016.
- Adhésion du groupe à l'association PROFUSE International en 2016
- Première participation au salon ENERGAIA dédié aux énergies renouvelables en 2019.

Par la suite, la participation de DF ELECTRIC aux foires internationales a été croissante et proportionnelle à l'évolution de son chiffre d'affaires. DF ELECTRIC participe aujourd'hui aux foires les plus importantes sur les cinq continents, foires orientées à plus de 85 % sur des marchés d'exportation confirmant ainsi ce qui a caractérisé DF ELECTRIC tout au long de son histoire.

Parallèlement à la participation à ces foires exposition, les investissements continus pour l'automatisation et la modernisation des lignes de production ont permis à DF ELECTRIC de se différencier de ses concurrents. Peu d'entreprises de sa taille ont su développer leur propre technologie d'industrialisation.

Cet esprit d'entreprendre a été transmis à tous les départements de l'entreprise que DF ELECTRIC a incorporé tout au long de son existence afin de maintenir ses engagements envers ces clients. Ces départements sont les services exportation, qualité, marketing...

Tout cela a contribué à transformer DF ELECTRIC et lui a permis d'atteindre son niveau actuel.



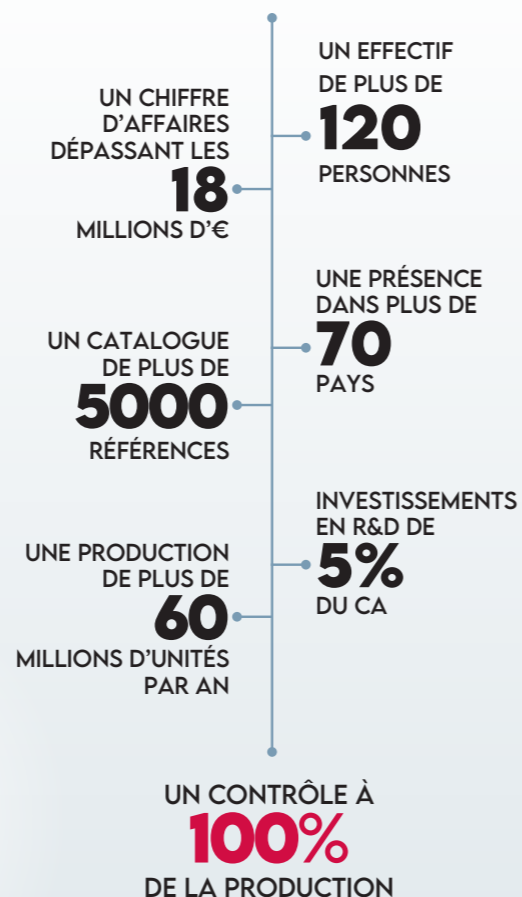
DF ELECTRIC FRANCE



DF ELECTRIC ESPAGNE



CHIFFRES CLEFS



RECHERCHE & DÉVELOPPEMENT

Le département R&D s'appuie sur une équipe de professionnels qualifiés, des technologies et des outils de pointe afin de remplir efficacement sa mission. Nous utilisons des programmes de conception assistée par ordinateurs puissants et de dernière génération.

Notre laboratoire nous permet de réaliser de nombreux essais électriques et mécaniques pendant le développement des nouveaux produits. Il nous permet également d'effectuer des contrôles périodiques pour les produits en cours de fabrication.

C'est pour toutes ces raisons que nous offrons à nos clients des produits de qualité, valeurs d'une grande entreprise moderne, et en gérant nos ressources avec la plus grande efficacité.



QUALITÉ

Chez DF ELECTRIC, nous misons sur une politique de qualité pour tous les départements de l'entreprise. L'objectif de cette politique étant la satisfaction du client.

Pour y parvenir, nous recherchons l'excellence pour nos produits en nous basant sur les normes ISO9001:2015 et ISO14001:2015, et sur le respect des objectifs de qualité par l'amélioration constante de toutes les procédures de l'entreprise.

Notre objectif, pour le futur, est de nous situer en tant que leader en augmentant notre présence sur les cinq continents, en nous positionnant comme une entité sachant intégrer les valeurs d'une grande entreprise moderne, et en gérant nos ressources avec la plus grande efficacité.



PRODUCTION AUTOMATISÉE

Nos procédés de fabrication sont basés sur un haut niveau technologique que nous maîtrisons et développons chez DF ELECTRIC. Nous investissons continuellement pour améliorer nos outils et nos procédés de production.

Notre fabrication est totalement intégrée, depuis l'approvisionnement de la matière première, la réalisation des composants jusqu'au montage sur les chaînes automatisées. Ceci en respectant les normes les plus strictes de qualité et la directive RoHS.

Grâce à tout cela, nous pouvons proposer à nos clients des produits compétitifs et de qualité.

01

PROTECTIONS gG/aM

Cartouches fusibles cylindriques
8x32 - 10x38 - 14x51 et 22x58
Fusibles NH à couteaux
T000 à T4

01



- CARTOUCHES FUSIBLES gG 12
- CARTOUCHES FUSIBLES aM 13
- FUSIBLES NH gG 500V 14
- FUSIBLES NH gG 690V 15
- FUSIBLES NH aM 500/690V 16
- ACCESSOIRES FUSIBLES NH 17





FUSIBLES CYLINDRIQUES INDUSTRIELS gG

- Cartouches fusibles cylindriques de classe gG pour une protection intégrale, aussi bien pour les surcharges que pour les courts-circuits pour les applications industrielles dans les réseaux et les équipements.
- Corps en céramique à haute résistance à la pression interne et aux chocs thermiques, pour un pouvoir de coupure élevé dans un espace réduit.
- Eléments de fusion argentés pour éviter le vieillissement et maintenir les caractéristiques intactes.
- Versions avec et sans voyant de fusion ou avec percuteur pour actionner un microcontact.

NORMES
IEC/EN 60269-1
IEC/EN 60269-2



TAILLE	I _n (A)	RÉFÉRENCE		U (V)	Cond.
		Sans voyant	Avec voyant		
0,5	420500	-	-	400	10/100
1	420501	-	-	400	10/100
2	420502	420602	-	400	10/100
4	420504	420604	-	400	10/100
6	420506	420606	-	400	10/100
8x32	8	420508	420608	400	10/100
	10	420510	420610	400	10/100
	12	420512	420612	400	10/100
	16	420516	420616	400	10/100
	20	420720	420820	400	10/100
	25	420525	-	400	10/100

PdC : 20 kA

TAILLE	I _n (A)	RÉFÉRENCE		U (V)	Cond.
		Sans voyant	Avec voyant		
0,5	420000	-	-	500	10/100
1	420001	-	-	500	10/100
2	420002	420102	-	500	10/100
4	420004	420104	-	500	10/100
6	420006	420106	-	500	10/100
8	420008	420108	-	500	10/100
10x38	10	420010	420110	500	10/100
	12	420012	420112	500	10/100
	16	420016	420116	500	10/100
	20	420020	420120	500	10/100
	25	420025	420125	500	10/100
	32	420032	420132	400	10/100

PdC : 120 kA

TAILLE	I _n (A)	RÉFÉRENCE		U (V)	RÉFÉRENCE Avec percuteur	U (V)	Cond.
		Sans voyant	Avec voyant				
1	421001	-	-	690	-	-	10/50
2	421002	421102	-	690	421202	500	10/50
4	421004	421104	-	690	421204	500	10/50
6	421006	421106	-	690	421206	500	10/50
8	421008	421108	-	690	421208	500	10/50
10	421010	421110	-	690	421210	500	10/50
14x51	12	421012	421112	690	421212	500	10/50
	16	421016	421116	690	421216	500	10/50
	20	421020	421120	690	421220	500	10/50
	25	421025	421125	690	421225	500	10/50
	32	421032	421132	500	421232	500	10/50
	40	421040	421140	500	421240	500	10/50
	50	421050	421150	400	421250	400	10/50

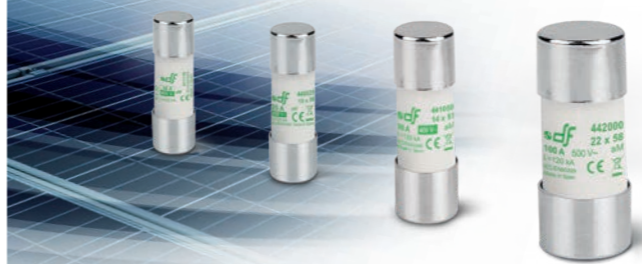
TAILLE	I _n (A)	RÉFÉRENCE		U (V)	RÉFÉRENCE Avec percuteur	U (V)	Cond.
		Sans voyant	Avec voyant				
2	422002	422102	-	690	422202	690	10/50
4	422004	422104	-	690	422204	690	10/50
6	422006	422106	-	690	422206	690	10/50
8	422008	422108	-	690	422208	690	10/50
10	422010	422110	-	690	422210	690	10/50
12	422012	422112	-	690	422212	690	10/50
16	422016	422116	-	690	422216	690	10/50
20	422020	422120	-	690	422220	690	10/50
22x58	25	422025	422125	690	422225	690	10/50
	32	422032	422132	690	422232	690	10/50
	40	422040	422140	690	422240	690	10/50
	50	422050	422150	690	422250	690	10/50
	63	422063	422163	690	422263	690	10/50
	80	422080	422180	500	422280	500	10/50
	100	422000	422100	500	422200	500	10/50
	125	422015	422115	500	422215	400	10/50

PdC : 400/500V : 120 kA - 690V : 80kA

NEUTRES

TAILLE	I _n (A)	RÉFÉRENCE	Cond.
8x32	25	430000	10/100
10x38	32	431000	10/100
14x51	50	432000	10/50
22x58	125	433000	10/50

Disponible également en sachet vrac de 500 pièces (réf. xxx-N)



FUSIBLES CYLINDRIQUES INDUSTRIELS aM

- Cartouches fusibles cylindriques aM pour la protection des moteurs, transfo et autres charges avec des courants d'appel importants.
- Corps en céramique à haute résistance à la pression interne et aux chocs thermiques pour un pouvoir de coupure élevé dans un espace réduit.
- Eléments de fusion argentés pour éviter le vieillissement et maintenir les caractéristiques intactes.
- Contacts en cuivre argenté.
- Versions avec et sans voyant de fusion ou avec percuteur pour actionner un microcontact.

NORMES
IEC/EN 60269-1
IEC/EN 60269-2



TAILLE	I _n (A)	RÉFÉRENCE		U (V)	Cond.
		Sans voyant	Avec voyant		
1	411101	411201	-	400	10/100
2	411102	411202	-	400	10/100
4	411104	411204	-	400	10/100
8x32	6	411106	411206	400	10/100
	8	411108	-	400	10/100
	10	411110	411210	400	10/100

PdC : 20 kA

TAILLE	I _n (A)	RÉFÉRENCE		U (V)	Cond.
		Sans voyant	Avec voyant		
0,16	440031	-	-	500	10/100
0,25	440033	-	-	500	10/100
0,5	440000	-	-	500	10/100
1	440001	440101	-	500	10/100
2	440002	440102	-	500	10/100
4	440004	440104	-	500	10/100
6	440006	440106	-	500	10/100
8	440008	440108	-	500	10/100
10x38	10	440010	440110	500	10/100
	12	440012	440112	500	10/100
	16	440016	440116	500	10/100
	20	440020	440120	400	10/100
	25	440025	440125	400	10/100
	32	440032	440132	400	10/100

PdC : 120 kA

DUMMY FUSE*

TAILLE	RÉFÉRENCE	Cond.
14x51	432001	10/100
22x58	433001	10/100

* Fusible factice (neutralise le microswitch d'un coupe-circuit lorsque celui-ci n'est pas équipé de fusible)

TAILLE	I _n (A)	RÉFÉRENCE		U (V)	RÉFÉRENCE Avec percuteur	U (V)	Cond.
		Sans voyant	Avec voyant				
0,25	441031	-	-	690	-	-	10/50
0,5	441000	-	-	690	-	-	10/50
1	441001	441101	-	690	441201	500	10/50
2	441002	441102	-	690	441202	500	10/50
4	441004	441104	-	690	441204	500	10/50
6	441006	441106	-	690	441206	500	10/50
8	441008	441108	-	690	441208	500	10/50
10	441010	441110	-	690	441210	500	10/50
12	441012	441112	-	690	441212	500	10/50
16	441016	441116	-	690	441216	500	10/50
20	441020	441120	-	690	441220	500	10/50
25	441025	441125	-	690	441225	500	10/50
32	441032	441132	-	500	441232	500	10/50
40	441040	441140	-	500	441240	500	10/50
45	441045	441145	-	500	441245	500	10/50
50	441050	441150	-	400	441250	400	10/50

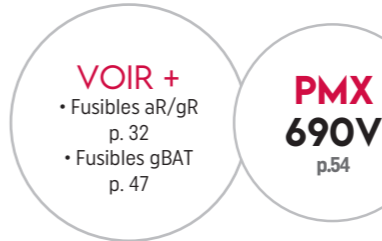
14x51

TAILLE	I _n (A)	RÉFÉRENCE		U (V)	RÉFÉRENCE Avec percuteur	U (V)	Cond.
		Sans voyant	Avec voyant				
2	442002	442102	-	690	442202	690	10/50
4	442004	442104	-	690	442204	690	10/50
6	442006	442106	-	690	442206	690	10/50
8	442008	442108	-	690	442208	690	10/50
10	442010	442110	-	690	442210	690	10/50
12	442012	442112	-	690	442212	690	10/50
16	442016	442116	-	690	442216	690	10/50
20	442020	442120	-	690	442220	690	10/50
22x58	25	442025	442125	690	442225	690	10/50
	32	442032	442132	690	442232	690	10/50
	40	442040	442140	690	442240	690	10/50
	50	442050	442150	690	442250	690	10/50
	63	442063	442163	690	442263	690	10/50
	80	442080	442180	500	442280	500	10/50
	100	442000	442100	500	442200	500	10/50
	125*	442015	442115	400	442215	400	10/50

22x58

PdC : 400/500V : 120 kA - 690V : 80kA

* Fusibles surcalibrés





FUSIBLES NH gG 500V

AVEC VOYANT ET PERCUTEUR

- Cartouches fusibles . couteaux (NH) de classe gG, à haut pouvoir de coupure (HPC), pour une protection intégrale aussi bien pour les surcharges que pour les courts-circuits dans la protection des réseaux ou des équipements pour des tensions nominales jusqu'à 500V.
- Version compacte pour les faibles intensités dans chaque taille.
- Gammes de fusibles NH gG utilisables pour des applications en courant continu jusqu'à 250VDC.
- Pouvoir de coupure de 120 kA

PdC
120 kA

NORMES
IEC/EN 60269-1
IEC/EN 60269-2

DIMENSIONS
Page 18



TAILLE	I _n (A)	U (V)	RÉFÉRENCE Avec voyant	Cond.	RÉFÉRENCE Avec percuteur	Cond.	TAILLE	I _n (A)	U (V)	RÉFÉRENCE Avec voyant	Cond.	RÉFÉRENCE Avec percuteur	Cond.
NH000	2	500	381000	3/90	-	-	NH1	50	500	381230	3/30	-	-
	4	500	381005	3/90	-	-		63	500	381235	3/30	395235	3/30
	6	500	381010	3/90	-	-		80	500	381240	3/30	395240	3/30
	10	500	381015	3/90	-	-		100	500	381245	3/30	395245	3/30
	16	500	381020	3/90	-	-		125	500	381250	3/30	395250	3/30
	20	500	381025	3/90	-	-		160	500	381255	3/30	395255	3/30
	25	500	381030	3/90	-	-		200	500	381260	3/30	395260	3/30
	32	500	381035	3/90	-	-		224	500	381265	3/30	395265	3/30
	35	500	381040	3/90	-	-		250	500	381270	3/30	395270	3/30
	40	500	381045	3/90	-	-		315*	500	381280	3/30	395280*	3/30
NH00	50	500	381050	3/90	-	-	355*	500	381285	3/30	395285*	3/30	
	80	500	381060	3/90	-	-	63	500	381325	3/24	-	-	
	100	500	381065	3/90	-	-	80	500	381330	3/24	-	-	
	125	500	381070	3/60	-	-	100	500	381335	3/24	-	-	
	160	500	381075	3/60	-	-	125	500	381340	3/24	395340	3/18	
	6	500	381110	3/42	-	-	160	500	381345	3/24	395345	3/18	
	10	500	381115	3/42	-	-	200	500	381350	3/24	395350	3/18	
	16	500	381120	3/42	-	-	224	500	381355	3/24	395355	3/18	
	20	500	381125	3/42	-	-	250	500	381360	3/24	395360	3/18	
	25	500	381130	3/42	-	-	315	500	381370	3/18	395370	3/18	
NH0	32	500	381135	3/42	395135	3/30	355	500	381375	3/18	395375	3/18	
	35	500	381140	3/42	395140	3/30	400	500	381380	3/18	395380	3/18	
	40	500	381145	3/42	395145	3/30	425*	500	381385	3/18	395385*	3/18	
	50	500	381150	3/42	395150	3/30	500*	500	381390	3/18	395390*	3/18	
	63	500	381155	3/42	395155	3/30	250	500	381435	3/18	-	-	
	80	500	381160	3/42	395160	3/30	315	500	381445	3/18	395445	3/18	
	100	500	381165	3/42	395165	3/30	355	500	381450	3/18	395450	3/18	
	125	500	381170	3/42	395170	3/30	400	500	381455	3/18	395455	3/18	
	160	500	381175	3/42	395175	3/30	425	500	381460	3/18	395460	3/18	
	200*	500	381180	3/30	395180	3/30	500	500	381465	3/18	395465	3/18	
NH3	224*	500	381185	3/30	-	-	630	500	381470	3/18	395470	3/18	
	250*	500	381190	3/30	-	-	800*	500	381475	3/18	-	-	
	315	500	381505	1/6	395505	1/6	400	500	381510	1/6	395510	1/6	
	400	500	381515	1/6	395515	1/6	500	500	381515	1/6	395515	1/6	
	630	500	381520	1/6	395520	1/6	630	500	381525	1/6	395525	1/6	
	800	500	381525	1/6	395525	1/6	900	500	381527	1/6	395527	1/6	
	900	500	381530	1/6	395530	1/6	1000	500	381530	1/6	395530	1/6	
	1000	500	381535	1/6	395535	1/6	1250*	500	381535	1/6	395535*	1/6	
	1250*	500	381535	1/6	395535*	1/6							

* Fusibles surcalibrés.

* Fusibles surcalibrés ** Couteaux à encoches



SCANNEZ ICI POUR + D'INFOS !

VOIR +
SOCLES NH
p.70
SECTIONNEURS BS
p.79

APPLICATIONS
COURANT CONTINU
p.46



FUSIBLES NH gG 690V

AVEC VOYANT ET PERCUTEUR

- Cartouches fusibles . couteaux (NH) de classe gG, à haut pouvoir de coupure (HPC), pour une protection intégrale aussi bien pour les surcharges que pour les courts-circuits dans la protection des réseaux ou des équipements pour des tensions nominales jusqu'à 690V.
- Version compacte pour les faibles intensités dans chaque taille.
- Réalisées avec un corps en céramique à haute résistance à la pression interne et aux chocs thermiques.
- Pouvoir de coupure de 80 kA.

PdC
80 kA

NORMES
IEC/EN 60269-1
IEC/EN 60269-2

DIMENSIONS
Page 18



TAILLE	I _n (A)	U (V)	RÉFÉRENCE Avec voyant	Cond.	RÉFÉRENCE Avec percuteur	Cond.	TAILLE	I _n (A)	U (V)	RÉFÉRENCE Avec voyant	Cond.	RÉFÉRENCE Avec percuteur	Cond.
NH000	2	690	382000	3/90	-	-	NH1	50	690	382230	3/30	-	-
	4	690	382005	3/90	-	-		63	690	382235	3/30	396235	3/30
	6	690	382010	3/90	-	-		80	690	382240	3/30	396240	3/30
	10	690	382015	3/90	-	-		100	690	382245	3/30	396245	3/30
	16	690	382020	3/90	-	-		125	690	382250	3/30	396250	3/30
	20	690	382025	3/90	-	-		160	690	382255	3/30	396255	3/30
	25	690	382030	3/90	-	-		200	690	382260	3/30	396260	3/30
	32	690	382035	3/90	-	-		63	690	382325	3/24	-	-
	35	690	382040	3/90	-	-		80	690	382330	3/24	-	-
	40	690	382045	3/90	-	-		100	690	382335	3/24	-	-
NH00	50	690	382050	3/60	-	-	125	690	382340	3/24	396340	3/18	
	63	690	382055	3/60	-	-	160	690	382345	3/24	396345	3/18	
	80	690	382060	3/60	-	-	200	690	382350	3/24	396350	3/18	
	100	690	382065	3/60	-	-	224	690	382355	3/18	396355	3/18	
	6	690	382110	3/42	-	-	250	690	382360	3/18	396360	3/18	
	10	690	382115	3/42	-	-	315	690	382370	3/18	396370	3/18	
	16	690	382120	3/42	-	-	250	690	382435	3/18	-	-	
	20	690	382125	3/42	-	-	315	690	382445	3/18	396445	3/18	
	25	690	382130	3/42	-	-	355	690	382450	3/18	396450	3/18	
	32	690	382135	3/42	396135	3/30	400	690	382455	3/18	396455	3/18	
NH0	35	690	382140	3/42	396140	3/30	425	690	382460	3/18	396460	3/18	
	40	690	382145	3/42	396145	3/30	500	690	382465	3/18	396465	3/18	
	50	690	382150	3/42	396150	3/30	400	690	382510	1/6	396510	1/6	
	63	690	382155	3/42	396155	3/30	500	690	382515	1/6	396515	1/6	
	80	690	382160	3/42	396160	3/30	630	690	382520	1/6	396520	1/6	
	100	690	382165	3/42	396165	3/30	800	690	382525	1/6	396525	1/6	

** Couteaux à encoches



MICRORUPTEUR FUSIBLES NH

TAILLE	U (V)	RÉFÉRENCE	Cond.
T000 à T3	250	357010	1/12



POIGNÉE D'EXTRACTION

TAILLE	RÉFÉRENCE	Cond.
T000 à T4	340001	1/5



SCANNEZ ICI POUR + D'INFOS !

VOIR +
MONTAGE DU MICRO
p.17

FUSIBLES
NH gG 800V
p.26



FUSIBLES NH aM 500/690V

AVEC VOYANT ET PERCUTEUR

- Cartouches fusibles à couteaux (NH) de classe aM adaptées pour la protection des courts-circuits des moteurs, transformateurs et autres charges avec des courants d'appel importants.
- Doivent toujours être associées à un dispositif de protection contre les surcharges (relais thermique).
- Réalisées avec un corps en céramique à haute résistance à la pression interne et aux chocs thermiques, pour un pouvoir de coupure élevé.
- Éléments de fusion argentés, pour éviter le vieillissement et maintenir les caractéristiques intactes.
- Voyant de fusion sur la partie supérieure.


NORMES
IEC/EN 60269-1
IEC/EN 60269-2

DIMENSIONS
Page 18

RoHS COMPLIANT

PdC 500V 120kA

PdC 690V 80kA

TAILLE	I _n (A)	U (V)	RÉFÉRENCE Avec voyant	Cond.	RÉFÉRENCE Avec percuteur	Cond.	TAILLE	I _n (A)	RÉFÉRENCE Avec voyant	U (V)	Cond.	RÉFÉRENCE Avec percuteur	Cond.
NH000	6	690	384010	3/90	-	-	NH2	100	-	-	-	-	-
	10	690	384015	3/90	-	-		125	384340	690	3/24	398340	3/18
	16	690	384020	3/90	-	-		160	384345	690	3/24	398345	3/18
	20	690	384025	3/90	-	-		200	384350	690	3/24	398350	3/18
	25	690	384030	3/90	-	-		224	384355	690	3/18	-	-
	32	690	384035	3/90	-	-		250	384360	690	3/18	398360	3/18
	35	690	384040	3/90	-	-		315	384370	690	3/18	398370	3/18
	40	690	384045	3/90	-	-		355	384375	690	3/18	398375	3/18
NH00	50	690	384050	3/60	-	-	400	383380	500	3/18	397380	3/18	
	63	690	384055	3/60	-	-	315	384445	690	3/18	-	-	
	80	690	384060	3/60	-	-	355	384450	690	3/18	-	-	
	100	690	384065	3/60	-	-	400	384455	690	3/18	398455	3/18	
NH0	125	500	383070	3/60	-	-	425	384460	690	3/18	398460	3/18	
	160	500	383075	3/60	-	-	500	384465	690	3/18	398465	3/18	
	6	690	384110	3/42	-	-	630	383470	500	3/18	397470	3/18	
	10	690	384115	3/42	-	-	315	383505	500	1/6	397505	1/6	
	16	690	384120	3/42	-	-	400	383510	500	1/6	397510	1/6	
	20	690	384125	3/42	-	-	400	384510	690	1/6	398510	1/6	
	25	690	384130	3/42	-	-	500	383515	500	1/6	397515	1/6	
	32	690	384135	3/42	398135	3/30	500	384515	690	1/6	398515	1/6	
	35	690	384140	3/42	398140	3/30	NH4*	630	383520	500	1/6	397520	1/6
	40	690	384145	3/42	398145	3/30		630	384520	690	1/6	398520	1/6
50	690	384150	3/42	398150	3/30	800		383525	500	1/6	397525	1/6	
63	690	384155	3/42	398155	3/30	800		384525	690	1/6	398525	1/6	
NH1	80	690	384160	3/42	398160	3/30	1000	383530	500	1/6	397530	1/6	
	100	690	384165	3/42	398165	3/30	1250	383535	500	1/6	397535	1/6	
	125	500	383170	3/42	-	-	* Couteaux à encoches						
	125	690	384170	3/42	398170	3/30							
	160	500	383175	3/42	-	-							
	160	690	384175	3/30	398175	3/30							
	200	500	383180	3/30	397180	3/30							
	63	690	384235	3/30	-	-							
	80	690	384240	3/30	398240	3/30							
	100	690	384245	3/30	398245	3/30							
125	690	384250	3/30	398250	3/30								
160	690	384255	3/30	398255	3/30								
200	690	384260	3/30	398260	3/30								
224	500	383265	3/30	-	-								
250	500	383270	3/30	397270	3/30								

SCANNEZ ICI POUR + D'INFOS !

ACCESSOIRES FUSIBLES NH

MICRORUPTEUR FUSIBLES NH

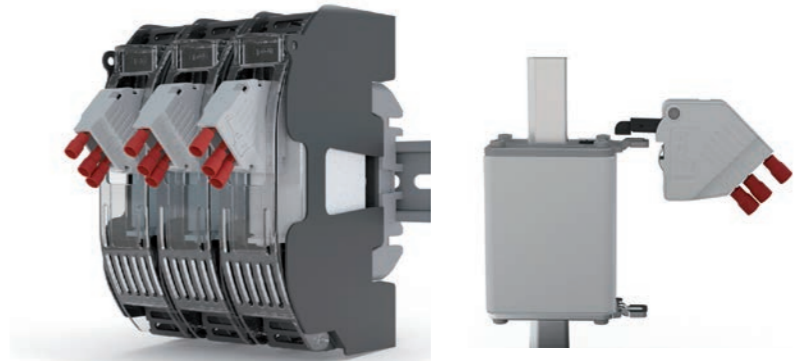
ACCESSOIRE UTILISABLE SUR TOUS LES FUSIBLES STANDARDS NH000 À NH3

TAILLE	U (V)	RÉFÉRENCE	Cond.
T000 à T3	250	357010	1/12

Pour les fusibles NH4, utiliser les références avec percuteur



MONTAGE DU MICRORUPTEUR



SCANNEZ ICI POUR + D'INFOS !

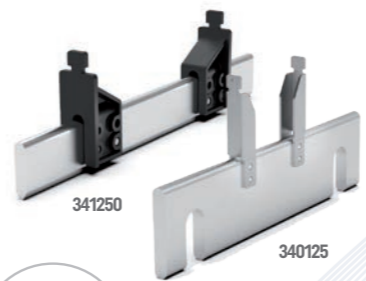
POIGNÉE D'EXTRACTION

TAILLE	RÉFÉRENCE	Cond.
T000 à T4	340001	1/5



NEUTRE NH

TAILLE	I _n (A)	RÉFÉRENCE	U (V)	Cond.
NH00	160	690	341100	3
NH0	160	690	341160	3
NH1	250	690	341250	3
NH2	400	690	341400	3
NH3	630	690	341630	3
NH4	1250	690	340125	1



DIMENSIONS
Page 83

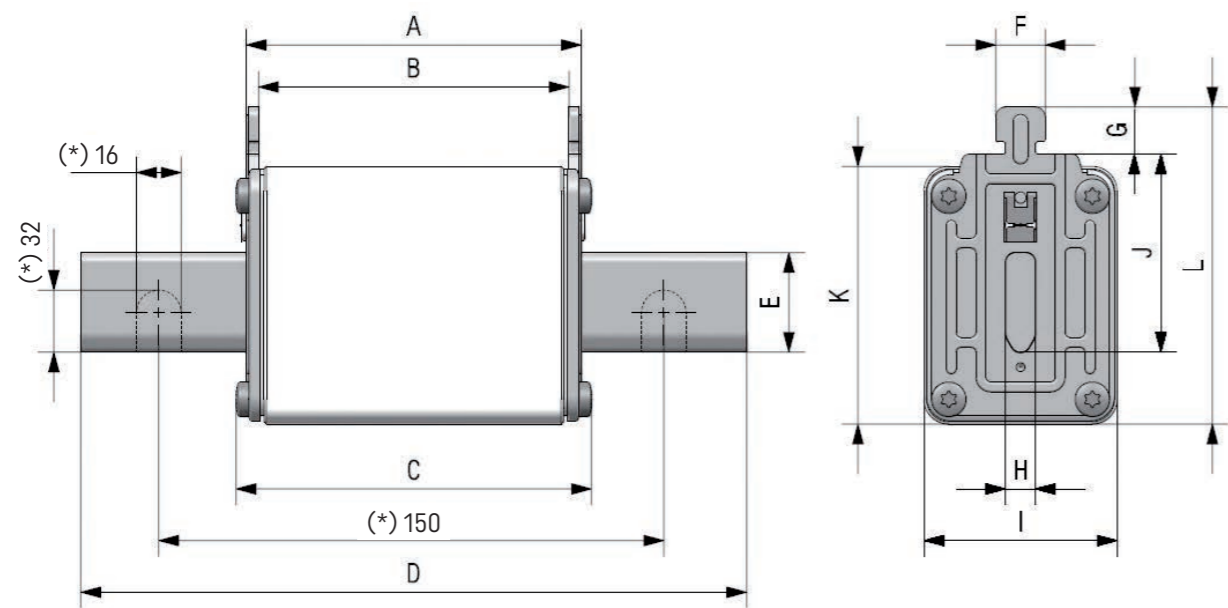
VOIR + SOCLE NH p.70



DIMENSIONS FUSIBLES NH

AVEC ET SANS PERCUTEUR

TAILLE	A	B	C	D	E	F	G	H	I	J	K	L	M	N	O	P	Poids
NH000	49	45	52	78,5	15	10	9,5	6	21	35	40	53	-	-	-	-	0,12 kg
NH00	49	44	52	78,5	15	10	9,5	6	29	35	47	59	-	-	-	-	0,18 kg
NH0	66	60,5	66,5	125	15	10	9,5	6	29	35	47	59	-	-	-	-	0,25 kg
NH0S	66	62	66,5	125	15	10	9,5	6	39	35	47	59	15	29	14,5	14	0,32 kg
NHC1	68	62	70,5	135	15	10	9,5	6	29	40	47	64	-	-	-	-	0,27 kg
NH1	68	62	71,5	135	20	10	9,5	6	39	40	52	64	15	28,5	16	14,5	0,38 kg
NHC2	68	62	71,5	150	20	10	9,5	6	39	48	52	72	-	-	-	-	0,47 kg
NH2	68	62	71,5	150	25	10	9,5	6	53	48	60	72	15	28,5	19	14,5	0,62 kg
NHC3	68	62	71,5	150	25	10	9,5	6	53	60	60	84	-	-	-	-	0,63 kg
NH3	68	62	73	150	32	10	9,5	6	70	60	75	87	15	28	24	14,5	1,02 kg
NH4	68	62	76	200	50	10	10	8	102	87	105	120	15	39	27,5	14,5	2,38 kg



(*) Encoches des fusibles taille NH4

NOTES

Area for notes with horizontal dashed lines.

02

PROTECTIONS gPV

Cartouches fusibles cylindriques
10x38 - 10x85 - 22x65 etc ...
Fusibles NH à couteaux
NH et NH XL

02



- FUSIBLES CYLINDRIQUES 1000-1100VDC 22
- FUSIBLES CYLINDRIQUES 1500VDC 23
- FUSIBLES NH 1000VDC et NH XL 1500VDC 24
- FUSIBLES NH 800VAC 26
- FUSIBLES CYLINDRIQUES 1000VAC 27





FUSIBLES CYLINDRIQUES gPV 600 à 1200VDC

- Les fusibles PV DF Electric ont été développés pour offrir une protection compacte, sûre et économique des installations photovoltaïques.
- Ces fusibles permettent une protection complète contre les surcharges et les courts-circuits.
- Large gamme de fusibles permettant de protéger les panneaux solaires d'anciennes et nouvelles générations.
- Les contacts sont en cuivre argenté et les éléments de fusion en argent pour garantir un bon vieillissement dans le temps.

NORMES
IEC/EN 60269-1
IEC/EN 60269-6
UL 248-19

CARAC. TECHNIQUES
www.dfelectric.fr



600 VDC

TAILLE	In (A)	RÉFÉRENCE	U (V)	Pouvoir de coupure (kA)	Courant de fusion	Cond.
	25	491940	600	30	1,35 In	10/100
10x38	30	491944	600	30	1,35 In	10/100
	32	491945	600	30	1,35 In	10/100

1000 VDC

TAILLE	In (A)	RÉFÉRENCE	U (V)	Pouvoir de coupure (kA)	Courant de fusion	Cond.
	1	491601	1000	30	1,45 In	10/100
	2	491602	1000	30	1,35 In	10/100
	3	491604	1000	30	1,35 In	10/100
	4	491605	1000	30	1,35 In	10/100
	5	491606	1000	30	1,35 In	10/100
10x38	6	491610	1000	30	1,35 In	10/100
	8	491615	1000	30	1,35 In	10/100
	10	491620	1000	30	1,35 In	10/100
	12	491625	1000	30	1,35 In	10/100
	15	491629	1000	30	1,35 In	10/100
	16	491630	1000	30	1,35 In	10/100
	20	491635	1000	30	1,35 In	10/100
14x51	25	491650	1000	30	1,35 In	10/50
	32	491655	1000	30	1,35 In	10/50

1100/1200 VDC

TAILLE	In (A)	RÉFÉRENCE	U (V)	Pouvoir de coupure (kA)	Courant de fusion	Cond.
14x51	15	491647	1100	10	1,35 In	10/50
	20	491648	1100	10	1,35 In	10/50
10x85	20	492235	1200	10	1,35 In	10
	25	492240	1200	10	1,35 In	10



SCANNEZ ICI
POUR + D'INFOS !



VOIR +
PEIGNES DE
RACCORDEMENT
p.66

INFO +
PMX gPV
p.60



FUSIBLES CYLINDRIQUES gPV 1500VDC

- Fusibles PV de tailles 10x85 - 10/14x85 et 22x65 pour la protection des installations photovoltaïques pour des tensions de 1500VDC.
- Ces fusibles permettent une protection complète contre les surcharges et les courts-circuits.

NORMES
IEC/EN 60269-1
IEC/EN 60269-6
UL 248-19

CARAC. TECHNIQUES
www.dfelectric.fr



Courant
de fusion
1,35 In

TAILLE	In (A)	RÉFÉRENCE	U (V)	Pouvoir de coupure (kA)	Cond.
	2	492202	1500	30	10
	4	492205	1500	30	10
	6	492210	1500	30	10
	8	492215	1500	30	10
10x85	10	492220	1500	30	10
	12	492225	1500	30	10
	12	492225-F	1500	30	100
	15	492229	1500	30	10
	15	492229-F	1500	30	100
	16	492230	1500	30	10
	16	492230-F	1500	30	100

10x85



10/14x85

TAILLE	In (A)	RÉFÉRENCE	U (V)	Pouvoir de coupure (kA)	Cond.
	20	492250	1500	10	10
	20	492250-F	1500	10	80
	25	492255	1500	10	10
	25	492255-F	1500	10	80
10/14x85	30	492260	1500	10	10
	30	492260-F	1500	10	80
	32	492262	1500	10	10
	32	492262-F	1500	10	80

22x65



INFO +
PMX gPV
p.61



SCANNEZ ICI
POUR + D'INFOS !

FUSIBLES NH gPV 1000VDC

NORMES
IEC/EN 60269-1
IEC/EN 60269-2
UL 248-1
UL248-19

DIMENSIONS
Page 50



PdC
30 kA



- Les fusibles PV DF Electric ont été développés pour offrir une protection compacte, sûre et économique des installations photovoltaïques.
- Ces fusibles permettent une protection complète contre les surcharges et les courts-circuits.
- Les fusibles dont la référence se termine par B correspondent à des fusibles pour raccordement direct par boulonnage sur jeu de barres (références non homologuées UL).
- Caractéristiques : PdC : 30 kA / Courant fusion : 1,35.In / Courant non fusion : 1,13.In

TAILLE	In (A)	RÉFÉRENCE	RÉFÉRENCE (Boulonnage)
NH1 	25	373210	373210B
	32	373215	373215B
	40	373225	373225B
	50	373230	373230B
	63	373235	373235B
	80	373240	373240B
	100	373245	373245B
	125	373250	373250B
Non homologuées UL	160	373255	373255B
	200	373260	373260B

TAILLE	In (A)	RÉFÉRENCE	RÉFÉRENCE (Boulonnage)
NH2	200	373350	373350B
	250	373360	373360B

TAILLE	In (A)	RÉFÉRENCE	RÉFÉRENCE (Boulonnage)
NH3	200	373425	373425B
	250	373435	373435B
	315	373445	373445B
	355	373450	373450B
400	373455	373455B	



POIGNÉES D'EXTRACTION

TAILLE	RÉFÉRENCE
T000 à T4	340001
T1 XL à T3 L	340005

INFO +
SOCLES NH
1000V
p.76



SCANNEZ ICI
POUR + D'INFOS !

NORMES
IEC/EN 60269-1
IEC/EN 60269-2
UL 248-1
UL248-19

DIMENSIONS
Page 50



PdC (UL)
30 kA

PdC (IEC)
100 kA



INFO +
SOCLES NH XL
1500V
p.77



FUSIBLES NH XL gPV 1500VDC

- Les fusibles PV DF Electric ont été développés pour offrir une protection compacte, sûre et économique des installations photovoltaïques.
- Ces fusibles permettent une protection complète contre les surcharges et les courts-circuits.
- Ces fusibles sont réalisés avec des corps en céramique à haute résistance à la pression interne et aux chocs thermiques permettant un haut pouvoir de coupure.
- Les contacts sont en cuivre argenté et les éléments de fusion en argent pour garantir un bon vieillissement dans le temps.
- Caractéristiques : PdC : 30 kA / Courant fusion : 1,35.In / Courant non fusion : 1,13.In

TAILLE	In (A)	RÉFÉRENCE	RÉFÉRENCE (Boulonnage)
NH1 XL 	40	372225	372225B
	50	372230	372230B
	63	372235	372235B
	80	372240	372240B
	100	372245	372245B
	125	372250	372250B
Non homologuées UL	160	372255	372255B
	200	372260	372260B
NH2 XL 	200	372350	372350B
	250	372360	372360B
NH3 L 	315	372445	372445B
	350	372448	372448B
	355	372450	372450B
	400	372455	372455B

TAILLE	In (A)	RÉFÉRENCE
NH3 L À MICRO 	160	372420P
	200	372425P
	250	372435P
	315	372445P
	355	372450P
PdC 50 kA	400	372455P
	450	372463P
	500	372465P

Microrupteur vendu séparément

COMPATIBILITÉ TAILLE FUSIBLES NH XL AVEC SOCLES

Socles	Fusible NH1XL	Fusible NH2XL	Fusible NH3L
NH1 XL	✓	✗	✗
NH2 XL	✓	✓	✗
NH3 L	✓	✓	✓

MICRORUPTEUR

TAILLE	RÉFÉRENCE	Cond.
NH3L	357020	1/5



FUSIBLES NH gG - gS 800VAC

NORMES
IEC/EN 60269-1
IEC/EN 60269-2
IEC/EN 60269-4

DIMENSIONS
Page 18



- Fusibles à couteaux (NH) à haut pouvoir de coupure (HPC) pour une protection intégrale contre les court-circuits et les surcharges.
- Permet une protection optimale des onduleurs gPV photovoltaïques de nouvelles générations
- Fusibles munis d'un voyant de fusion en partie supérieure sur la plaque métallique.

NH gG

TAILLE	In (A)	RÉFÉRENCE	U (V)	Cond.
NH1	25	385210	800	3/30
	35	385220	800	3/30
	40	385225	800	3/30
	50	385230	800	3/30
	63	385235	800	3/30
	80	385240	800	3/30
	100	385245	800	3/30
	125	385250	800	3/30
	160	385255	800	3/30
	200	385260	800	3/30
NH3	200	385425	800	3/18
	250	385435	800	3/18
	315	385445	800	3/18
	355	385450	800	3/18
	400	385455	800	3/18

NH gS

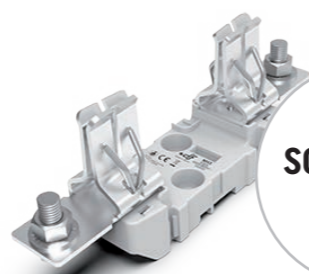
TAILLE	In (A)	RÉFÉRENCE	U (V)	Cond.
NH00	25	369030	800	3/60
	32	369035	800	3/60
	40	369045	800	3/60
	50	369050	800	3/60
	63	369055	800	3/60
	80	369060	800	3/60
NH1	100	369065	800	3/60
	100	369245	800	3/18
	125	369250	800	3/18
	160	369255	800	3/18
	200	369260	800	3/18
NH3	250	369435	800	3/18
	315	369445	800	3/18
	355	369450	800	3/18
400	369455	800	3/18	



SCANNEZ ICI
POUR + D'INFOS !



VOIR +
INTERRUPTEURS
SECTIONNEURS
3 PÔLES
p.79



VOIR +
SOCLES NH
800V
p.61

FUSIBLES CYLINDRIQUES 10x85 1000VAC

NORMES
IEC/EN 60269-1
IEC/EN 60269-4



- Cartouches fusibles 10x85 à haut pouvoir de coupure pour une protection optimale des auxiliaires AC type Smartlogger des centrales photovoltaïques.
- Corps de fusible en céramique et contacts en cuivre argenté.

PdC
30 kA

gG



TAILLE	In (A)	RÉFÉRENCE	Cond.
10x85 1500V	2	415005	4/24
	4	415010	4/24
	6	415015	4/24
	8	415020	4/24
	10	415025	4/24
	12	415030	4/24
	15	415035	4/24
	16	415040	4/24

gS



TAILLE	In (A)	RÉFÉRENCE	Cond.
10x85 1000V	1	494001	4/24
	2	494002	4/24
	3	494003	4/24
	4	494004	4/24
	5	494005	4/24
	6	494006	4/24
	8	494008	4/24
	10	494010	4/24
	12	494012	4/24
	16	494016	4/24
	20	494020	4/24



COUPE-CIRCUITS PMLe 1500 VDC

TAILLE	Pôle	Largeur (mm)	In (A)	RÉFÉRENCE	U (VAC)	U (VDC)	Cond.
10/14x85	1	22,5	32	485705	1000	1500	10/100



ACCESSOIRES*

RÉFÉRENCE	Désignation	Cond.
480005	Clip d'assemblage	12
485050	Goupille d'assemblage	12

(*) Pour assembler 2 coupe-circuit PML ensemble, il faut prévoir 2 clips + 2 goupilles

INFO +
PMLe 1500V
p.61



03

PROTECTIONS ULTRA-RAPIDES

Fusibles spécifiques développés pour les semi-conducteurs
Gammes complètes de protection très haute performance

03



- FUSIBLES CYLINDRIQUES aR et gR 32
- FUSIBLES SQB aR 34
- FUSIBLES NH aR 38
- FUSIBLES NH et CYLINDRIQUES gS 40
- CONDITIONS D'EMPLOI 42





FUSIBLES CYLINDRIQUES

aR RAPIDPLUS®

- Cartouches fusibles cylindriques pour la protection de semiconducteurs de puissance.
- Eléments de fusion conçus pour obtenir et garantir dans la durée des valeurs faibles de I2t et de tensions d'arc.
- Corps en céramique à haute résistance à la pression interne et aux chocs thermiques permettant d'obtenir des pouvoirs de coupure élevés.
- Utilisation sous 700VDC pour applications dont la valeur de constante de temps (L/R) =< 10ms).

NORMES
IEC/EN 60269-1
IEC/EN 60269-4
UL248-1
UL248-13



NORMES
IEC/EN 60269-1
IEC/EN 60269-4
UL248-1
UL248-13



TAILLE	In (A)	RÉFÉRENCE		U (V AC)	U (V DC)	Cond.
		SANS perceur	AVEC perceur			
10x38	1	491105*	-	690	700	10/100
	2	491107	-	690	700	10/100
	3	491110	-	690	700	10/100
	4	491113	-	690	700	10/100
	6	491115	-	690	700	10/100
	8	491120	-	690	700	10/100
	10	491125	-	690	700	10/100
	12	491130	-	690	700	10/100
	16	491135	-	690	700	10/100
	20	491140	-	690	700	10/100
	25	491145	-	690	700	10/100
	32	491155	-	690	700	10/100
	14x51	4	491215	-	690	700
6		491225	-	690	700	10/50
8		491230	491730	690	700	10/50
10		491235	491735	690	700	10/50
12		491237	491737	690	700	10/50
16		491241	491741	690	700	10/50
20		491245	491745	690	700	10/50
25		491250	491750	690	700	10/50
32		491260	491760	690	700	10/50
40		491265	491765	690	700	10/50
50		491270	491770	690	700	10/50
20		491300	491800	690	700	10/50
25		491305	491805	690	700	10/50
32	491310	491810	690	700	10/50	
22x58	40	491315	491815	690	700	10/50
	50	491320	491820	690	700	10/50
	63	491325	491825	690	700	10/50
	80	491330	491830	690	700	10/50
	100	491335	491835	690	700	10/50

(*) Référence non homologuée UR

PdC (DC)
30 kA

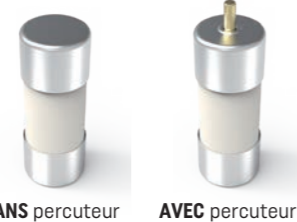
PdC (AC)
200 kA

PdC (DC)
30 kA

PdC (AC)
200 kA



SCANNEZ ICI
POUR + D'INFOS !



SANS perceur AVEC perceur

VOIR +
COUPE-
CIRCUIT
p.54



SCANNEZ ICI
POUR + D'INFOS !

VOIR +
BASES
BAC
p.63



FUSIBLES CYLINDRIQUES

gR RAPIDPLUS®

- Cartouches fusibles cylindriques pour une protection optimale des semiconducteurs (thyristors, triacs, diodes, ponts redresseurs, relais statiques, etc.).
- Classe gR pour une protection sur toute la courbe des surintensités, aussi bien pour les surcharges que pour les courts-circuits. En plus de la protection des semiconducteurs, ces fusibles protègent les câbles ainsi que l'appareillage de l'installation.
- Eléments fusibles spécialement conçus pour obtenir des valeurs faibles de I2t, des tensions d'arc réduites et une bonne sélectivité.
- Utilisation sous 440VDC pour applications dont la valeur de constante de temps (L/R) =< 10ms)

TAILLE	In (A)	RÉFÉRENCE		U (V AC)	U (V DC)	Cond.
		SANS perceur	AVEC perceur			
10x38	1	492000*	-	690	440	10/100
	2	492001	-	690	440	10/100
	3	492002	-	690	440	10/100
	4	492003	-	690	440	10/100
	6	492004	-	690	440	10/100
	8	492005	-	690	440	10/100
	10	492006	-	690	440	10/100
	12	492007	-	690	440	10/100
	16	492008	-	690	440	10/100
	20	492009	-	690	440	10/100
	25	492010	-	690	440	10/100
	32	492011	-	690	440	10/100
	14x51	4	492014	-	690	440
6		492015	-	690	440	10/50
8		492016	492116	690	440	10/50
10		492017	492117	690	440	10/50
12		492018	492118	690	440	10/50
16		492019	492119	690	440	10/50
20		492020	492120	690	440	10/50
25		492021	492121	690	440	10/50
32		492022	492122	690	440	10/50
40		492023	492123	690	440	10/50
50		492024	492124	690	440	10/50
20		492033	492133	690	440	10/50
25		492034	492134	690	440	10/50
32	492035	492135	690	440	10/50	
22x58	40	492036	492136	690	440	10/50
	50	492037	492137	690	440	10/50
	63	492038	492138	690	440	10/50
	80	492039	492139	690	440	10/50
	100	492040	492140	690	440	10/50

(*) Référence non homologuée UR

FUSIBLES SQB1 690VAC

NORMES
IEC/EN 60269-1
IEC/EN 60269-4
UL 248-1
UL248-13



- Fusibles corps carré taille 1 pour protection semiconducteurs de puissance
- Courbe de fusion ultrarapide type aR
- Protection optimale contre les courts-circuits
- Design spécifique pour obtenir des valeurs I²t très faibles
- Applications : variateurs de puissance, thyristors, diodes, triacs, relais statiques, ...

SQB1 M8

TAILLE	In (A)	U (V)	RÉFÉRENCE
80	690	250325	
100	690	250330	
125	690	250335	
160	690	250340	
200	690	250345	
250	690	250350	
315	690	250355	
350	690	250360	
400	690	250365	
450	690	250370	
500	690	250375	
550	690	250380	
630	690	250385	
700	690	250390	
800	690	250395	

PdC
120 kA



SCANNEZ ICI
POUR + D'INFOS !



SQB1

SQB1 80MM

TAILLE	In (A)	U (V)	RÉFÉRENCE
80	690	251325	
100	690	251330	
125	690	251335	
160	690	251340	
200	690	251345	
250	690	251350	
315	690	251355	
350	690	251360	
400	690	251365	
450	690	251370	
500	690	251375	
550	690	251380	
630	690	251385	
700	690	251390	
800	690	251395	

PdC
120 kA



SCANNEZ ICI
POUR + D'INFOS !



SQB1

NORMES
IEC/EN 60269-1
IEC/EN 60269-4
UL 248-1
UL248-13



SQB1 110MM

TAILLE	In (A)	U (V)	RÉFÉRENCE
80	690	252325	
100	690	252330	
125	690	252335	
160	690	252340	
200	690	252345	
250	690	252350	
315	690	252355	
350	690	252360	
400	690	252365	
450	690	252370	
500	690	252375	
550	690	252380	
630	690	252385	
700	690	252390	
800	690	252395	

PdC
120 kA

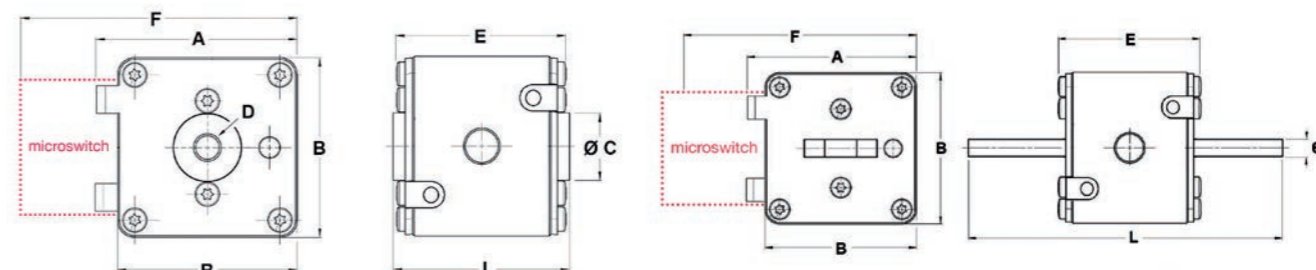


SCANNEZ ICI
POUR + D'INFOS !



SQB1

DIMENSIONS SQB1



TAILLE	A	B	C	D	E	F	H	L
M8	58	52	19,6	Prof. 9mm	49	87	-	51
80mm	58	52	-	100	49	87	25	108
110mm	58	52	-	125	49	87	25	138

MICRORUPTEUR FUSIBLES SQB

RÉFÉRENCE : 357015

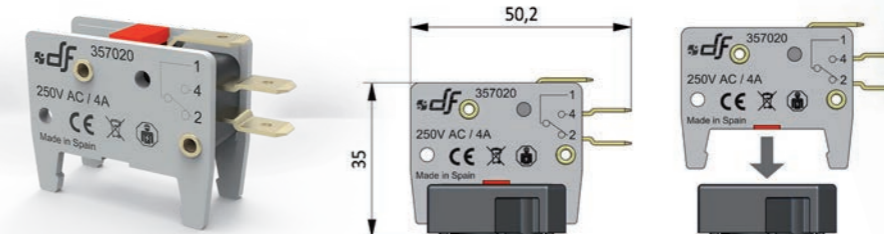
- Microrupteur pour renvoyer l'information de fusion fusible
- S'installe sur tous les fusibles ultrarapides aR de type SQB
- Permet la détection de fusion du fusible par contact sec
- Installation par 2 vis directement sur fusible SQB
- Fournit avec cosse type Faston pour raccordement
- Compatible avec fusibles SQB M8 et entraxe 80 et 110 mm



SCANNEZ ICI
POUR + D'INFOS !



DIMENSIONS



FUSIBLES SQB3 690VAC

NORMES
IEC/EN 60269-1
IEC/EN 60269-4
UL 248-1
UL248-13



- Fusibles corps carré taille 3 pour protection semiconducteurs de puissance
- Courbe de fusion ultrarapide type aR
- Protection optimale contre les courts-circuits
- Design spécifique pour obtenir des valeurs I²t très faibles
- Applications : variateurs de puissance, thyristors, diodes, triacs, relais statiques, ...

SQB3 M12

TAILLE	In (A)	U (V)	RÉFÉRENCE
500	690	690	250525
550	690	690	250530
630	690	690	250535
700	690	690	250540
800	690	690	250545
900	690	690	250550
1000	690	690	250555
1100	690	690	250560
1250	690	690	250565
1400	690	690	250570

PdC
120 kA



SCANNEZ ICI
POUR + D'INFOS !



SQB3

SQB3 80 mm

TAILLE	In (A)	U (V)	RÉFÉRENCE
500	690	690	251525
550	690	690	251530
630	690	690	251535
700	690	690	251540
800	690	690	251545
900	690	690	251550
1000	690	690	251555
1100	690	690	251560
1250	690	690	251565
1400	690	690	251570

PdC
120 kA



SCANNEZ ICI
POUR + D'INFOS !



SQB3

NORMES
IEC/EN 60269-1
IEC/EN 60269-4
UL 248-1
UL248-13



SQB3 110 mm

TAILLE	In (A)	U (V)	RÉFÉRENCE
500	690	690	252525
550	690	690	252530
630	690	690	252535
700	690	690	252540
800	690	690	252545
900	690	690	252550
1000	690	690	252555
1100	690	690	252560
1250	690	690	252565
1400	690	690	252570

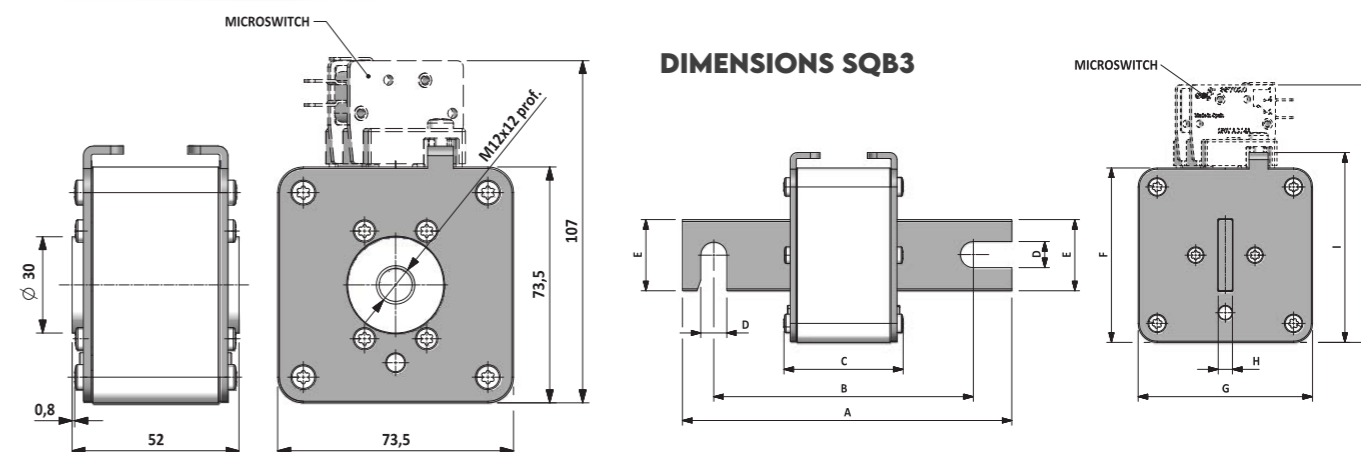
PdC
120 kA



SCANNEZ ICI
POUR + D'INFOS !



SQB3



TAILLE	A	B	C	D	E	F	H	I	J
80mm	108,8	79,4							
110mm	138,8	109,4	50	11	30	73,5	6	80	108,5

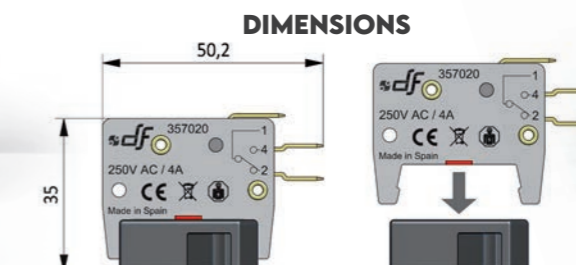
MICRORUPTEUR FUSIBLES SQB

RÉFÉRENCE : 357015

- Microrupteur pour renvoyer l'information de fusion fusible
- S'installe sur tous les fusibles ultrarapides aR de type SQB
- Permet la détection de fusion du fusible par contact sec
- Installation par 2 vis directement sur fusible SQB
- Fournit avec cosses type Faston pour raccordement
- Compatible avec fusibles SQB M8 et entraxe 80 et 110 mm



SCANNEZ ICI
POUR + D'INFOS !



FUSIBLES NH aR

- Fusibles à couteaux de classe aR pour la protection des semiconducteurs de puissance (thyristors, ponts redresseurs, relais statiques, triacs, diodes, etc...).
- Fusibles à couteaux de classe aR avec indicateur de fusion
- Très haut pouvoir de coupure avec excellente limitation des courants de court-circuit et valeur limitée d'énergie i^2t
- Nécessitent l'utilisation de socles porte fusibles associés pour leur installation

NORMES
IEC/EN 60269-1
IEC/EN 60269-4

DIMENSIONS
Page 18



PdC (UL)
30 kA

PdC (IEC)
100 kA



NH000



NH1



NH2



NH3

TAILLE	In (A)	RÉFÉRENCE	U (V AC)	U (V DC)	Cond.
NH000	16	365020	690	440	3/90
	20	365025	690	440	3/90
	25	365030	690	440	3/90
	32	365035	690	440	3/90
	40	365045	690	440	3/90
	50	365050	690	440	3/90
	63	365055	690	440	3/90
	80	365060	690	440	3/90
	100	365065	690	440	3/90
	125	365070	690	440	3/90
NH1	160	365075	690	440	3/90
	200	365080	690	440	3/90
	250	365085	690	440	3/90
	40	365225	690	440	3/30
	50	365230	690	440	3/30
	63	365235	690	440	3/30
	80	365240	690	440	3/30
	100	365245	690	440	3/30
	125	365250	690	440	3/30
	160	365255	690	440	3/30
NH2	200	365260	690	440	3/30
	250	365270	690	440	3/30
	315	365280	690	440	3/30
	350	365282	690	440	3/30
	400	365290	690	440	3/30
	200	365350	690	440	3/18
	250	365360	690	440	3/18
	315	365370	690	440	3/18
	350	365372	690	440	3/18
	400	365380	690	440	3/18
NH3	450	365387	690	440	3/18
	500	365390	690	440	3/18
	550	365392	690	440	3/18
	630	365395	690	440	3/18
	700	365397	690	440	3/18
	500	365465	690	440	1/15
	550	365467	690	440	1/15
	630	365470	690	440	1/15
	700	365472	690	440	1/15
	800	365475	690	440	1/15
900	365480	690	440	1/15	
1000	365485	690	440	1/15	



FUSIBLES NH aR

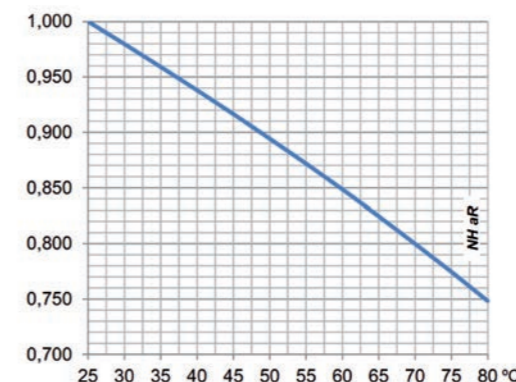
CONDITIONS D'EMPLOI

INTENSITÉ MAX. D'UTILISATION DES FUSIBLES NH AR SELON LES SUPPORTS UTILISÉS

Compte tenu des fortes valeurs de dissipation thermiques de cette gamme de fusibles, il est nécessaire d'appliquer un coefficient réducteur afin de déterminer l'intensité maximale d'utilisation des fusibles selon l'utilisation dans un socle NH standard ou un sectionneur en charge.

TAILLE	In (A)	Socles NH	Sectionneurs NH
NH000	16	1	1
	20	1	1
	25	1	1
	32	1	1
	40	1	1
	50	1	1
	63	1	1
	80	1	0,95
	100	1	0,90
	125	0,95	0,85
NH1	160	0,90	0,75
	200	0,80	0,70
	250	0,80	0,60
	40	1	0,95
	50	0,90	0,85
	63	0,90	0,85
	80	0,90	0,85
	100	0,90	0,85
	125	0,75	0,70
	160	0,75	0,70
NH2	200	0,75	0,70
	250	0,75	0,70
	315	0,75	0,70
	350	0,70	0,65
	400	0,70	0,65
	200	0,70	0,65
	250	0,70	0,65
	315	0,70	0,65
	350	0,70	0,65
	400	0,70	0,65
NH3	450	0,65	0,60
	500	0,65	0,60
	550	0,65	0,60
	630	0,65	0,55
	700	0,65	0,55
	500	0,70	0,65
	550	0,70	0,65
	630	0,70	0,65
	700	0,70	0,60
	800	0,70	0,60
900	0,65	0,55	
1000	0,60	0,50	

COEFFICIENT DE DÉCLASSEMENT DU CALIBRE EN FONCTION DE LA TEMPÉRATURE AMBIANTE



FUSIBLES NH gS 690V

NORMES
IEC/EN 60269-1
IEC/EN 60269-4

DIMENSIONS
Page 18



- Fusibles à couteaux de classe gS pour la protection des semiconducteurs de puissance.
- Protection sur toute la courbe des surintensités, des surcharges et des courts-circuits.
- Dissipation peu élevée de ces fusibles qui ne possèdent pas de déclassement pour leur utilisation avec de l'appareillage standard. Ils se montent dans les socles et appareillage pour fusibles gG.
- Ces fusibles sont particulièrement adaptés à la protection des variateurs de vitesse et pour la protection des batteries.

PdC (UL)
30 kA

PdC (IEC)
100 kA



TAILLE	In (A)	RÉFÉRENCE	U (V AC)	U (V DC)	Cond.
NH000 (*)	20	371025	690	440	3/90
	25	371030	690	440	3/90
	32	371035	690	440	3/90
	40	371045	690	440	3/90
	50	371050	690	440	3/90
	63	371055	690	440	3/90
	80	371060	690	440	3/90
NH00	100	371065	690	440	3/90
	125	371070	690	440	3/60
	160	371075	690	440	3/60
NH1	125	371250	690	550	3/30
	160	371255	690	550	3/30
	200	371260	690	550	3/30
	250	371270	690	550	3/30
	280	371273	690	550	3/30
NH2	250	371360	690	550	3/18
	315	371370	690	550	3/18
	355	371375	690	550	3/18
	400	371380	690	550	3/18
NH3	450	371387	690	550	3/18
	355	371450	690	550	1/15
	400	371455	690	550	1/15
	450	371463	690	550	1/15
	500	371465	690	550	1/15
	630	371470	690	550	1/15

(*) Fusibles NH000 correspondent à des fusibles NH00 compacts



MICRORUPTEUR FUSIBLES NH



TAILLE	U (V)	RÉFÉRENCE	Cond.
T000 à T3	250	357010	1/12



SCANNEZ ICI
POUR + D'INFOS !

POIGNÉE D'EXTRACTION



TAILLE	RÉFÉRENCE	Cond.
T000 à T4	340001	1/5

VOIR +
NH gS
800V
p.XX

VOIR +
SOCLES
NH
p.XX

NORMES
IEC/EN 60269-1
IEC/EN 60269-4



FUSIBLES CYLINDRIQUES gS



10x85
1000V

TAILLE	In (A)	RÉFÉRENCE	Cond.
	1	494001	10
	2	494002	10
	3	494003	10
	4	494004	10
	5	494005	10
	6	494006	10
	8	494008	10
	10	494010	10
	12	494012	10
	16	494016	10
	20	494020	10

COUPE-CIRCUITS PMLe 1000VAC

NORMES
IEC/EN 60269-1
IEC/EN 60269-2
UL 248-1
UL248-19



TAILLE	Pôle	Largeur (mm)	In (A)	RÉFÉRENCE	U (VAC)	U (VDC)	Cond.
10/14x85	1	22,5	32	485705	1000	1500	10/100

ACCESSOIRES (*)

RÉFÉRENCE	Désignation	Cond.
480005	Clip d'assemblage	12
485050	Goupille d'assemblage	12

(*) Pour assembler 2 coupe-circuit PML ensemble, il faut prévoir 2 clips + 2 goupilles



SCANNEZ ICI
POUR + D'INFOS !



COUPE-CIRCUITS PMX

CONDITIONS D'EMPLOI

- Pour un calibre donné et une tension d'utilisation de 690V AC, il ne faut pas dépasser le courant (en régime permanent) indiqué dans les tableaux ci-dessous.
- Par exemple : pour un fusible 10x38 gR de 25A (calibre nominal), le courant ne devra pas dépasser 23A (régime permanent).

COURANT MAXIMUM ADMISSIBLE POUR LES COUPE-CIRCUIT AVEC DES FUSIBLES aR

Calibre du fusible In (A)	TAILLE FUSIBLES		
	10x38	14x51	22x58
1	1A	-	-
2	2 A	-	-
3	3A	-	-
4	4 A	4 A	-
6	6 A	6 A	-
8	8 A	8 A	-
10	10 A	10 A	-
12	12 A	12 A	-
16	16 A	16 A	-
20	19 A	20 A	20 A
25	23 A	25 A	25 A
32	26 A	30 A	32 A
40	-	35 A	40 A
50	-	40 A	48 A
63	-	-	59 A
80	-	-	70 A
100	-	-	85 A

COURANT MAXIMUM ADMISSIBLE POUR LES COUPE-CIRCUIT AVEC DES FUSIBLES gR

Calibre du fusible In (A)	TAILLE FUSIBLES		
	10x38	14x51	22x58
1	1A	-	-
2	2 A	-	-
3	3A	-	-
4	4 A	4 A	-
6	6 A	6 A	-
8	8 A	8 A	-
10	10 A	10 A	-
12	12 A	12 A	-
16	15,5 A	16 A	-
20	18 A	20 A	20 A
25	22 A	25 A	25 A
32	25 A	30,5 A	32 A
40	-	37 A	40 A
50	-	41,5 A	50 A
63	-	-	59 A
80	-	-	75 A
100	-	-	86 A

COUPE-CIRCUITS FUSIBLES aR/gR/gS

CONDITIONS D'EMPLOI

- Les fusibles ultrarapides pour la protection des semiconducteurs de puissance, ont des puissances dissipées supérieures aux fusibles gG et aM. Pour cela, leur utilisation est limitée dans des coupe-circuit fermés.
- Il est important de vérifier que les fusibles ont une puissance dissipée égale ou inférieure à celle indiquée par le fabricant sur le coupe-circuit. Lorsqu'il n'est pas possible d'utiliser des coupe-circuit fermés, il faut utiliser des socles ouverts (de type BAC).
- Ci-dessous, nous indiquons les puissances maximum admissibles pour les coupe-circuit DF Electric.



PUISSANCE DISSIPÉE MAXIMALE DES SOCLES OUVERTS BAC

TAILLE	Puissance dissipée max en W
10x38	8
14x51	11
22x58	18



PUISSANCE DISSIPÉE MAXIMALE DES COUPE-CIRCUIT PMX

TAILLE	Puissance dissipée max en W
10x38	4
14x51	6
22x58	12

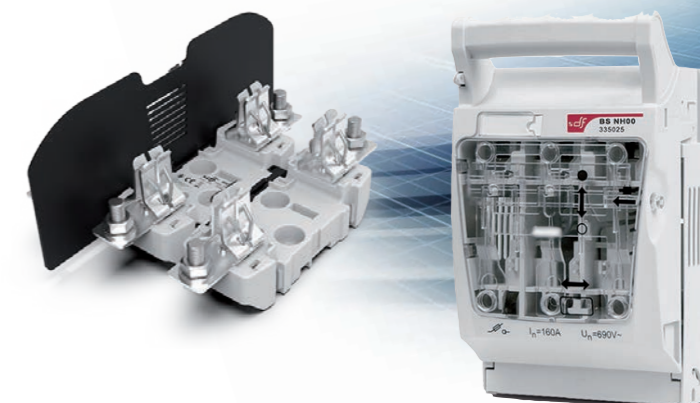
SOCLES ET SECTIONNEURS NH gS

CONDITIONS D'EMPLOI

- De part leur conception, les fusibles de classe gS ont une puissance dissipée faible qui permet leur utilisation sans déclassement dans l'appareillage standard.



SCANNEZ ICI
POUR + D'INFOS !



04

PROTECTIONS COURANT CONTINU

Protection fusibles spécifiques aux batteries
Solutions performantes jusqu'à 1500V

04



- FUSIBLES BATTERIE NH gBAT 46
- FUSIBLES CYLINDRIQUES gBAT 47
- FUSIBLES NH XL gBAT 48
- UTILISATION FUSIBLES gG en DC 49
- DIMENSIONS 50





FUSIBLES COUTEAUX NH gBAT 440/1000V

- Cartouches fusibles NH avec courbe de fusion gBAT dédiées à la protection des batteries.
- Protection intégrale contre les surintensités, les surcharges et les court-circuit.
- Gamme de fusibles à faible dissipation thermique pouvant être utilisée sans restriction dans les supports standard de type socle ou sectionneurs en charge.

NORMES
IEC/EN 60269-1
IEC/EN 60269-7



440/550V

TAILLE	In (A)	RÉFÉRENCE	U (V DC)	Cond.
NH000	20	370025	440	3/90
	25	370030	440	3/90
	32	370035	440	3/90
	40	370045	440	3/90
	50	370050	440	3/90
	63	370055	440	3/90
	80	370060	440	3/90
NH00	100	370065	440	3/90
	125	370070	440	3/60
NH1	160	370075	440	3/60
	200	370260	550	1/30
NH2	250	370270	550	1/30
	280	370273	550	1/30
	315	370370	550	1/20
NH3	355	370375	550	1/20
	400	370380	550	1/20
	450	370387	550	1/20
NH3	500	370465	550	1/15
	630	370470	550	1/15

PdC
30 kA



SCANNEZ ICI
POUR + D'INFOS !

1000V

TAILLE	In (A)	RÉFÉRENCE	U (V DC)	Cond.
NH1	40	367225	1000	1/30
	50	367230	1000	1/30
	63	367235	1000	1/30
	80	367240	1000	1/30
	100	367245	1000	1/30
	125	367250	1000	1/30
NH3	160	367255	1000	1/30
	200	367425	1000	1/15
	250	367435	1000	1/15
	315	367445	1000	1/15
	355	367450	1000	1/15
	400	367455	1000	1/15

PdC
100 kA



SCANNEZ ICI
POUR + D'INFOS !



FUSIBLES CYLINDRIQUES gBAT 600V

- Cartouches fusibles cylindriques avec courbe de fusion gBAT dédiés à la protection des batteries.
- Protection intégrale contre les court-circuit et les surcharges.
- Gamme de fusibles pouvant être utilisés sans restriction dans les coupe-circuits standard 690V.

NORMES
IEC/EN 60269-1
IEC/EN 60269-7



PdC
50 kA

TAILLE	In (A)	RÉFÉRENCE		U (V DC)	Cond.
		SANS perceur	AVEC perceur		
14x51	2	405015	-	600	10/50
	4	405016	-	600	10/50
	6	405017	-	600	10/50
	8	405018	405118	600	10/50
	10	405019	405119	600	10/50
	12	405020	405120	600	10/50
	16	405021	405121	600	10/50
	20	405022	405122	600	10/50
	25	405023	405123	600	10/50
	32	405024	405124	600	10/50
40	405025	405125	600	10/50	

TAILLE	In (A)	RÉFÉRENCE		U (V DC)	Cond.
		SANS perceur	AVEC perceur		
22x58	40	405041	405141	600	10/50
	50	405042	405142	600	10/50
	63	405043	405143	600	10/50
	80	405044	405144	600	10/50



SCANNEZ ICI
POUR + D'INFOS !

VOIR +
PMX14
PMX22
p.56



VOIR +
SOCLE NH
1000V
p.76



FUSIBLES COUTEAUX NH XL gBAT/1500V

NORMES
IEC/EN 60269-1
IEC/EN 60269-7

CARAC. TECHNIQUES
www.dfelectric.fr



- Fusibles NH XL avec courbe de fusion gBAT dédiées à la protection des batteries.
- Protection intégrale contre les surintensités, les surcharges et les court-circuit.
- Gamme de fusibles de taille XL pour supporter des tensions allant jusqu'à 1500V.
- Peuvent être utilisés avec les socles support NH XL 1500V.



TAILLE	In (A)	RÉFÉRENCE	U (VDC)
NH1 XL	63	368235	1500
	80	368240	1500
	100	368245	1500
	125	368250	1500
NH2 XL	160	368255	1500
	200	368350	1500
	250	368360	1500
NH3 L	315	368445	1500
	355	368450	1500
	400	368455	1500

PdC
100 kA



SCANNEZ ICI
POUR + D'INFOS !

PROTECTION DC AVEC FUSIBLES gG

Les fusibles peuvent généralement fonctionner en courant alternatif (AC) et en courant continu (DC), bien qu'un fusible conçu pour fonctionner en courant alternatif (AC) n'aura pas les mêmes caractéristiques en courant continu (DC). Il n'existe pas de règle simple et directe pour convertir les valeurs nominales de AC à DC et il faut prendre en compte plusieurs facteurs pour déterminer les conditions d'utilisation en courant continu.

- Pour les fusibles DF ELECTRIC, il faudra prendre en compte les points suivants :**
- Les puissances dissipées sont identiques qu'en AC.
 - Les caractéristiques temps/courant sont les mêmes qu'en AC (régime permanent).
 - La tension maximale d'utilisation et le pouvoir de coupure sont grandement diminués (voir tableau ci-dessous).
 - Pour certaines tailles, des limitations sur les calibres maximums sont nécessaires (voir tableau ci-dessous).

FUSIBLES CYLINDRIQUES gG

TAILLE	COURANT ASSIGNÉ	TENSION MAXIMALE	CAPACITÉ DE COUPURE
10x38	0,5A ... 16A	250V DC	15 kA
	20A ... 32 A	80V DC	15 kA
14x51	1A ... 25A	440V DC	15 kA
	32A et 40A	80V DC	15 kA
	50 A	48V DC	15 kA
22x58	2A ... 63A	440V DC	15 kA
	80A et 100A	80V DC	15 kA
	2A ... 125A	48V DC	80 kA



FUSIBLES COUTEAUX NH3L gBAT à MICRO



TAILLE	In (A)	RÉFÉRENCE	U (VDC)
NH3 L	160	368420P	1500
	200	368425P	1500
	250	368435P	1500
	315	368445P	1500
	355	368450P	1500
	400	368455P	1500
	450	368463P	1500
	500	368465P	1500

PdC
50 kA



SCANNEZ ICI
POUR + D'INFOS !

Microrupteur vendu séparément

FUSIBLES COUTEAUX NH gG

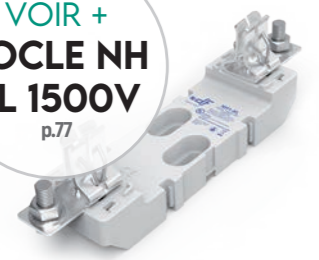
PdC
80 kA

TAILLE	COURANT ASSIGNÉ	TENSION MAXIMALE
NH000	2A ...100A	250V DC
	125A ... 160A	250V DC
NH00	6A ... 160A	250V DC
	200A ... 250A	125V DC
NH0	50A ... 250A	250V DC
	315A et 355A	80V DC
NH0 S	63A ... 400A	250V DC
	425A et 500A	80V DC
NH3	250A ... 630A	250V DC
	800A	80V DC
NH4	315A ... 1000A	250V DC
	1250A	80V DC



- Nota :
- Ces valeurs sont données pour une constante de temps L/R = 15 ms. Pour des constantes de temps supérieures, la tension maximale d'utilisation est plus faible (nous consulter).
 - Pour des circuits fortement inductifs, il est recommandé de placer deux fusibles en série.
 - Les valeurs de capacité de coupure indiquées ne correspondent pas aux valeurs maximales mais aux mesures testées en laboratoire
 - Les valeurs de capacités de coupure seront supérieures en cas de tension d'utilisation inférieure à celles décrites dans le tableau (non mesurées à ce jour).

VOIR +
SOCLE NH
XL 1500V
p.77



MICRORUPTEUR

- RÉFÉRENCE : 357020**
- Microrupteur pour renvoyer l'information de fusion fusible
 - S'installe sur tous les fusibles NH3L avec dispositif micro
 - Permet la détection de fusion du fusible par contact sec
 - Installation simple sans outil par simple clipsage
 - Fournit avec cosses type Faston



VOIR +
SECTIONNEURS
250VDC
p.79



05

COUPE-CIRCUIT

SUPPORT FUSIBLES CYLINDRIQUES

Coupe-circuit modulaires
Socles support ouverts

05



PMX10 54

PMX14 56

PMX22 58

PMX - PMLe gPV 61

PMC COMPACTS 62

AUTRES BASES 65



COUPE-CIRCUIT MODULAIRES PMX 10

NORMES
IEC/EN 60269-1
IEC/EN 60269-2



CERTIFICATIONS



- Coupe-circuit modulaires sectionnables pour fusibles cylindriques de 10x38.
- Fixation sur rail DIN/EN.
- Versions unipolaires et multipolaires avec et sans voyant de fusion lumineux.
- Possibilité de monter des ensembles multipolaires au moyen d'accessoires d'assemblage.
- Réalisés en matériaux plastiques auto-extinguibles avec contacts en cuivre argenté.

COUPE-CIRCUIT PMX 10x38

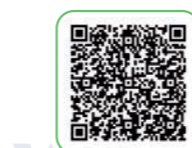
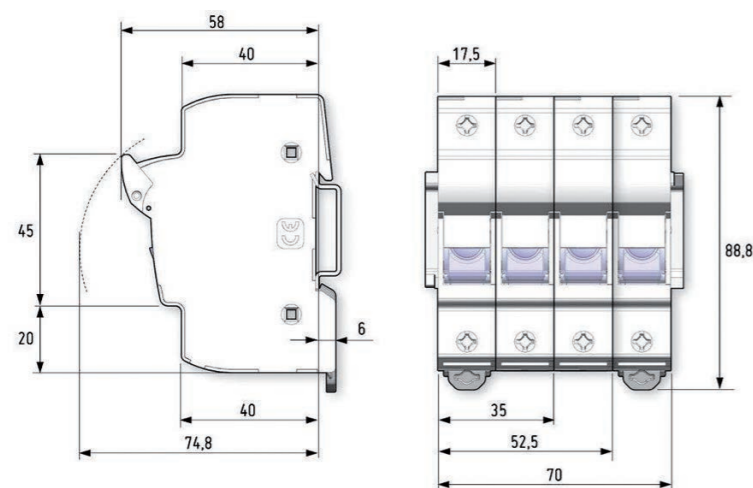
PÔLES	Modules 17,5 mm	In (A)	RÉFÉRENCE	U (V)	Cond.
I	1	32	485101	690	12/180
N	1	32	485102	690	12/180
I + N	1	32	485120*	690	12/180
I + N	2	32	485103	690	6/90
2	2	32	485104	690	6/90
3	3	32	485105	690	4/60
3 + N	3	32	485121*	690	4/60
3 + N	4	32	485106	690	3/45
4	4	32	485107	690	3/45

* Pas de certification internationale

COUPE-CIRCUIT PMX 10x38 AVEC VOYANT

PÔLES	Modules 17,5 mm	In (A)	RÉFÉRENCE Voyant 120...690 VAC	U (V)	RÉFÉRENCE Voyant 24 VDC	U (V)	Cond.
I	1	32	485108	690	485114	24	12/180
I + N	2	32	485109	690	-	-	6/90
2	2	32	485110	690	485116	24	6/90
3	3	32	485111	690	-	-	4/60
3 + N	4	32	485112	690	-	-	3/45
4	4	32	485113	690	-	-	3/45

DIMENSIONS PMX 8 ET 10



SCANNEZ ICI
POUR + D'INFOS !

COUPE-CIRCUIT MODULAIRES PMX 8

NORMES
IEC/EN 60269-1
IEC/EN 60269-2



- Coupe-circuit modulaires sectionnables pour fusibles cylindriques de 8x32.
- Fixation sur rail DIN/EN.
- Versions unipolaires et multipolaires avec et sans voyant de fusion lumineux.
- Possibilité de monter des ensembles multipolaires au moyen d'accessoires d'assemblage.
- Réalisés en matériaux plastiques auto-extinguibles avec contacts en cuivre argenté.

COUPE-CIRCUIT PMX 8x32



PÔLES	Modules 17,5 mm	In (A)	RÉFÉRENCE	U (V)	Cond.
I	1	25	485001	400	12/180
N	1	32	485102	690	12/180
I + N	2	25	485003	400	6/90
2	2	25	485004	400	6/90
3	3	25	485005	400	4/60
3 + N	4	25	485006	400	3/45
4	4	25	485007	400	3/45

COUPE-CIRCUIT PMX 8x32 AVEC VOYANT



PÔLES	Modules 17,5 mm	In (A)	RÉFÉRENCE Voyant 120...400 VAC	U (V)	Cond.
I	1	25	485008	400	12/180
I + N	2	25	485009	400	6/90
2	2	25	485010	400	6/90
3	3	25	485011	400	4/60
3 + N	4	25	485012	400	3/45
4	4	25	485013	400	3/45

ACCESSOIRES PMX10 ET PMX8

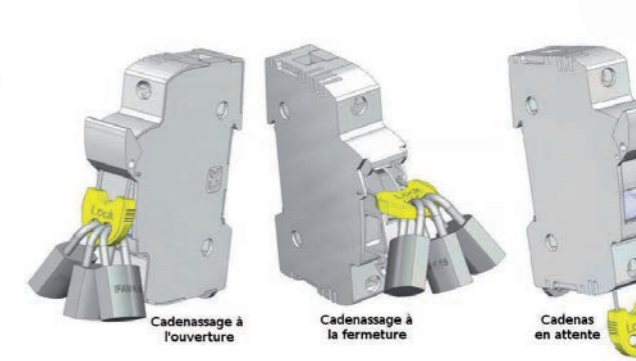
RÉFÉRENCE	DÉSIGNATION	Cond.
480005	Clip d'assemblage	12
480005-N	Clip d'assemblage	100/1000
485050	Goupille d'assemblage	12
485050-N	Goupille d'assemblage	100/1000
485051	Accessoire cadenassage	5
485052	Obturbateur pour IP20 câble ≤ 10 mm ² rigide	12
485053	Cloison	12
485054	Voyant de recharge 120/690 VAC	6
485055	Voyant de recharge 24 VDC	6
485656	Cache vis	20



ACCESSOIRES PMX 8 ET 10



ACCESSOIRES DE CADENASSAGE PMX 8 ET 10



SCANNEZ ICI
POUR + D'INFOS !

COUPE-CIRCUIT MODULAIRES PMX 14

NORMES
IEC/EN 60269-1
IEC/EN 60269-2



CERTIFICATIONS



- Coupe-circuit modulaires sectionnables pour fusibles cylindriques de 14x51.
- Fixation sur rail DIN/EN.
- Versions unipolaires et multipolaires. Avec et sans voyant de fusion lumineux ou avec microcontact pour utilisation avec des cartouches fusibles à percuteur (avec détection de la fusion et/ou de présence fusible et précoupure).
- Possibilité de monter des ensembles multipolaires au moyen d'accessoires d'assemblage.
- Utilisation possible pour applications 690VAC ou 750VDC.



SCANNEZ ICI
POUR + D'INFOS !

COUPE-CIRCUIT PMX 14x51

PÔLES	Modules 17,5 mm	In (A)	RÉFÉRENCE	U (V)	Cond.
I	1.5	50	485201	690	6/90
N	1.5	50	485202	690	6/90
I + N	3	50	485203	690	3/45
2	3	50	485204	690	3/45
3	4.5	50	485205	690	2/30
3 + N	6	50	485206	690	1/18
4	6	50	485207	690	1/18

COUPE-CIRCUIT PMX 14x51 AVEC VOYANT

PÔLES	Modules 17,5 mm	In (A)	RÉFÉRENCE Voyant 690VAC	U (V)	RÉFÉRENCE Voyant 24VDC	U (V)	Cond.
I	1.5	50	485208	690	485214	24	6/90
I + N	3	50	485209	690	485215	24	3/45
2	3	50	485210	690	485216	24	3/45
3	4.5	50	485211	690	-	-	2/30
3 + N	6	50	485212	690	-	-	1/18
4	6	50	485213	690	-	-	1/18

COUPE-CIRCUIT PMX 14x51 AVEC MICRO

PÔLES	Modules 17,5 mm	In (A)	RÉFÉRENCE*	U (V)	Cond.
I	1.5	50	485220	690	6/90
I + N	3	50	485221	690	3/45
2	3	50	485222	690	3/45
3	4.5	50	485223	690	2/30
3 + N	6	50	485224	690	1/18
4	6	50	485225	690	1/18

* Permet la détection de la fusion, présence fusible et précoupure



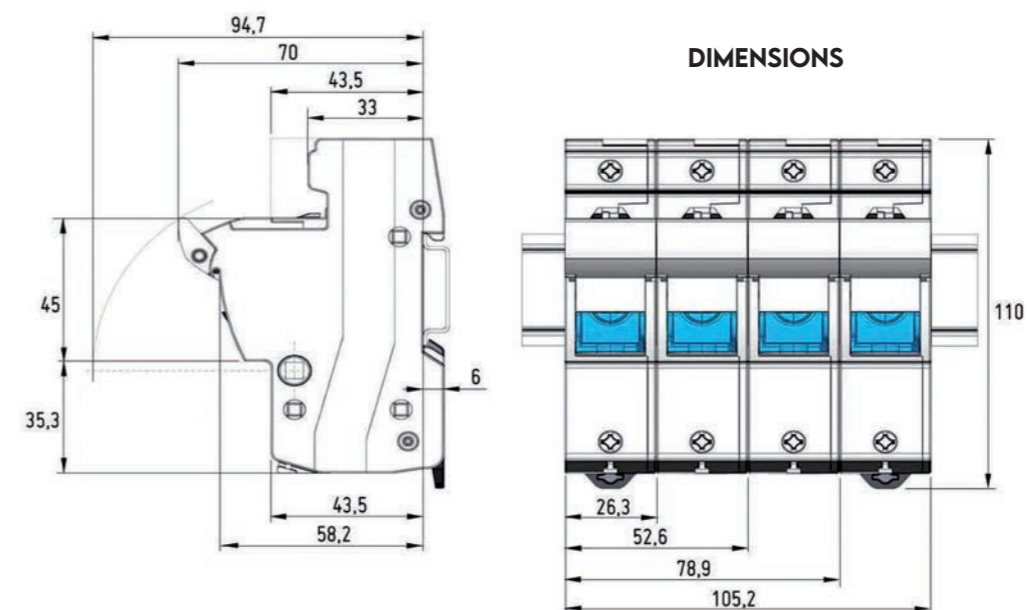
485208



485223

ACCESSOIRES COUPE-CIRCUIT PMX 14

RÉFÉRENCE	Désignation	Fonction	Cond.
480005	Clip multipolaire	Permet de créer des coupe-circuit multipolaires à partir d'unipolaires	12
480005-N	Clip multipolaire	Permet de créer des coupe-circuit multipolaires à partir d'unipolaires	100/1000
485356	Goupille multipolaire	Permet de créer des coupe-circuit multipolaires à partir d'unipolaires	12
485356-N	Goupille multipolaire	Permet de créer des coupe-circuit multipolaires à partir d'unipolaires	100/1000
485258	Support cadenas	Permet de condamner la fermeture du coupe-circuit sans ôter le fusible	5
485259	Microrupteur unipolaire	Peut se monter sur un coupe-circuit standard (fusion simple)	5
485260	Microrupteur tripolaire	Peut se monter sur un coupe-circuit standard (fusion simple)	2
485261	Microrupteur double 3P	Permet d'avoir 2 microrupteurs sur un coupe-circuit tripolaire	2
485262	Extension micro 1P	Permet de créer des multipolaires à micro (ex. : tétrapolaire)	5
485263	Extension micro 3P	Permet de créer des multipolaires à micro (ex. : tétrapolaire)	2
485357	Goupille union micro	Permet de relier 2 micros ou 1 micro avec une extension micro	12
485266	Obtrateur IP20	Permet d'obtenir l'IP20 avec des câbles de raccordement $\leq 10 \text{ mm}^2$	12
485656	Cache-vis	Permet d'améliorer l'IP du coupe-circuit	20
485271	Plage de raccordement	Permet un raccordement par cosses	12
485272	Module précoupure	Permet d'avoir une signalisation spécifique à la précoupure (1 pôle)	6



COUPE-CIRCUIT MODULAIRES PMX 22

NORMES
IEC/EN 60269-1
IEC/EN 60269-2



CERTIFICATIONS



- Coupe-circuit modulaires sectionnables pour fusibles cylindriques de 22x58.
- Fixation sur rail DIN/EN.
- Versions unipolaires et multipolaires. Avec et sans voyant de fusion lumineux ou avec microcontact pour utilisation avec des cartouches fusibles à percuteur (avec détection de la fusion et/ou de présence fusible et précoupure).
- Possibilité de monter des ensembles multipolaires au moyen d'accessoires d'assemblage.
- Les PMX22 acceptent les fusibles gG et aM jusqu'à 125A.



SCANNEZ ICI
POUR + D'INFOS !



COUPE-CIRCUIT PMX 22x58

PÔLES	Modules 17,5 mm	In (A)	RÉFÉRENCE	U (V)	Cond.
I	2	100	485301	690	6/48
N	2	100	485302	690	6/48
I + N	4	100	485303	690	3/24
2	4	100	485304	690	3/24
3	6	100	485305	690	2/16
3 + N	8	100	485306	690	1/12
4	8	100	485307	690	1/12

COUPE-CIRCUIT PMX 22x58 AVEC VOYANT

PÔLES	Modules 17,5 mm	In (A)	RÉFÉRENCE Voyant 690VAC	RÉFÉRENCE Voyant 24 VDC	RÉFÉRENCE Voyant 60 VDC double led	Cond.
I	2	100	485308	485314	485380	6/48
I + N	4	100	485309	485315	-	3/24
2	4	100	485310	485316	-	3/24
3	6	100	485311	-	-	2/16
3 + N	8	100	485312	-	-	1/12
4	8	100	485313	-	-	1/12

COUPE-CIRCUIT PMX 22x58 AVEC MICRO

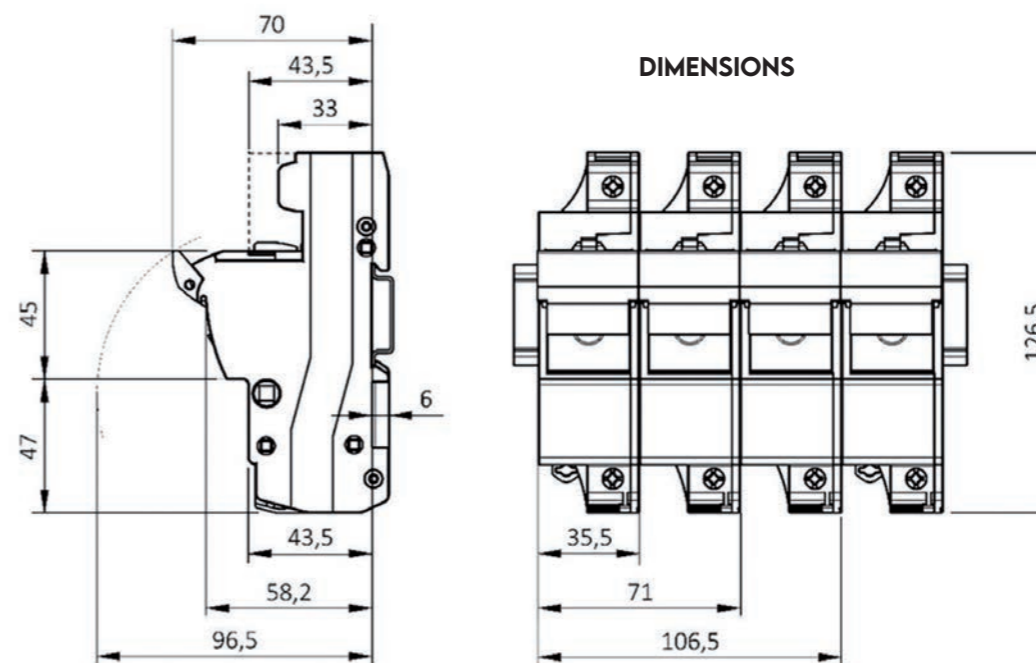
PÔLES	Modules 17,5 mm	In (A)	RÉFÉRENCE*	U (V)	Cond.
I	2	100	485320	690	6/48
I + N	4	100	485321	690	3/24
2	4	100	485322	690	3/24
3	6	100	485323	690	2/16
3 + N	8	100	485324	690	1/12
4	8	100	485325	690	1/12

* Permet la détection de la fusion, présence fusible et précoupure



ACCESSOIRES COUPE-CIRCUIT PMX 22

RÉFÉRENCE	Désignation	Fonction	Cond.
480005	Clip multipolaire	Permet de créer des coupe-circuit multipolaires à partir d'unipolaires	12
480005-N	Clip multipolaire	Permet de créer des coupe-circuit multipolaires à partir d'unipolaires	100/1000
485356	Goupille multipolaire	Permet de créer des coupe-circuit multipolaires à partir d'unipolaires	12
485356-N	Goupille multipolaire	Permet de créer des coupe-circuit multipolaires à partir d'unipolaires	100/1000
485357	Goupille union micro	Permet de relier 2 micros ou 1 micro avec une extension micro	12
485358	Support cadenas	Permet de condamner la fermeture du coupe-circuit sans ôter le fusible	5
485359	Microrupteur unipolaire	Peut se monter sur un coupe-circuit standard (fusion simple) ou sur coupe-circuit pré-équipé (fusion/présence/précoupure)	5
485360	Microrupteur tripolaire	Peut se monter sur un coupe-circuit standard (fusion simple) ou sur coupe-circuit pré-équipé (fusion/présence/précoupure)	2
485361	Microrupteur double 3P	Permet d'avoir 2 microrupteurs sur un coupe-circuit tripolaire	2
485362	Extension micro 1P	Permet de créer des multipolaires à micro (ex. : tétrapolaire)	5
485363	Extension micro 3P	Permet de créer des multipolaires à micro (ex. : tétrapolaire)	2
485366	Obtrateur IP20	Permet d'obtenir l'IP20 avec des câbles de raccordement $\leq 16 \text{ mm}^2$	12
485371	Cache-vis	Permet d'améliorer l'IP du coupe-circuit	20
485367	Plage de raccordement	Permet un raccordement par cosses	12
485367-N	Plage de raccordement	Permet un raccordement par cosses	100
485372	Module précoupure	Permet d'avoir une signalisation spécifique à la précoupure (1 pôle)	6



DIMENSIONS

COUPE-CIRCUIT MODULAIRES

PMX10 - 14 gPV

NORMES
IEC/EN 60269-1
IEC/EN 60269-2



- Ces coupe-circuit modulaires ont une tension assignée de 1000V et 1100V pour une protection compacte, sûre et économique des installations photovoltaïques avec ou sans voyant de fusion.
- Ils sont réalisés en matériaux thermoplastiques auto-extinguibles avec des contacts en cuivre argenté et des brides de raccordement de grande capacité.

10x38 1000VDC



TAILLE	Pôles	Modules 17,5 mm	In (A)	Sans voyant 1100 VDC	Avec voyant 1000 VDC	U (V)	Cond.
10x38	1	1	32	485150	485152	1000	12/180
	2	2	32	485151	485153	1000	6/90

ACCESSOIRES
PMX10
gPV
p.55

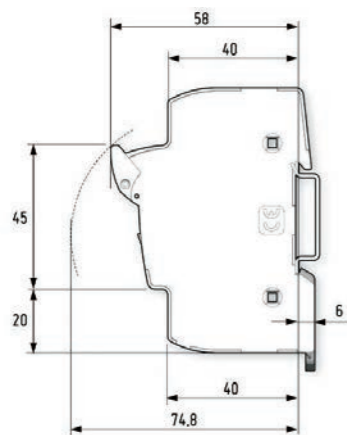
14x51 1100VDC



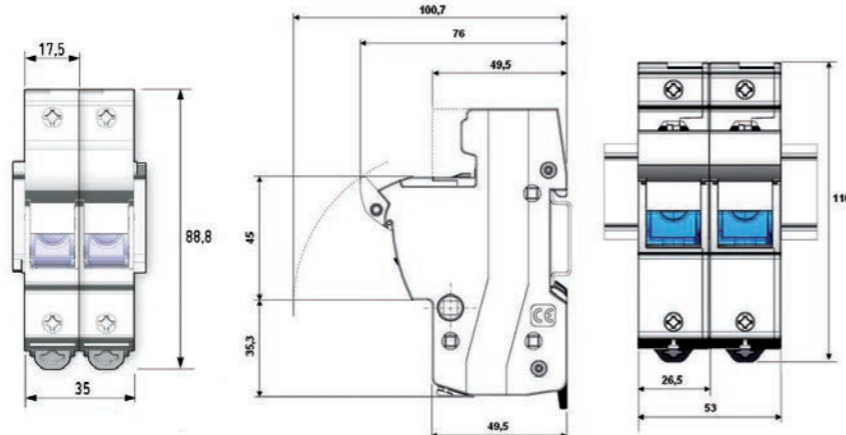
TAILLE	Pôles	Modules 17,5 mm	In (A)	Sans voyant 1100 VDC	Avec voyant 1000 VDC	U (V)	Cond.
14x51	1	1,5	50	485250	485252	1100	6/90
	2	3	50	485251	485253	1100	3/45

ACCESSOIRES
PMX14
gPV
p.57

DIMENSIONS PMX10



DIMENSIONS PMX14



SCANNEZ ICI
POUR + D'INFOS !

COUPE-CIRCUIT MODULAIRES

PMLe - PMX gPV 1500V

NORMES
IEC/EN 60269-1
IEC/EN 60269-2



- Coupe-circuit utilisable pour des tensions assignées de 1500VDC pour une protection compacte, sûre et économique des installations photovoltaïques.
- Système intégré permettant au coupe-circuit de fonctionner avec les fusibles 10x85, 10/14x85 et 22x65.

10x85 - 10/14x85 1500VDC



TAILLE	Pôles	Largeur (mm)	In (A)	RÉFÉRENCE	U (VAC)	U (VDC)	Cond.
10/14x85	1	22,5	32	485705	1000	1500	10/100

22x65 1500VDC

22x65	1	35	100	485720	1000	1500	6/48
-------	---	----	-----	--------	------	------	------

ACCESSOIRES

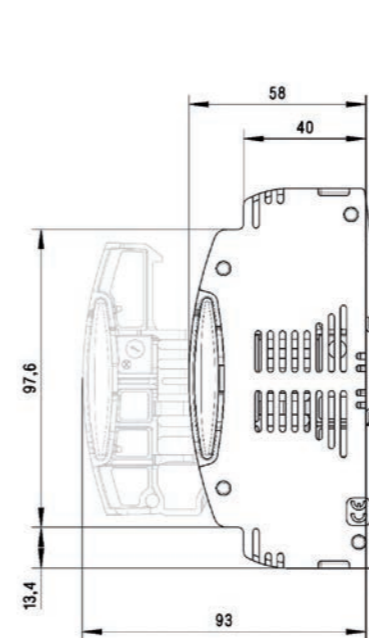


RÉFÉRENCES	Désignation	Cond.
480005	Clip d'assemblage	12
485050	Goupille d'assemblage PML	12
485356	Goupille d'assemblage PMX 22x65	12

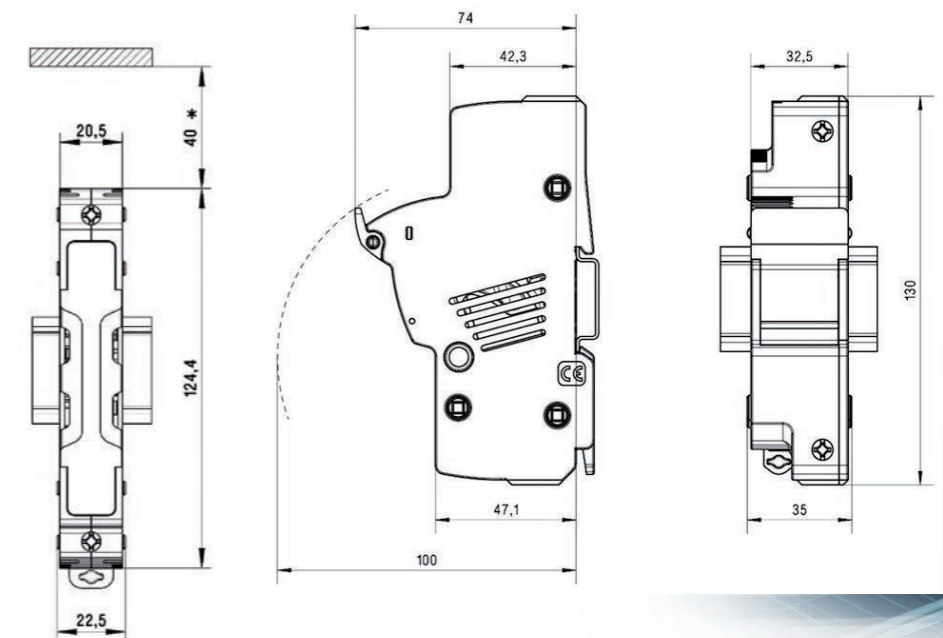


SCANNEZ ICI
POUR + D'INFOS !

DIMENSIONS PMLe 10x85



DIMENSIONS PMX 22x65



COUPE-CIRCUIT MODULAIRES COMPACTS PMC 10

NORMES
IEC/EN 60269-1
IEC/EN 60269-2



- Coupe-circuit modulaires sectionnables de dimensions compactes pour fusibles cylindriques 8x32 et 10x38.
- Pour des applications où l'encombrement est une nécessité comme dans les coffrets pour candélabre d'éclairage public ou des coffrets de petites dimensions.
- Fixation sur rail DIN/EN. Versions unipolaires, unipolaire+neutre en un seul module et multipolaires.
- Possibilité de monter des ensembles multipolaires au moyen d'accessoires d'assemblage.
- Réalisés en matériaux plastiques auto-extinguibles avec contacts en cuivre argenté.

COUPE-CIRCUIT PMC

TAILLE	Pôles	Modules 17,5 mm	In (A)	RÉFÉRENCE	U (V)	Cond.
10x38	I	1	32	483530	500	12/336
	N	1	32	483502	500	12/336
	I + N	1	32	483534	500	12/336
	I + N	2	32	483536	500	6/168
	2	2	32	483538	500	6/168
	3	3	32	483540	500	4/112
	3 + N	3	32	483542	500	4/112
	3 + N	4	32	483544	500	3/84
	4	4	32	483546	500	3/84

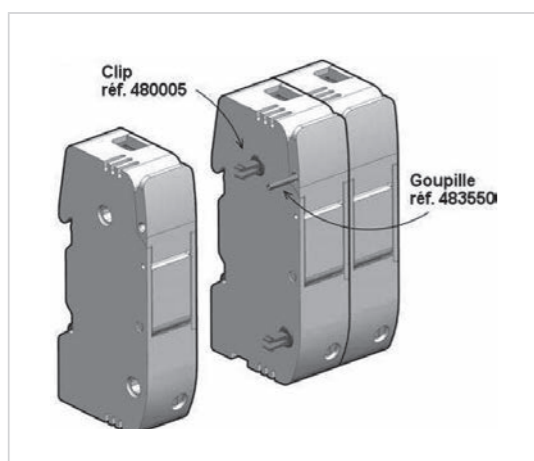


ACCESSOIRES

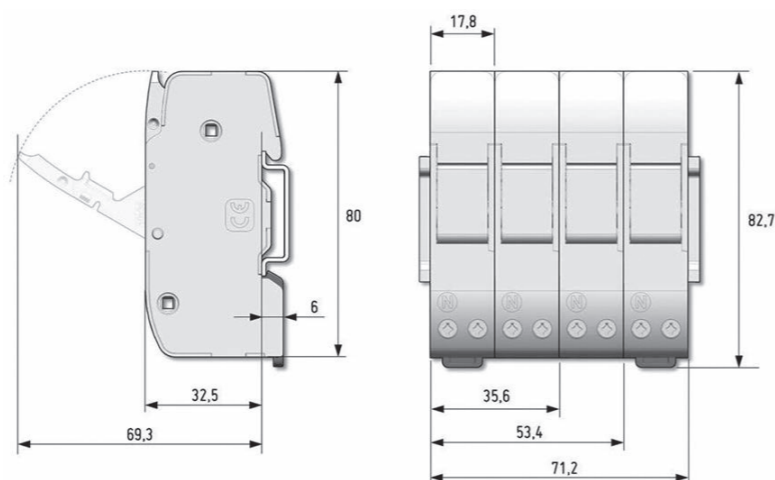
RÉFÉRENCES	Désignation	Cond.
480005	Clip d'assemblage	12
480005-N	Clip d'assemblage	100/1000
483550	Goupille d'assemblage	12
483550-N	Goupille d'assemblage	100/1000



ASSEMBLAGE DES ACCESSOIRES



DIMENSIONS



BASES PORTE-FUSIBLE BAC

NORMES
IEC/EN 60269-1
IEC/EN 60269-2



- Socles support ouverts pour fusibles cylindriques avec fixation sur rail DIN.
- Possibilité d'utilisation de renvoi d'information de fusion fusible par contact sec.
- Utilisation possible de fusibles à forte dissipation thermique (aR et gR) sans dérating.
- Nécessite l'utilisation d'une pince spécifique pour extraire le fusible de la base BAC.

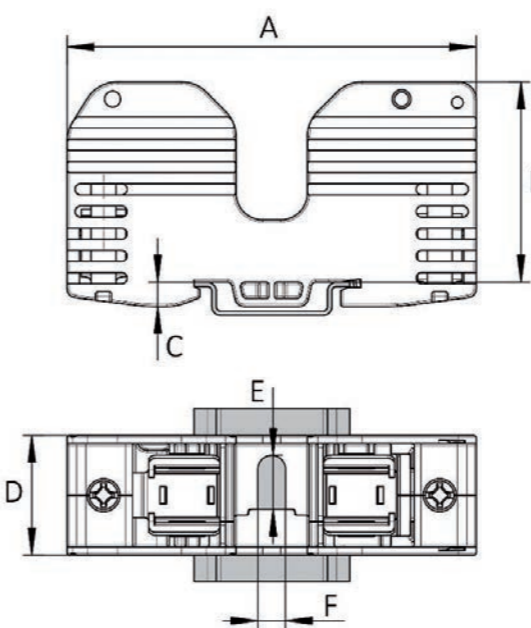
PORTE-FUSIBLE BAC

TAILLE	RÉFÉRENCES	In (A)	U (V)	Cond.
10x38	451250	32	690	12/288
14x51	451260	50	690	6/120
14x51 Micro*	451261	50	690	6/120
22x58	451270	100	690	6/72
22x58 Micro*	451271	100	690	6/72
Microrupteur	451275	--	--	6
Pince extraction	451278	100	690	1



* Nécessite l'utilisation de cartouche fusible à percuteur

DIMENSIONS



TAILLE	10x38	14x51	22x58
A	75	92	118
B	32,5	45	52
C	5,5	5,5	5,5
D	22	26,9	35,5
E	9	12	15
F	4,5	6,2	6,2
M*	M4	M6	M6

* Type de vis en cas de raccordement sur platine

COMPARATIF DE DISSIPATION MAX. ADMISSIBLE DES PORTE-FUSIBLES

TAILLE	BAC (W)	PMX (W)
10x38	8	4
14x51	11	6
22x58	18	12





COUPE-CIRCUIT MODULAIRES INDUSTRIELS PMCC

NORMES
UL 4248-1
UL 4248-4
CSA C22.2
n°4248-1



- Coupe-circuit modulaires sectionnables PMCC pour fusibles cylindriques CLASSE CC.
- Fixation sur rail DIN/EN.
- Versions unipolaires et multipolaires, possibilité de monter des ensembles multipolaires au moyen d'accessoires d'assemblage.
- Réalisés en matériaux plastiques auto-extinguibles avec contacts en cuivre argenté.

COUPE-CIRCUIT PMCC POUR FUSIBLES CLASSE CC

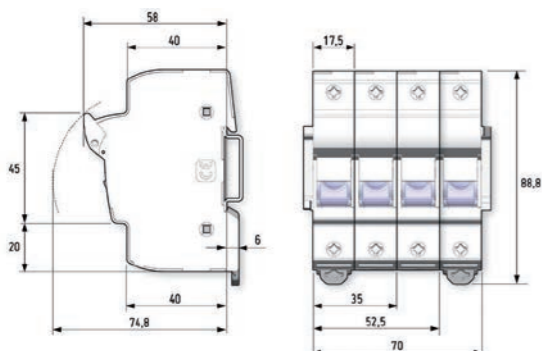
TAILLE	Pôles	Modules	In (A)	RÉFÉRENCE		U (V)	Cond.
				SANS voyant	AVEC voyant		
	1	1	30	485181	485188	600	12/192
CLASSE CC	2	2	30	485184	485190	600	6/96
	3	3	30	485185	485191	600	4/64

ACCESSOIRES

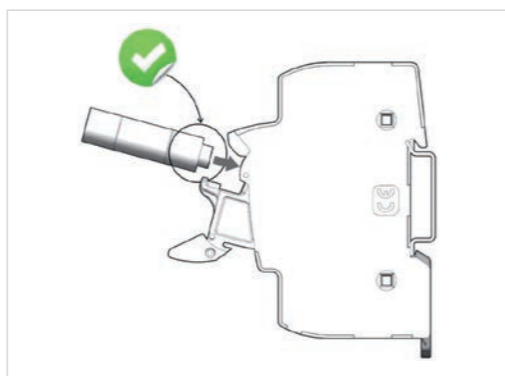


RÉFÉRENCE	Désignation	Cond.
480005	Clip d'assemblage	12
480005-N	Clip d'assemblage	100/1000
485050	Goupille d'assemblage préhenseur	12
485050-N	Goupille d'assemblage préhenseur	100/1000
480010	Kit assemblage (2 Clips + 1 Goupille)	10/500
485656	Cache-vis	20
485051	Accessoire cadenassage	5
485052	Obturbateur pour IP20 câble ≤ 10 mm ² rigide	12

DIMENSIONS COUPE-CIRCUIT PMCC



POSITIONNEMENT DU FUSIBLE



SCANNEZ ICI POUR + D'INFOS !

AUTRES BASES FS / BAC / PMB

NORMES
• IEC 60269-1 ET 3
• EN 60269-1 ET 3



- Porte-fusibles à puits pour fusibles de taille 10x38 pour montage en façade.
- Fixation par vis ou par écrou.
- Corps réalisés en matériaux auto extinguibles à haute résistance à la température et contacts en laiton argenté. Raccordement par cosses de 6,3 mm.



PORTE-FUSIBLE À PUICTS BOUCHON BAÏONNETTE

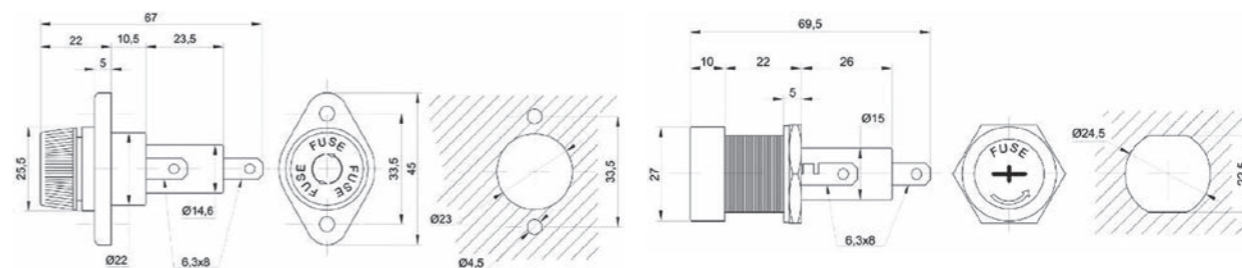
TAILLE	RÉFÉRENCE	In (A)	U (V)	Cond.
10x38	486001	30	600	10/100



PORTE-FUSIBLE À PUICTS BOUCHON À VIS

TAILLE	RÉFÉRENCE	In (A)	U (V)	Cond.
10x38	486002	30	600	10/100

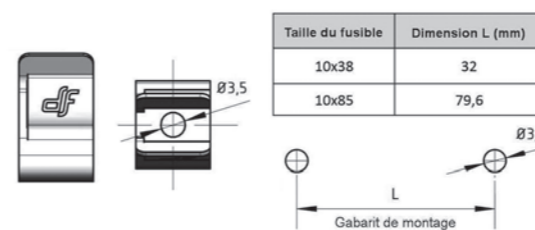
DIMENSIONS COUPE-CIRCUIT PMP



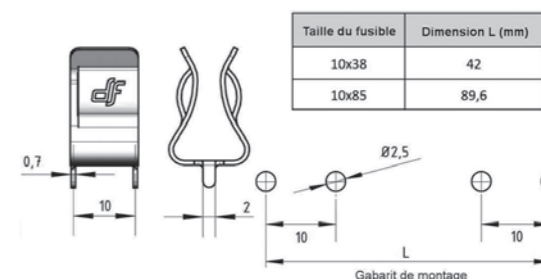
CONTACTS MÂCHOIRES CP

TAILLE	In (A)	RÉFÉRENCE	Fixation	P (W)	Cond.
Ø10	25	482001	Vis	4	50/200
Ø10	25	482002	Circuit imprimé	4	50/200

DIMENSIONS FIXATION VIS

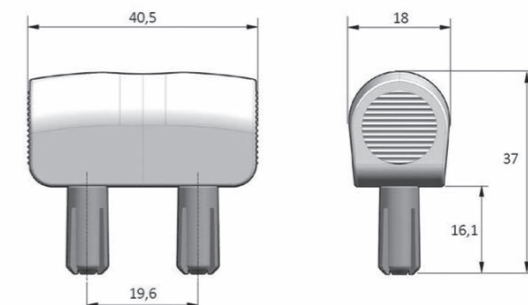


DIMENSIONS FIXATION CIRCUIT IMPRIMÉ



SOCLES À BROCHES PMB

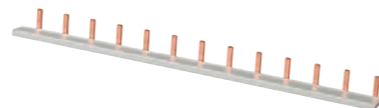
TAILLE	RÉFÉRENCE	In (A)	U (V)	Cond.
10x38	490030	25	500	20/100



ACCESSOIRES RACCORDEMENT



- Peignes et bornes de raccordement pour appareillages.
- Version unipolaire et bipolaire.
- Bornes avec raccordement axial ou frontal.



PEIGNES DE RACCORDEMENT

Nb. Modules	Longueur (cm)	RÉFÉRENCE	Section (mm ²)	Pas (mm)	U (V)	Compatibilité
13	21,4	485600	10	17,8	1000	PMX10
57	99,7	485601	10	17,8	1000	PMX10
42	98,4	485616	10	24	1500	PMLe
57	99,7	DA485613	16	17,8	1000	PMX10
12	19,6	485602	10	17,8	690	PMX10

Unipolaire

Bipolaire



DA485605

EMBOUS PEIGNES

RÉFÉRENCE	Fonction	Cond.
485605	Embout extrémité unipolaire	100

NOTES

NOTES

06

PROTECTIONS

SOCLES SUPPORT FUSIBLES NH

06

Socles support fusibles NH AC et DC
Socles support fusibles NH et fusibles NH XL
Interrupteurs sectionneurs 1 et 3 pôles



SOCLES NH 690/800V	70
SOCLES NH 1000V	76
SOCLES NH XL 1500V	77
SECTIONNEURS AC / DC	78
SECTIONNEURS 800VAC	80
DOCUMENTATION TECHNIQUE	81



SOCLES NH00 160A 800V

NORMES
IEC 60269-1 ET 2
IEN 60269-1 ET 2
VDE 0636
DIN 43620

DIMENSIONS
Page 81



- Socles porte-fusibles pour fusibles à couteaux (NH).
- Fixation sur rail DIN/EN ou par vis. Versions unipolaires et tripolaires.
- Raccordement par vis ou bride.
- Gamme complète d'accessoires (cache-borne, couvercle, fusible et cloison de séparation) qui permet de rendre les produits IP20.
- Calibre maximal de fusible : 250A
- Dissipation thermique max : 25W



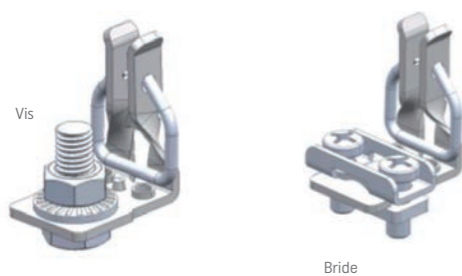
Pôles	Fixation Vis et rail DIN	Raccordement	U (V)	Cond.
Unipolaire IP00	352100	Cosses M8	800	3
	352105	Brides	800	3
Tripolaire IP00	353102	Cosses M8	800	1
	353105	Brides	800	1
Tripolaire IP20	334717	Cosses M8	800	1
	334720	Brides	800	1

ACCESSOIRES SOCLES T00

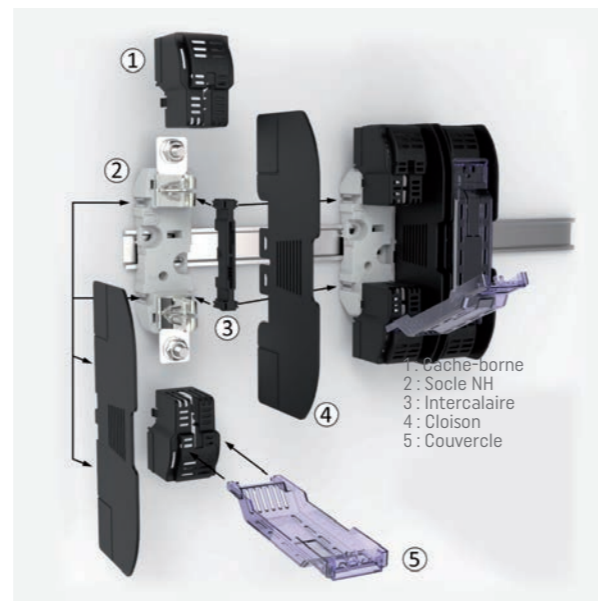
Cloison de séparation	Intercalaire	Cache borne unipolaire	Cache borne tripolaire	Couvercle Fusible	Kit IP20 Unipol./Tripol.
326100	325100	325000	325009	325010	325030/325032
Cond. = 2	Cond. = 2	Cond. = 6	Cond. = 1	Cond. = 3	Cond. = 1



TYPES DE RACCORDEMENT

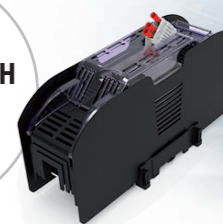


SYSTÈME DE MONTAGE DES ACCESSOIRES



**VOIR +
NEUTRES
SECTIONNABLES**
p.124

**INFO +
LES SOCLES NH**
PERMETTENT
DE GARDER IP20
AVEC LES MICRO



SOCLES NH0 160A 690V

NORMES
IEC 60269-1 ET 2
IEN 60269-1 ET 2
VDE 0636
DIN 43620

DIMENSIONS
Page 81



- Socles porte-fusibles pour fusibles à couteaux (NH).
- Fixation sur rail DIN/EN ou par vis. Versions unipolaires et tripolaires.
- Raccordement par vis, écrou fixe ou bride.
- Gamme complète d'accessoires (cache-borne, couvercle, fusible et cloison de séparation) qui permet de rendre les produits IP20.
- Calibre maximal de fusible : 250A
- Dissipation thermique max : 25W



Pôles	Fixation	RÉFÉRENCE	Raccordement	U (V)	Cond.
Unipolaire IP00	Vis et Rail DIN	352160	Cosses M8	690	3
			Cosses M8	690	3
Tripolaire IP00	Vis et Rail DIN	353160	Cosses M8	690	1
			Cosses M8	690	1
Unipolaire micro IP00	Vis et Rail Din	356160*	Cosses M8	690	1
			Cosses M8	690	1

* Le montage des accessoires n'est pas possible sur les socles équipés d'un microrupteur.
* Socle nécessitant l'utilisation de fusibles à percuteur

ACCESSOIRES SOCLES T0

Cloison de séparation	Intercalaire	Cache borne unipolaire	Couvercle Fusible	Kit IP20 Tripolaire
326160	325160	325001	325015	325036
Cond. = 2	Cond. = 2	Cond. = 6	Cond. = 3	Cond. = 1



MICRORUPTEUR FUSIBLES NH

Permet de renvoyer l'information de fusion par contact sec.

TAILLE	U (V)	RÉFÉRENCE
T000 à T3	250	357010



SCANNEZ ICI
POUR + D'INFOS !

SOCLES NH1 160A 690-800V

NORMES
IEC 60269-1 ET 2
IEN 60269-1 ET 2
DIN 43620

DIMENSIONS
Page 81

RoHS COMPLIANT

- Socles porte-fusibles pour fusibles à couteaux (NH).
- Fixation sur rail DIN/EN et par vis. Versions unipolaires et tripolaires.
- Raccordement par vis.
- Gamme complète d'accessoires (cache-borne, couvercle fusible et cloison de séparation) qui permet de rendre les produits IP20
- Calibre maximal de fusible : 355A
- Dissipation thermique max : 36W

Pôles	Fixation	RÉFÉRENCE	Raccordement	U (V)	Cond.
Unipolaire IP00	Vis ou rail DIN	352300	Cosses M10	800	3
Tripolaire IP00	Vis ou rail DIN	353300	Cosses M10	800	1
Unipolaire Micro IP00	Vis ou rail DIN	356250*	Cosses M10	690	1

* Le montage des accessoires n'est pas possible sur les socles équipés d'un microrupteur.
* Socle nécessitant l'utilisation de fusibles à percuteur



ACCESSOIRES SOCLES T1

Cloison de séparation	Intercalaire	Cache borne unipolaire	Couvercle fusible	Kit IP20 Tripolaire
326200* / 326201	325250*	325005	325018	325042
Cond. = 2	Cond. = 2	Cond. = 6	Cond. = 3	Cond. = 1



* La cloison 326200 se fixe sur l'intercalaire réf. 325250. . La cloison 326201 se monte directement sur le socle.

MICRORUPTEUR FUSIBLES NH

Permet de renvoyer l'information de fusion par contact sec.

TAILLE	U (V)	RÉFÉRENCE	Cond.
T000 à T3	250	357010	1/12



SCANNEZ ICI POUR + D'INFOS !

VOIR + BRIDES
p.125

INFO + LES SOCLES NH PERMETTENT DE GARDER IP20 AVEC LES MICRO

SOCLES NH2 400A 690V

NORMES
IEC 60269-1 ET 2
IEN 60269-1 ET 2
DIN 43620

DIMENSIONS
Page 81

RoHS COMPLIANT

- Socles porte-fusibles pour fusibles à couteaux (NH).
- Fixation sur rail DIN/EN et par vis. Versions unipolaires et tripolaires.
- Raccordement par vis.
- Gamme complète d'accessoires (cache-borne, couvercle fusible et cloison de séparation) qui permet de rendre les produits IP20 et de réaliser des ensembles multipolaires.
- Calibre maximal de fusible : 500A
- Dissipation thermique max : 57W

Pôles	Fixation	RÉFÉRENCE	Raccordement	U (V)	Cond.
Unipolaire IP00	Vis ou rail DIN	352400	Cosses M12	800	3
Tripolaire IP00	Vis ou rail DIN	353400	Cosses M12	800	1
Unipolaire micro IP00	Vis ou rail DIN	356400*	Cosses M12	690	1

* Le montage des accessoires n'est pas possible sur les socles équipés d'un microrupteur.
* Socle nécessitant l'utilisation de fusibles à percuteur



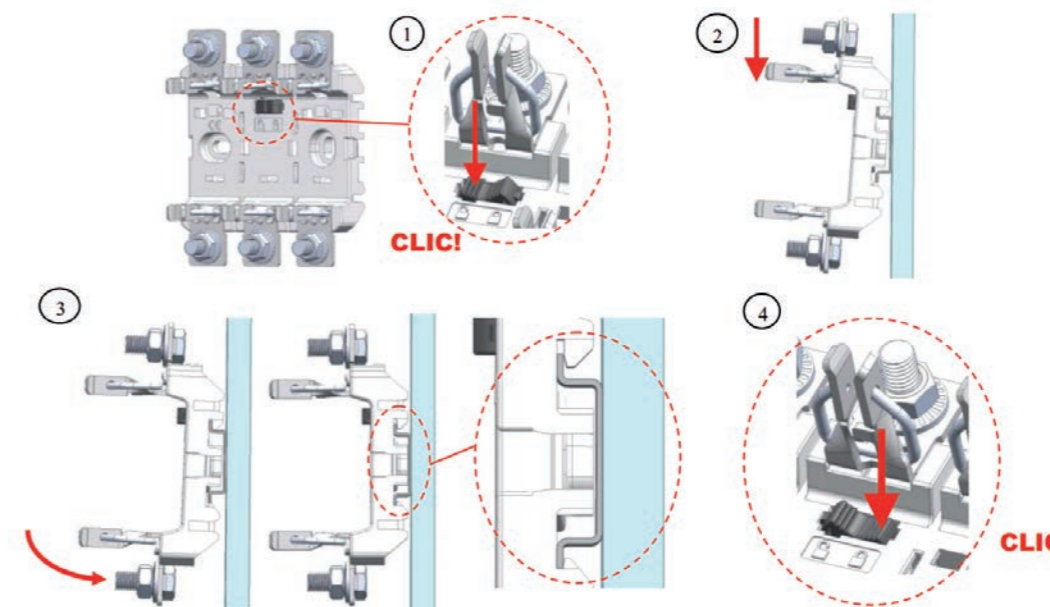
WWW.SCANNEZ ICI POUR + D'INFOS !

ACCESSOIRES SOCLES T2

Cloison de séparation	Intercalaire	Cache borne unipolaire	Couvercle Fusible	Kit IP20 Tripolaire
326250	325400	325003	325020	325046
Cond. = 2	Cond. = 2	Cond. = 6	Cond. = 3	Cond. = 1



MONTAGE SUR RAIL DES SOCLES TRIPOLAIRES

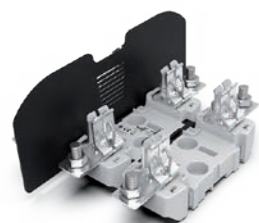


SOCLES NH3 630A 690-800V

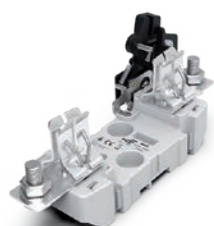
- Socles porte-fusibles pour fusibles à couteaux (NH).
- Fixation sur rail DIN/EN et par vis. Versions unipolaires et tripolaires.
- Raccordement par vis.
- Gamme complète d'accessoires (cache-borne, couvercle fusible et cloison de séparation) qui permet de rendre les produits IP20 et de réaliser des ensembles multipolaires.
- Calibre maximal de fusible : 800A
- Dissipation thermique max : 70W

NORMES
IEC 60269-1 ET 2
IEN 60269-1 ET 2
DIN 43620

DIMENSIONS
Page 81



Pôles	Fixation	RÉFÉRENCE	Raccordement	U (V)	Cond.
Unipolaire IP00	Vis ou Rail DIN	352630	Cosses M12	800	3
Tripolaire IP00	Vis ou Rail DIN	353630	Cosses M12	800	1



Unipolaire micro IP00	Vis ou Rail DIN	356630*	Cosses M12	690	1
------------------------------	-----------------	----------------	------------	-----	---

* Le montage des accessoires n'est pas possible sur les socles équipés d'un microrupteur.

* Socle nécessitant l'utilisation de fusibles à percuteur

ACCESSOIRES SOCLES T3

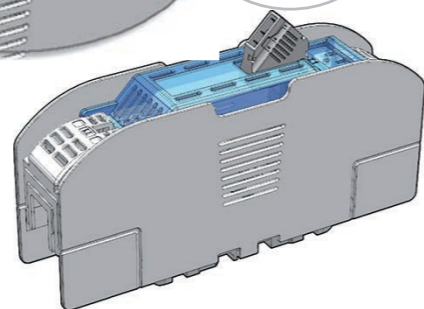
Cloison de séparation	Intercalaire	Cache borne unipolaire	Couvercle fusible	Kit IP20 Tripolaire
326630 Cond. = 2	325630 Cond. = 2	325007 Cond. = 6	325025 Cond. = 3	325051 Cond. = 1



**VOIR +
MICRORUPTEUR
FUSIBLES NH
p.51**



**SCANNEZ ICI
POUR + D'INFOS !**



**INFO +
MICRO MONTÉ
SUR FUSIBLES
AVEC ACCESSOIRES
IP20**

SOCLES NH4 1250A 690V

- Socles porte-fusibles pour fusibles à couteaux (NH).
- Version 2500 A pour fusibles en parallèle.
- Fixation par vis et sur jeux de barres.
- Raccordement par vis.
- Calibre maximal de fusible : 1250A
- Dissipation thermique max : 110W

NORMES
IEC 60269-1 ET 2
IEN 60269-1 ET 2
DIN 43620

DIMENSIONS
Page 81



SOCLES PORTE-FUSIBLES NH T4 1250A

Pôles	Fixation	RÉFÉRENCE	Raccordement	U (V)	Cond.
Unipolaire IP00	Vis	354125	Cosses M12	690	1
	Vis	354128	Cosses M12	690	1
Unipolaire micro IP00	Vis	356125*	Cosses M12	690	1
	Vis	356128*	Cosses M12 (x 2)	690	1

* Socle nécessitant l'utilisation de fusibles à percuteur

SOCLES PORTE-FUSIBLES NH T4 2500A*

Pôles	Fixation	RÉFÉRENCE	Raccordement	U (V)	Cond.
Unipolaire IP00	Vis	354127	Cosses M12 (x 2)	690	1
Unipolaire micro IP00	Vis	356127	Cosses M12 (x 2)	690	1

* Nous recommandons d'utiliser des fusibles de marque et de résistance identique. Lors de la fusion de l'un des deux fusibles, il est également recommandé de changer les 2 fusibles.

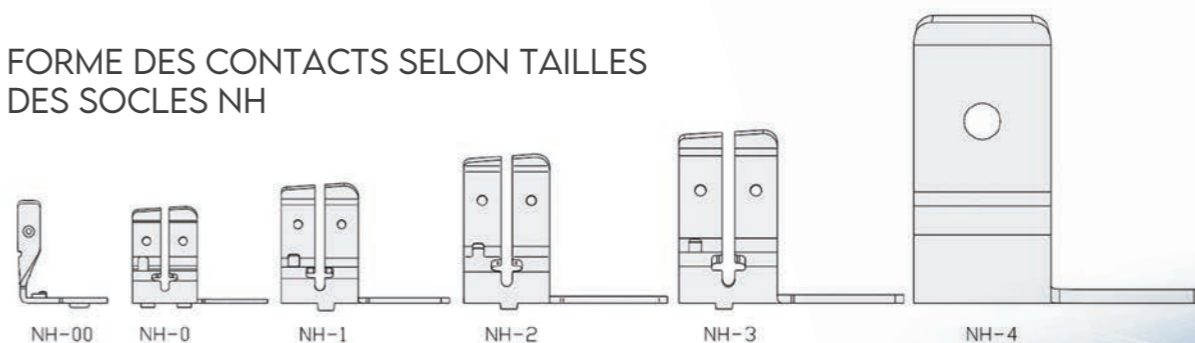


ACCESSOIRES SOCLES T4

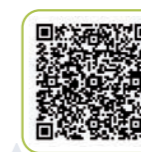
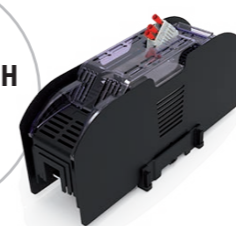
Accessoires	Référence	Cond.
Cloison de séparation fixation vis	343125	2



FORME DES CONTACTS SELON TAILLES DES SOCLES NH



**INFO +
LES SOCLES NH
PERMETTENT
DE GARDER IP20
AVEC LES MICRO**



**SCANNEZ ICI
POUR + D'INFOS !**

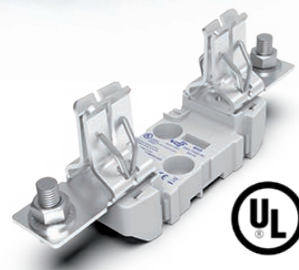
SOCLES NH 1000 VDC

NORMES
IEC/EN 60269-1
IEC/EN 60269-2
IEC/EN 60269-6
UL4248-1

DIMENSIONS
Page 84



- Socles pour fusibles à couteaux NH pour des tensions jusqu'à 1000 VDC.
- Réalisés en matériaux plastiques auto-extinguibles à haute tenue en température.
- Contacts en cuivre argenté. Fixation par vis ou sur rail DIN. Raccordement par vis.
- Possibilité de monter des accessoires pour réalisation de socles IP20 ou de socles multipolaires.



Taille	Pôles	In (A)	RÉFÉRENCE	U (V)	Fixation	Cond.
NH1	Unipolaire	250	354172	1000	Rail/Vis	3
NH2	Unipolaire	400	354175	1000	Rail/Vis	3
NH3	Unipolaire	500	354180	1000	Rail/Vis	3

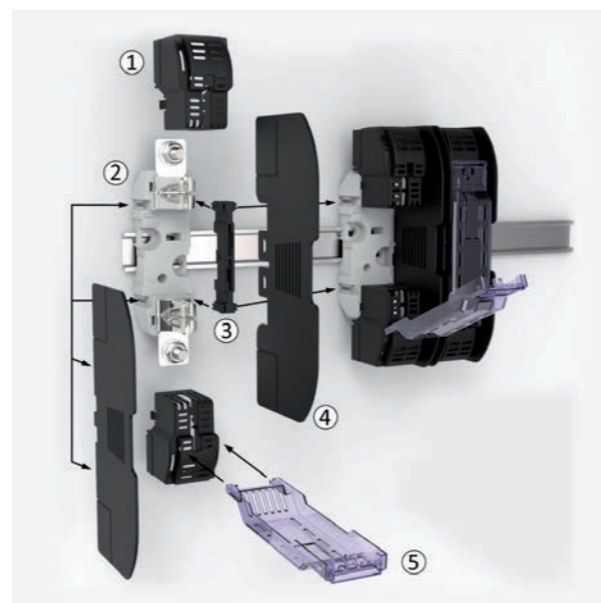
ACCESSOIRES POUR SOCLE NH TAILLES 1 - 2 - 3

Taille	Cloison de séparation	Intercalaire	Cache borne	Couvercle Fusible
NH1	326200* / 326201	325250	325005	325018
NH2	326250	325400	325003	325020
NH3	326630	325630	325007	325025
Cond.	2	2	6	3



* La cloison 326200 se fixe sur l'intercalaire réf. 325250

SYSTÈME DE MONTAGE DES ACCESSOIRES



INFO +
MICRO MONTÉ
SUR FUSIBLES
AVEC ACCESSOIRES
IP20



SCANNEZ ICI
POUR + D'INFOS !

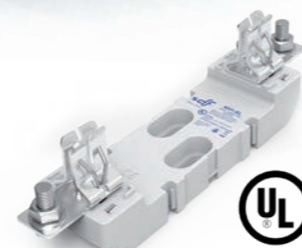
SOCLES NH XL 1500 VDC

NORMES
IEC/EN 60269-1
IEC/EN 60269-2
IEC/EN 60269-6
UL4248-1

DIMENSIONS
Page 84



- Socles pour fusibles à couteaux NH pour des tensions jusqu'à 1500 VDC.
- Réalisés en matériaux plastiques auto-extinguibles à haute tenue en température.
- Contacts en cuivre argenté. Fixation et raccordement par vis.
- Possibilité de monter des accessoires pour réalisation de socles IP20 ou de socles multipolaires.



Taille	Pôles	In (A)	RÉFÉRENCE	U (V)	Fixation	Cond.
NH1 XL	Unipolaire	200	358250	1500	Vis	1/8
NH2 XL	Unipolaire	315	358400	1500	Vis	1/8
NH3 L	Unipolaire	500	358630	1500	Vis	1/8

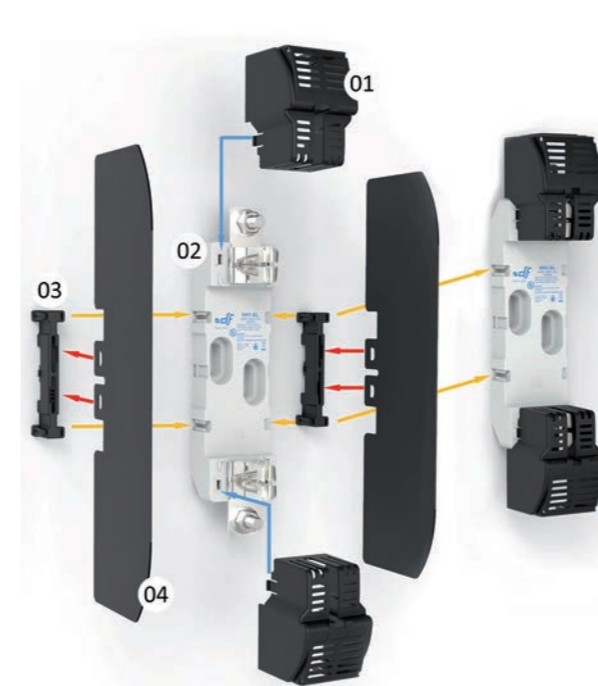
ACCESSOIRES POUR SOCLE NH 1500 VDC*

Taille	Cloison de séparation	Intercalaire	Cache borne
NH1 XL	326255	325400	325002
NH2 XL	326405	325400	325003
NH3 L	326635	325630	325007
Cond.	2	2	6



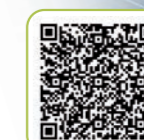
* Il n'existe pas d'accessoires "Couvercle" pour les socles NH XL

SYSTÈME DE MONTAGE DES ACCESSOIRES



COMPATIBILITÉ TAILLE FUSIBLES NH XL AVEC SOCLES

Socles	Fusibles NH1XL	Fusibles NH2XL	Fusible NH3L
NH1 XL	✓	✗	✗
NH2 XL	✓	✓	✗
NH3 L	✓	✓	✓



SCANNEZ ICI
POUR + D'INFOS !

SECTIONNEURS EN CHARGE 1 PÔLE

NORMES
IEC/EN 60947-1
IEC/EN 60947-3
U 500VAC



- Interrupteur-sectionneurs unipolaires pour fusibles à couteaux NH.
- Versions disponibles de la taille NH00 à NH2.
- Catégorie d'emploi : AC-22B selon norme IEC/EN 60947-3.

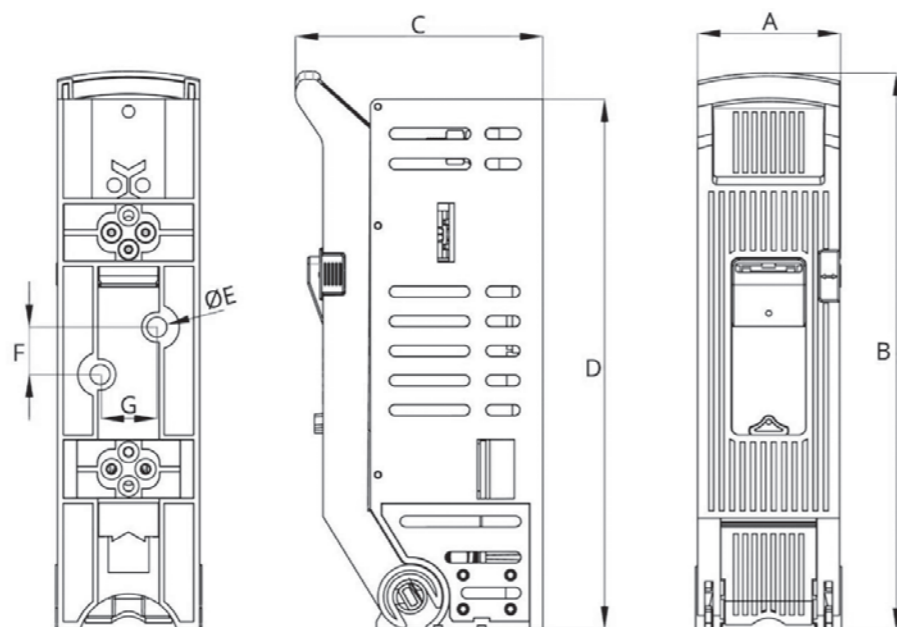
SECTIONNEURS EN CHARGE UNIPOLAIRE + VOYANT DE FUSION

TAILLE	In (A)	U (V)	RÉFÉRENCE	Fixation	Raccordement	Cond.
NH00	160	500	336010	Vis	Vis	1
NH1	250	500	336020	Vis	Vis	1
NH2	400	500	336030	Vis	Vis	1



DIMENSIONS

TAILLE	A	B	C	D	E	F	G	Vis	Serrage
NH00	46	156	85	145	7,75	25	0	M8	10Nm
NH1	75	295	131	280	10,5	25	30	M10	32Nm
NH2	75	295	131	280	10,5	25	30	M10	32Nm



SCANNEZ ICI
POUR + D'INFOS !

SECTIONNEURS EN CHARGE 3 PÔLES

NORMES
IEC/EN 60947-1
IEC/EN 60947-3
U 690VAC
250VDC



- Interrupteur-sectionneurs pour cartouches fusibles à couteaux NH.
- Versions disponibles de la taille 000 à taille 3 pour fixation sur platine.
- Catégorie d'emploi en tensions AC (690V) et DC (250V).
- Protection IP20 contre les contacts directs et matériaux auto-extinguibles.

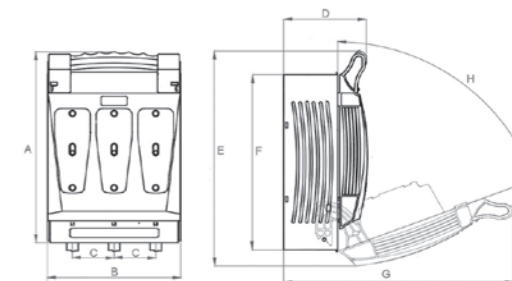
INTERRUPTEUR-SECTIONNEURS

TAILLE	In (A)	U (V)	RÉFÉRENCE	Cond.
NH000	100	690	335005	1
NH00	160	690	335025	1
NH00	160	690	335040	1
NH1	250	690	335095	1
NH2	400	690	335155	1
NH3	630	690	335195	1



DIMENSIONS

TAILLE	A	B	C	D	E	F	G	H
NH000	181	89	25	91,5	205,5	159	217	70°
NH00	182	106	33	81	207	157	212	70°
NH1	269	180	57	111	292	243	309	70°
NH2	298	208	65	130	319	266	341	70°
NH3	307	250	80	144	330	298	355	70°



Catégorie d'utilisation	NH000		NH00		NH1		NH2		NH3						
	AC-23B	AC-22B	AC-22B	DC-21B	AC-23B	DC-21B	DC-22B	AC-23B	AC-22B	DC-22B	DC-21B	AC-23B	DC-22B	DC-21B	
Ampérage sectionnable (A)	100	160	100	160	160	160	160	250	250	250	400	400	400	630	630
Tension sectionnable (V)	400	400	690	250	690	440	250	400	690	250	690	220	440	690	250

TAILLE	RÉFÉRENCE	Fixation	Raccordement
NH000	335005	Vis	Bride 35 ²
NH00	335025	Vis	M8 / Bride 50 ²
NH00	335040	Jeux de barres	M8 / Bride 50 ²
NH1	335095	Vis	M10
NH2	335155	Vis	M10
NH3	335195	Vis	M12



SCANNEZ ICI
POUR + D'INFOS !



SECTIONNEURS EN CHARGE NH 800V

NORMES
IEC/EN 60947-1
IEC/EN 60947-3



- Sectionneurs en charge tripolaires verticaux avec fixation directe sur jeux de barres
- Déclinés en 3 tailles correspondant à nos fusibles NH 800V : NH00, NH1 et NH3
- Raccordement par brides ou par cosses selon modèle
- Catégorie d'utilisation : AC21B / 800V

SECTIONNEURS EN CHARGE TRIPOLAIRE

FUSIBLES	In (A)	RÉFÉRENCE	Fixation	Raccordement
NH00	80	ARS00-M	Jeu de barres 185 mm	Cosses M8
NH1	200	ARS2-M	Jeu de barres 185 mm	Cosses M12
	200	ARS2-V	Jeu de barres 185 mm	Brides
NH3	400	ARS3-M	Jeu de barres 185 mm	Cosses M12
	400	ARS3-V	Jeu de barres 185 mm	Brides

3 GRIFFES POUR FIXATION DIRECTE JEU DE BARRES

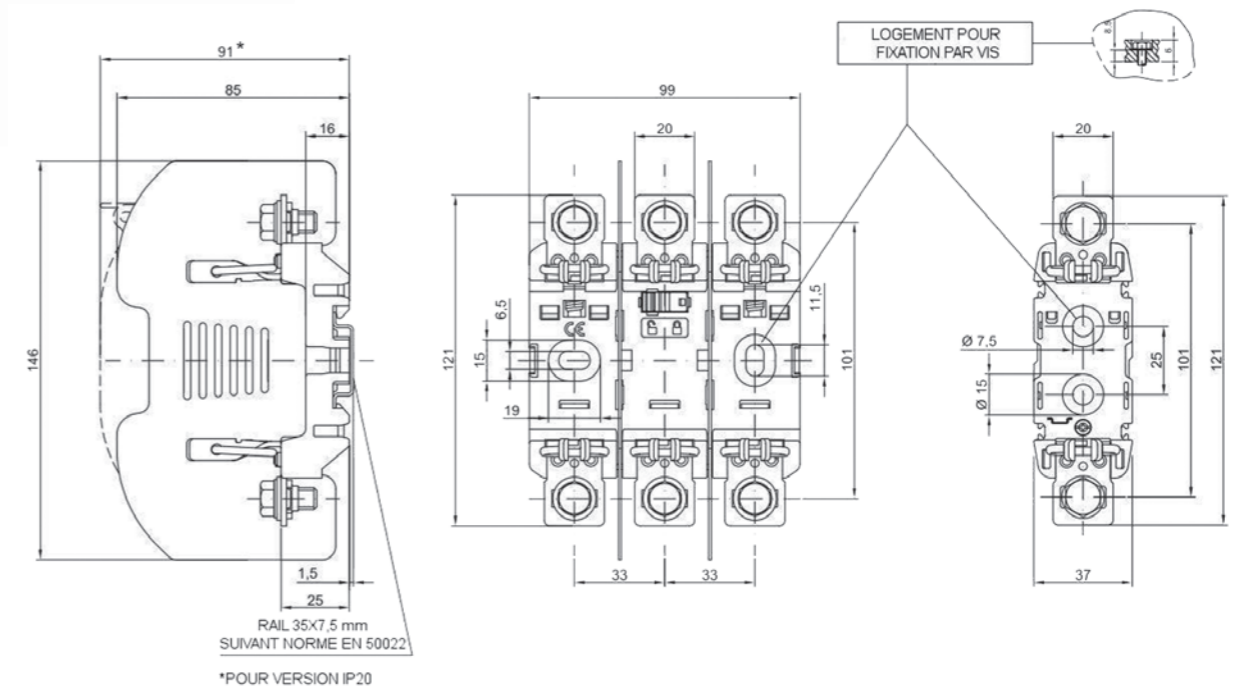
Désignation	RÉFÉRENCE
ARS00	53-001462-002
ARS1-ARS3	53-001462-003



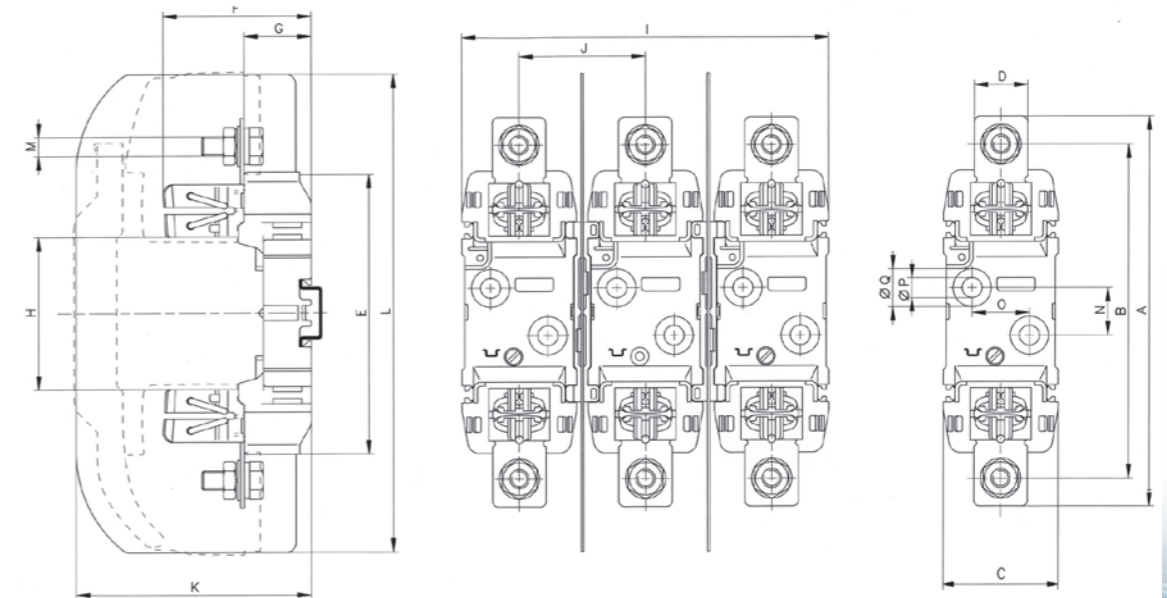
SCANNEZ ICI
POUR + D'INFOS !

SOCLES PORTE-FUSIBLES NH DIMENSIONS

SOCLE PORTE-FUSIBLE NH00 ST UNIPOLAIRE/TRIPOLAIRE



SOCLE PORTE-FUSIBLE NH0/NH1/NH2/NH3 ST UNIPOLAIRE/TRIPOLAIRE

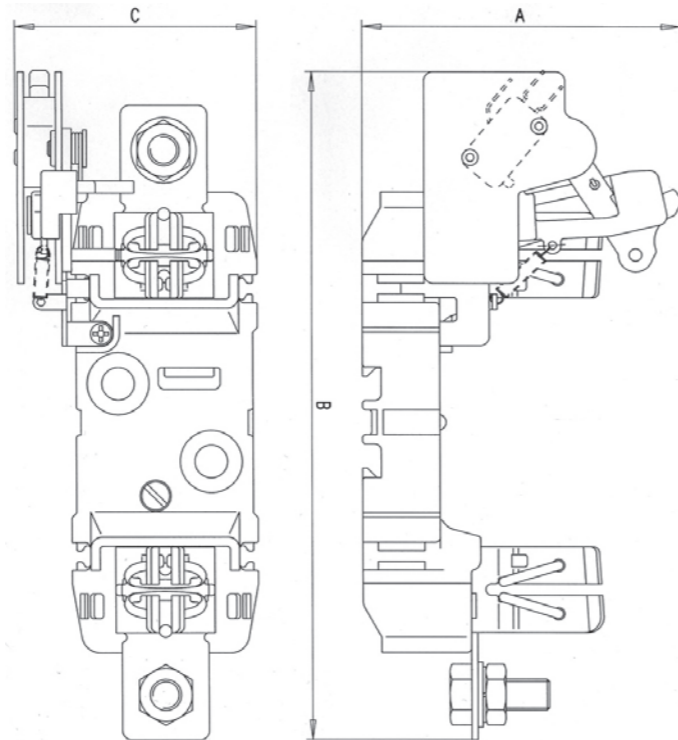


TAILLE	A	B	C	D	E	F	G	H	I	J	K	L	M	N	O	P	Q
NH0	170	150	47	24	122	63	29	74	144	48,5	91,5	185	M8	25	-	7,5	15
NH1	200	175	48	28	146	77,5	35	80	169,5	60,8	107	230	M10	25	30	10,5	20
NH2	225	200	60	32	148	88	35	80	192	66	123	250	M12	25	30	10,5	20,5
NH3	240	210	60	38	148	97	35	80	224	82	143	270	M12	25	30	10,5	20,5

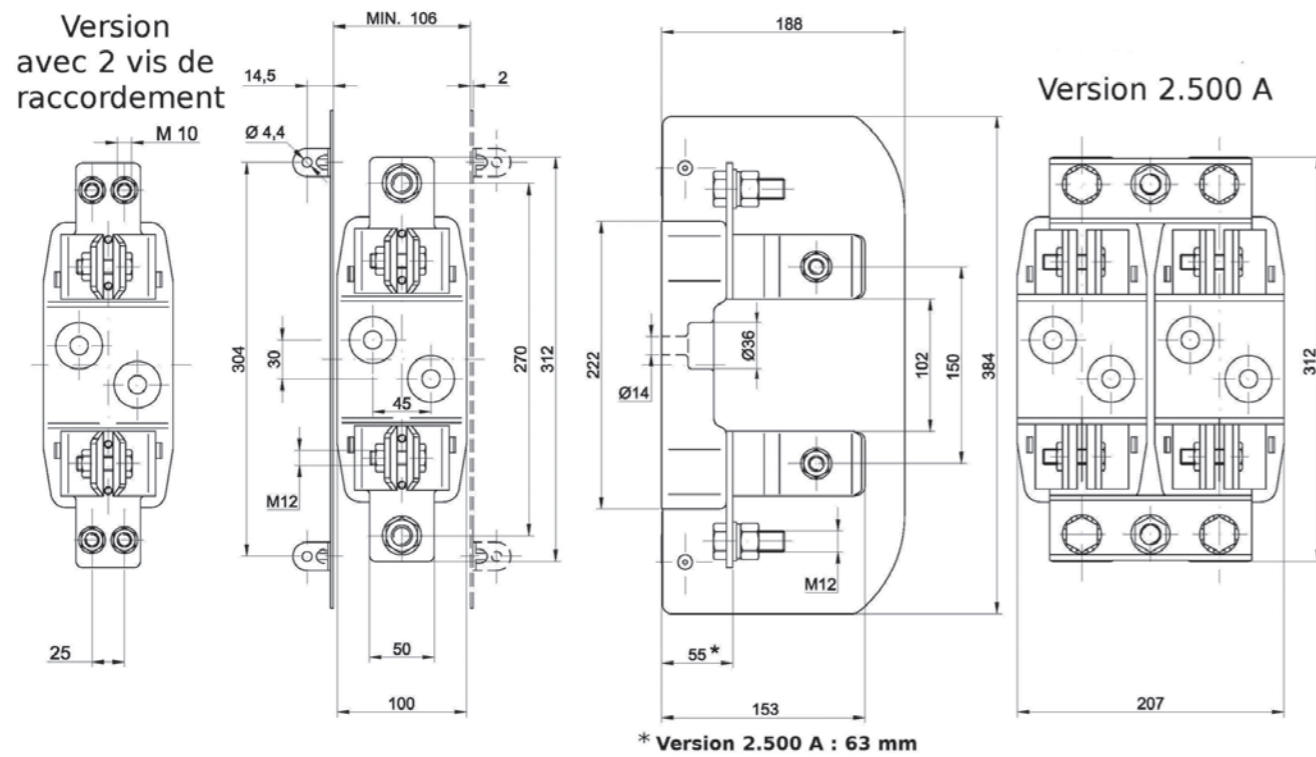
SOCLES PORTE-FUSIBLES NH ST DIMENSIONS

SOCLE PORTE-FUSIBLE NH0/NH1/NH2/NH3/NH4 AVEC MICRORUPTEUR

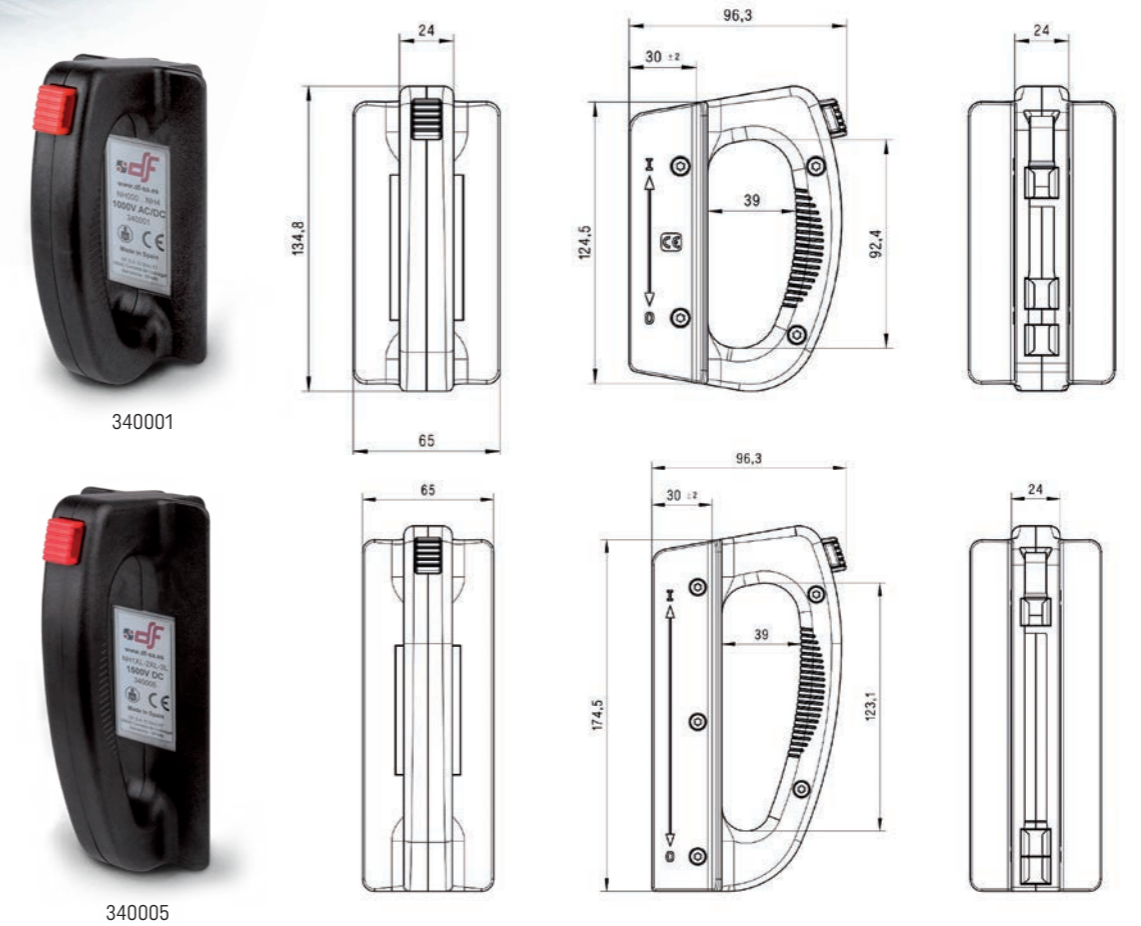
TAILLE	A	B	C
NH0	90	193	65,5
NH1	98	215	76
NH2	102	227	76
NH3	102	235	76
NH4	140	284	113



SOCLE PORTE-FUSIBLE NH4

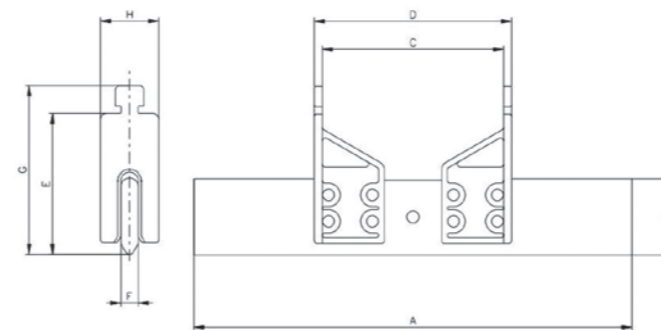


POIGNÉES D'EXTRACTION DIMENSIONS



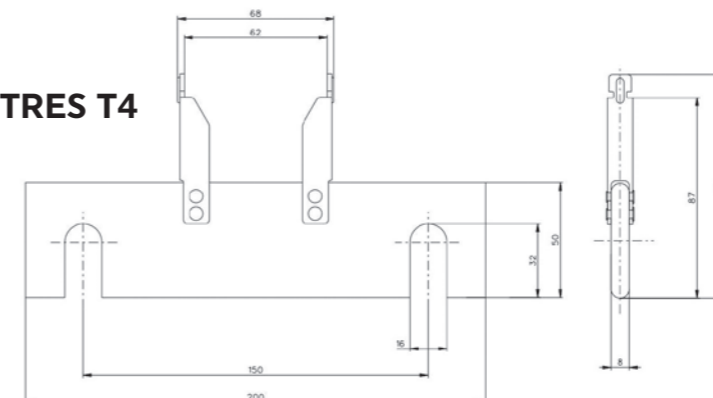
BARRETTES NEUTRE NH DIMENSIONS

NEUTRES ISOLÉS T00...T3



TAILLE	A	B	C	D	E	F	G	H
NH00	78,5	15	44,4	50	35	6	44,5	20
NH0	125	15	62	67,6	35	6	44,5	20
NH1	135	20	62	67,6	40	6	49,5	20
NH2	150	26	62	67,6	48	6	57,5	20
NH3	150	32	62	67,6	60	6	69,5	20

NEUTRES T4



Les neutres de taille 4 ne disposent pas de pattes isolées

07

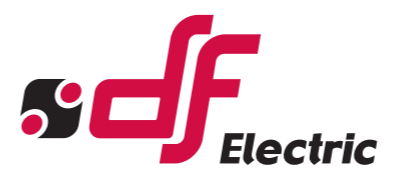
PROTECTIONS AUTRES GAMMES

Fusibles électroniques
5x20 - 6x32
Autres fusibles
Diazed / Neozed / ...

07



FUSIBLES 5X20	88
FUSIBLES 6X32	92
FUSIBLES MT	94
FUSIBLES D	96
FUSIBLES DO	97
FUSIBLES DMM	98





FUSIBLES ÉLECTRONIQUES VERRE 5x20

NORMES
IEC 60127
EN 60127
UL 248-1
UL 248-14



- Cartouches fusibles miniatures en verre, à faible pouvoir de coupure, recommandées pour des courants de faible intensité.
- Protection contre les surcharges et courts-circuits dans les équipements électroniques, domestiques, télécommunications, etc.
- Réalisés avec corps en tube de verre et contacts en laiton nickelé.

250
VAC

In (A)	RÉFÉRENCES Fusibles Rapides (F)		RÉFÉRENCES Fusibles Lents (T)		Pouvoir de coupure (A)	Cond.	
	En boîte	En sachet	En boîte	En sachet		En boîte	En sachet
0,1	5020010	5000010	5320010	5300010	35	100	1000
0,125	5020012	5000012	5420012	5300012	35	100	1000
0,16	5020016	5000016	5420016	5300016	35	100	1000
0,20	5120020	5000020	5420020	5300020	35	100	1000
0,25	5120025	5000025	5420025	5300025	35	100	1000
0,315	5120031	5000031	5420031	5300031	35	100	1000
0,4	5120040	5000040	5420040	5300040	35	100	1000
0,5	5120050	5000050	5420050	5300050	35	100	1000
0,63	5120063	5000063	5420063	5300063	35	100	1000
0,8	5120080	5000080	5420080	5300080	35	100	1000
1	5120100	5000100	5420100	5300100	35	100	1000
1,25	5120125	5000125	5420125	5300125	35	100	1000
1,6	5120160	5000160	5420160	5300160	35	100	1000
2	5120200	5000200	5420200	5300200	35	100	1000
2,5	5120250	5000250	5420250	5300250	35	100	1000
3,15	5120315	5000315	5420315	5300315	35	100	1000
4	5120400	5000400	5420400	5300400	10 x In	100	1000
5	5120500	5000500	5420500	5300500	10 x In	100	1000
6,3	5120630	5000630	5420630	5300630	10 x In	100	1000
7	5020700	5000700	5320700	5300700	10 x In	100	1000
8	5020800	5000800	5320800	5300800	10 x In	100	1000
10	5021000	5001000	5321000	5301000	10 x In	100	1000
12*	5021200	5001200	5321200	5301200	10 x In	100	1000
15*	5021500	5001500	5321500	5301500	10 x In	100	1000
16*	5021600	5001600	5321600	5301600	10 x In	100	1000

(*) Fusibles surcalibrés



BOÎTE ASSORTIMENT DE 360 FUSIBLES 5X20

TAILLE	RÉFÉRENCE		Cond.
	Rapides (F)	Lents (T)	
5x20	510002*	510003*	1/10

(*) Chaque boîte contient 20 FUSIBLES de chaque intensité.
In (A) : 125 mA / 160 mA / 200 mA / 250 mA / 315 mA / 400 mA / 500 mA / 630 mA 800 mA / 1 A / 1,25 A / 1,6 A / 2 A / 2,5 A / 3,15 A / 4 A / 5 A / 6,3 A



BARRETTE NEUTRE 5X20

RÉFÉRENCE	Packaging	Cond.
510001	Boîte	10
510001-N	Sachet vrac	100/1000



SCANNEZ ICI
POUR + D'INFOS !



FUSIBLES ÉLECTRONIQUES CÉRAMIQUE 5x20

NORMES
IEC 60127
EN 60127
UL 248-1
UL 248-14



- Cartouches fusibles miniatures, à haut pouvoir de coupure, recommandées pour des courants de faible intensité.
- Protection contre les surcharges et courts-circuits dans les équipements électroniques, domestiques, télécommunications, etc.
- Réalisés avec corps en céramique et contacts en laiton nickelé.

250
VAC PdC
1500A

FUSIBLES CÉRAMIQUE 5X20

In (A)	RÉFÉRENCES Fusibles Rapides (F)	RÉFÉRENCES Fusibles Lents (T)	RÉFÉRENCES Fusibles Très Rapides (FF)	U (V)	Pouvoir de coupure (A)	Cond.
0,2	-	5520020	-	250	1500	10/100
0,25	5510025	5520025	-	250	1500	10/100
0,315	5510032	5520032	-	250	1500	10/100
0,4	5510040	5520040	-	250	1500	10/100
0,5	5510050	5520050	5530050	250	1500	10/100
0,63	5510063	5520063	5530063	250	1500	10/100
0,8	5510080	5520080	5530080	250	1500	10/100
1	5510100	5520100	5530100	250	1500	10/100
1,25	5510125	5520125	5530125	250	1500	10/100
1,6	5510160	5520160	5530160	250	1500	10/100
2	5510200	5520200	5530200	250	1500	10/100
2,5	5510250	5520250	5530250	250	1500	10/100
3,15	5510315	5520315	5530315	250	1500	10/100
4	5510400	5520400	5530400	250	1500	10/100
5	5510500	5520500	5530500	250	1500	10/100
6,3	5510630	5520630	5530630	250	1500	10/100
8	5510800	5520800	5530800	250	1500	10/100
10	5511000	5521000	5531000	250	1500	10/100
12*	5511200	5521200	5531200	250	1500	10/100
12,5*	5511250	5521250	5531250	250	1500	10/100
15*	5511500	5521500	-	250	1500	10/100
16*	5511600	5521600	5531600	250	1500	10/100

(*) Fusibles surcalibrés

TEMPS DE FUSION

FUSIBLES RAPIDES (F)

	250mA- 4A	5A- 6,3A	8A- 10A	> 10A
2,1-In	Max. 30 min	30 min	30 min	30 min
	Min. 10 ms	10 ms	40 ms	40 ms
2,75-In	Max. 2 s	3 s	20 s	20 s
	Min. 3 ms	3 ms	10 ms	10 ms
4-In	Max. 300 ms	300 ms	1 s	1 s
10-In	Max. 20 ms	20 ms	30 ms	40 ms

FUSIBLES LENTS (T)

	200- 800mA	1A- 3,15A	4A- 10A	> 10A
2,1-In	Max. 30 min	30 min	30 min	30 min
	Min. 250 ms	750 ms	750 ms	1s
2,75-In	Max. 80 s	80 s	80 s	80 s
	Min. 50 ms	95 ms	150 ms	150 ms
4-In	Max. 5 ms	5 ms	5 s	8 s
10-In	Max. 150 ms	150 ms	150 ms	150 ms

FUSIBLES TRÈS RAPIDES (FF)

	≤ 10 A	> 10A
1,0-In	Min. 1 h	1 h
2,75-In	Max. 30 min	30 min
	Min. 2 ms	2 ms
2,75 In	Max. 100 ms	200 ms
	Min. 1 ms	1 ms
4 In	Max. 50 ms	100 ms
	Max. 5 ms	10 ms









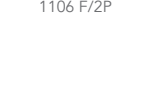


SOCLES PORTE-FUSIBLES MINIATURES 5x20

NORMES
IEC 60127
EN 60127



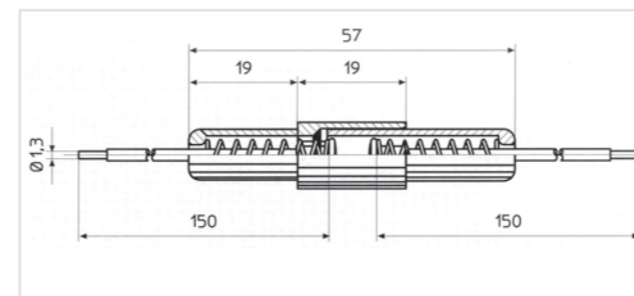
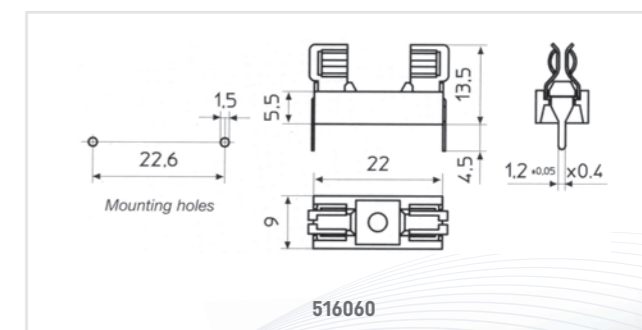
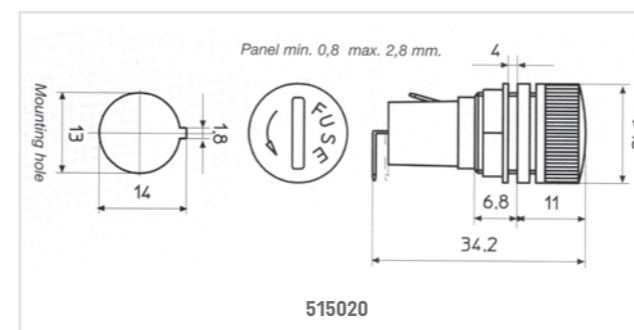
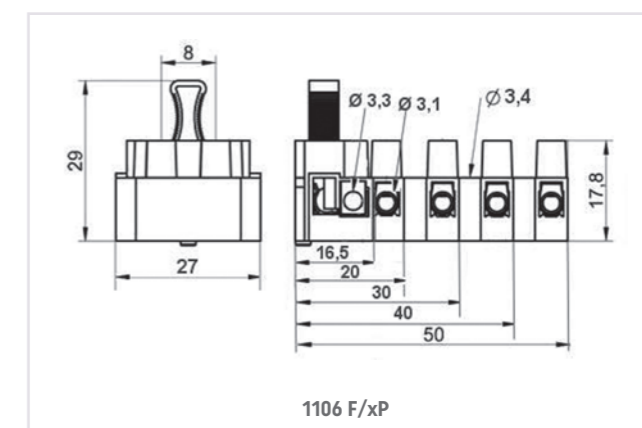
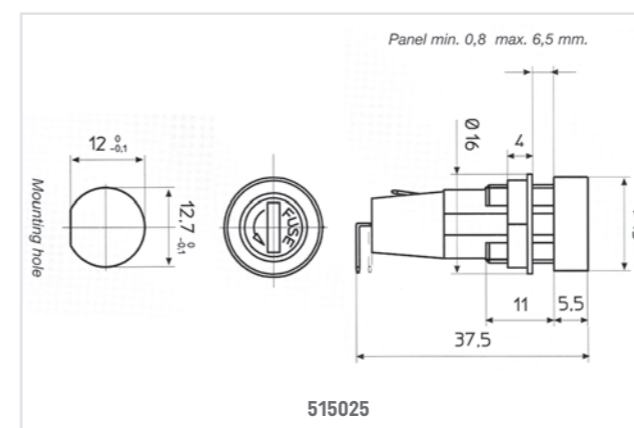
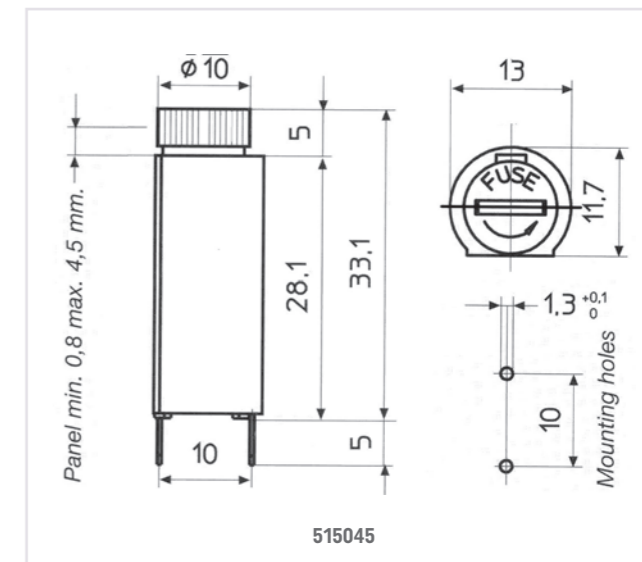
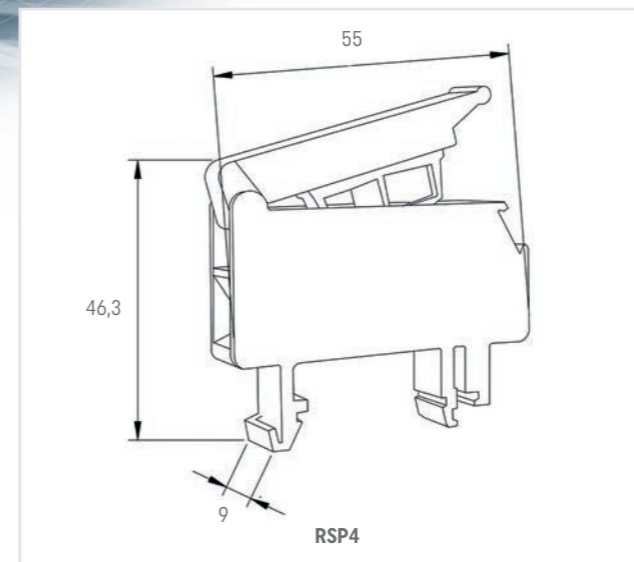
- Socles porte-fusibles pour fusibles miniatures.
- Versions avec contacts de type mâchoire ou à puits pour montage en façade ou de type aérien.

SOCLES PORTE-FUSIBLES 5x20

RÉFÉRENCE	Type	IP	Montage	In (A)	U (V)	Cond.
 RSP4	-	IP20	Rail DIN	6,3	250	25
 515020	PTF/30	IP40	Montage frontal Bouchon à vis externe	10	250	10
 515025	PTF/35	IP40	Montage frontal Bouchon à vis interne	10	250	10
 515045	PTF/45	IP20	Circuit imprimé Bouchon à baïonnette (H)	10	250	10
 515060	PTF/15	IP00	Circuit imprimé	6,3	250	10
 515061	BS140NA	-	Capot pour 515060	6,3	250	10
 516045*	PTF80	IP00	Quart de tour avec câbles	10	250	10
 1106 F/1P	1 pôle	IP 20	Fixation par vis	10	250	10
 1106 F/2P	2 pôles	IP 20	Fixation par vis	10	250	10
 1106 F/3P	3 pôles	IP 20	Fixation par vis	10	250	10
 1106 F/4P	4 pôles	IP 20	Fixation par vis	10	250	10

(*) Pour fusibles 5x20 et 6x32. Livrés démontés.

SOCLES PORTE-FUSIBLES DIMENSIONS



SCANNEZ ICI
POUR + D'INFOS !



FUSIBLES MINIATURES CORPS VERRE 6x32

NORMES
IEC 60127
EN 60127



- Cartouches fusibles miniatures en verre, à faible pouvoir de coupure, recommandées pour des courants de faible intensité.
- Protection contre les surcharges et courts-circuits dans les équipements électro-niques, domestiques, télécommunications, etc.
- Réalisés avec corps en tube de verre et contacts en laiton nickelé.

250
VAC

In (A)	RÉFÉRENCES Fusibles Rapides (F)	RÉFÉRENCES Fusibles Lents (T)	Pouvoir de coupure (A)	Cond.
0,1	6030010	6330010	35	10/100
0,125	6030012	6330012	35	10/100
0,16	6030016	6330016	35	10/100
0,20	6030020	6330020	35	10/100
0,25	6030025	6330025	35	10/100
0,315	6030031	6330031	35	10/100
0,4	6030040	6330040	35	10/100
0,5	6030050	6330050	35	10/100
0,63	6030063	6330063	35	10/100
0,8	6030080	6330080	35	10/100
1	6030100	6330100	35	10/100
1,25	6030125	6330125	100	10/100
1,6	6030160	6330160	100	10/100
2	6030200	6330200	100	10/100
2,5	6030250	6330250	100	10/100
3,15	6030315	6330315	100	10/100
4	6030400	6330400	100	10/100
5	6030500	6330500	100	10/100
6,3	6030630	6330630	100	10/100
7	6030700	6330700	100	10/100
8	6030800	6330800	100	10/100
9	6030900	6330900	100	10/100
10	6031000	6331000	100	10/100
12*	6031200	6331200	100	10/100
15*	6031500	6331500	100	10/100

(*) Fusibles surcalibrés



BOÎTE ASSORTIMENT DE 360 FUSIBLES 6x32

TAILLE	RÉFÉRENCE	Cond.
	Rapides (F)	
6x32	510004*	1/10

(*) Chaque boîte contient 20 FUSIBLES de chaque intensité. In (A) : 500 mA / 1 A / 1,25 A / 1,6 A / 2 A / 2,5 A / 3,15 A / 4 A / 5 A / 6,3 A / 8 A / 10 A







SCANNEZ ICI
POUR + D'INFOS !

SOCLES PORTE-FUSIBLES MINIATURES 6X32

NORMES
IEC 60127
EN 60127

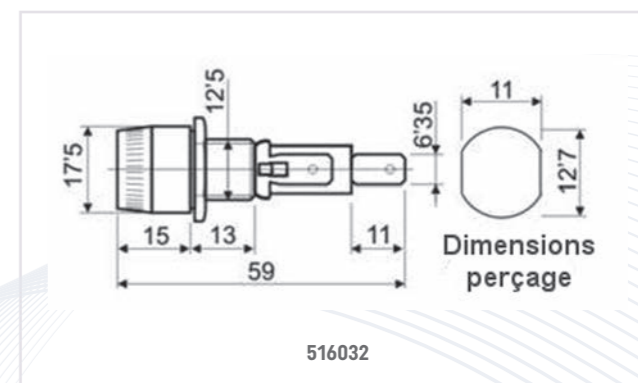
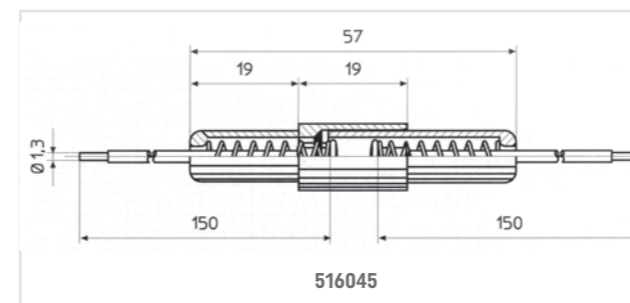
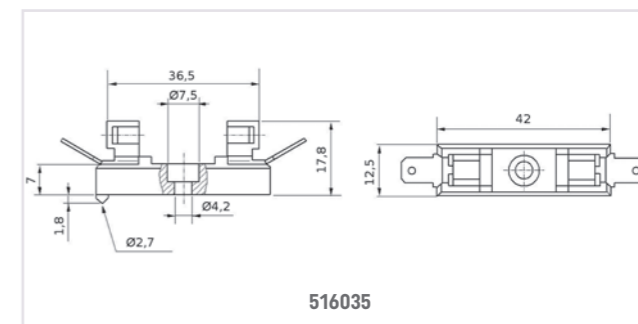
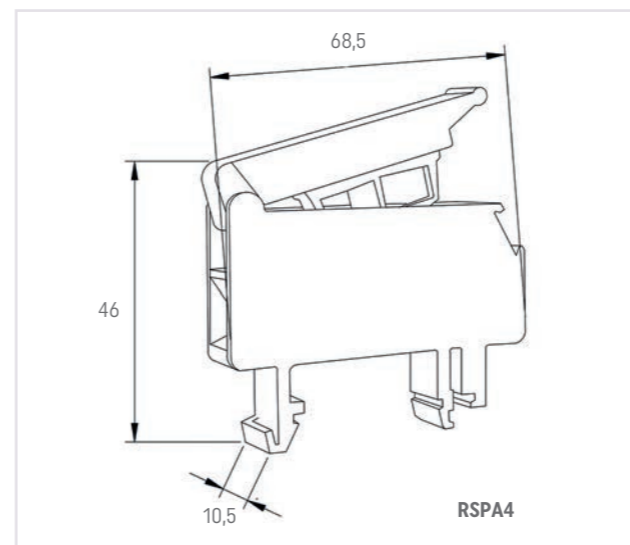


- Socles porte-fusibles pour fusibles miniatures.
- Versions avec contacts de type mâchoire ou à puits pour montage en façade ou de type aérien.

RÉFÉRENCE	IP	Montage	In (A)	U (V)	Cond.
 RSP4A	IP20	Rail DIN	12,5	500	10
 516032	IP20	Montage frontal Bouchon à vis externe	10	250	10
 516035	IP00	Fixation à vis contact mâchoire avec téton de positionnement	25	250	10
 516045*	IP00	Aérien par câbles Quart de tour avec câbles	10	250	10

(*) Pour fusibles 5x20 et 6x32. Livrés démontés.

DIMENSIONS



FUSIBLES MOYENNE TENSION MT

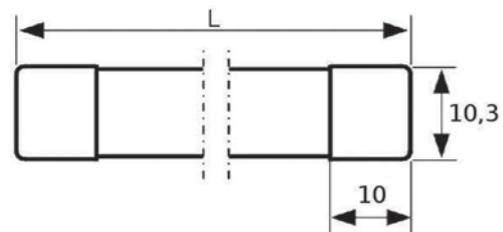


- Fusibles cylindriques de courbe gG pour la protection d'applications en moyenne tension
- Ces fusibles sont disponibles dans les tailles 10x85, 10x150 et 10x180 mm pour des tensions de 1500 à 5500 VAC et pour des calibres de 2 à 12 A.
- Fusibles de classe "g" pour une protection intégrale, aussi bien pour les surcharges que pour les courts-circuits.
- Applications : Auxiliaires d'onduleurs photovoltaïques 800VAC - Transformateur d'éclairage public

TAILLE	In (A)	RÉFÉRENCE	U (VAC)	Pouvoir de coupure (kA)	Cond.
10x85	2	415005	1500	20	4/24
	3,15	415010	1500	20	4/24
	4	415015	1500	20	4/24
	5	415020	1500	20	4/24
	6,3	415025	1500	20	4/24
	8	415030	1500	20	4/24
	10	415035	1500	20	4/24
12	415040	1500	20	4/24	

TAILLE	In (A)	RÉFÉRENCE	U (VAC)	Pouvoir de coupure (kA)	Cond.
10x150	2	415105	2500	15	4/24
	3,15	415110	2500	15	4/24
	4	415115	2500	15	4/24
	5	415120	2500	15	4/24
	6,3	415125	2500	15	4/24
	8	415130	2500	15	4/24
	10	415135	2500	15	4/24
12	415140	2500	15	4/24	

TAILLE	In (A)	RÉFÉRENCE	U (VAC)	Pouvoir de coupure (kA)	Cond.
10x180	2	415205	3200	15	4/24
	2,5	415210	3200	15	4/24
	3,15	415215	3200	15	4/24
	4	415220	3200	15	4/24
	5	415225	3200	15	4/24
	6,3	415230	3200	15	4/24
	8	415235	3200	15	4/24
	10	415240	3200	15	4/24
	12	415245	3200	10	4/24
	2	415305	5500	10	4/24
	2,5	415310	5500	10	4/24
	3,15	415315	5500	10	4/24
4	415320	5500	10	4/24	



TAILLE	L
10x85	85
10x150	150
10x180	180



SCANNEZ ICI POUR + D'INFOS !

FUSIBLES CYLINDRIQUES MT CARACTÉRISTIQUES

1500V

In (A)	Préarc I ² t A ² s	I ² t total à 1500V (A ² s)	Puis. dis.(0,8·In) (W)	Puis. dis. (In) (W)
2	2,5	3,3	0,9	1,6
3,15	8,8	12	1,1	2,1
4	23	31	1,2	2,2
5	31	41	1,7	3,0
6,3	63	85	2,2	3,3
8	141	190	2,1	3,8
10	235	316	2,5	4,6
12	253	340	3,5	6,4

2500V

In (A)	Préarc I ² t A ² s	I ² t total à 1500V (A ² s)	Puis. dis.(0,8·In) (W)	Puis. dis. (In) (W)
2	2,5	3,9	1,6	2,7
3,15	8,8	14	2,1	3,6
4	23	36	2,2	4,0
5	31	48	2,9	5,3
6,3	63	100	4,0	6,0
8	141	222	3,6	6,5
10	275	433	4,2	7,8
12	314	494	5,9	11,1

3200V

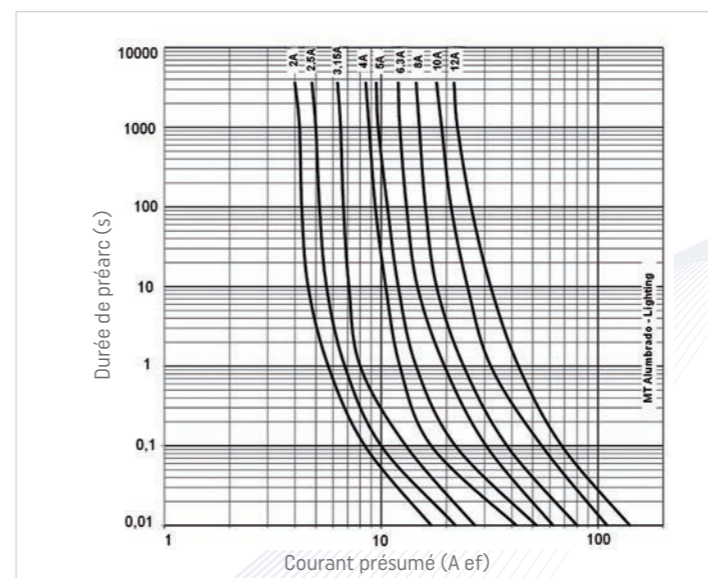
In (A)	Préarc I ² t A ² s	I ² t total à 1500V (A ² s)	Puis. dis.(0,8·In) (W)	Puis. dis. (In) (W)
2	2,5	4,4	1,7	3,0
2,5	4,0	7,1	2,3	4,0
3,15	8,8	16	2,5	4,3
4	23	42	2,6	4,6
5	3	55	3,6	6,6
6,3	63	114	4,8	7,2
8	141	254	5,8	8,2
10	275	495	5,0	9,1
12	314	565	7,1	13

5500V

In (A)	Préarc I ² t A ² s	I ² t total à 1500V (A ² s)	Puis. dis.(0,8·In) (W)	Puis. dis. (In) (W)
2	2,5	7	1,7	3,0
2,5	4,0	11	2,3	4,0
3,15	8,8	25	2,5	4,3
4	23	65	2,6	4,6

Puis. dis. : Puissance dissipée

CARACTÉRISTIQUES T-i



+D'INFOS
COUPE-CIRCUIT
FUSIBLES 10X85
p.61



CARTOUCHES FUSIBLES

D gL/gG

NORMES
IEC 60269-1 et 3
EN 60269-1 et 3



- Cartouches fusibles D de classe gL/gG avec voyant de fusion pour une protection intégrale aussi bien sur les surcharges que sur les courts-circuits.
- Pour applications domestiques et industrielles. Disponibles dans quatre tailles DI, DII, DIII et DIV pour des courants assignés compris entre 2 et 63A et une tension assignée de 500V AC.
- Corps en céramique et contacts en cuivre ou laiton.

TAILLE	In (A)	RÉFÉRENCE	U (V)	PdC (kA)	Vis	Cond.
D1	2	101002	500	50	E 16	10
	4	101004	500	50	E 16	10
	6	101006	500	50	E 16	10
	10	101010	500	50	E 16	10
	16	101016	500	50	E 16	10
	20	101020	500	50	E 16	10
	25	101025	500	50	E 16	10
D2	2	101102	500	50	E 27	-
	4	101104	500	50	E 27	-
	6	101106	500	50	E 27	-
	10	101110	500	50	E 27	-
	16	101116	500	50	E 27	-
	20	101120	500	50	E 27	-
D3	25	101125	500	50	E 27	-
	35	101135	500	50	E 33	-
	50	101150	500	50	E 33	-
	63	101163	500	50	E 33	-



101004

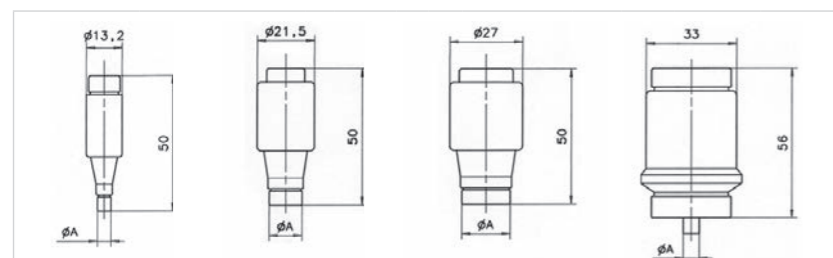


101120



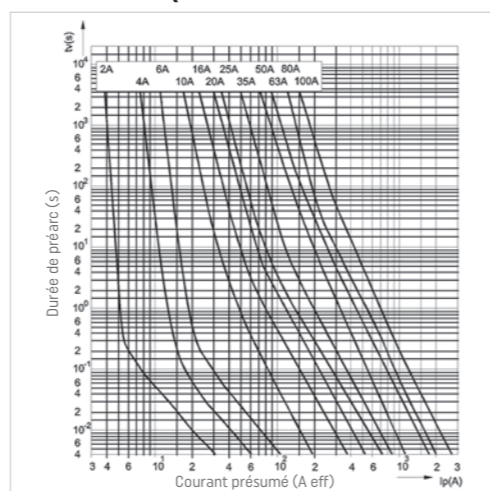
101150

DIMENSIONS



TAILLE	D I				D II				D III				D IV			
In (A)	2-4-6	10	16	20	25	2-4-6	10	16	20	25	35	50	63	80	100	
ØA	6	8	10	12	14	6	8	10	12	14	16	18	20	5	7	

CARACTÉRISTIQUES T-i



CARTOUCHES FUSIBLES

DO gL/gG

NORMES
IEC 60269-1 et 3
EN 60269-1 et 3



- Cartouches fusibles DO de classe gL/gG avec voyant de fusion pour une protection intégrale aussi bien sur les surcharges que sur les courts-circuits.
- Pour applications domestiques et industrielles. Disponibles dans trois tailles D01, D02 et D03 pour une tension assignée de 500V AC (250VDC).
- Corps en céramique et contacts en cuivre ou laiton.

TAILLE	In (A)	RÉFÉRENCE	U (V)	PdC (kA)	Vis	Cond.
D01	2	201102	500	50	E 14	10
	4	201104	500	50	E 14	10
	6	201106	500	50	E 14	10
	10	201110	500	50	E 14	10
	16	201116	500	50	E 14	10
	20	201120	500	50	E 18	10
D02	25	201125	500	50	E 18	10
	35	201135	500	50	E 18	10
	50	201150	500	50	E 18	10
	63	201163	500	50	E 18	10
D03	80	201180	400	50	M 30	10
	100	201100	400	50	M 30	10



201106

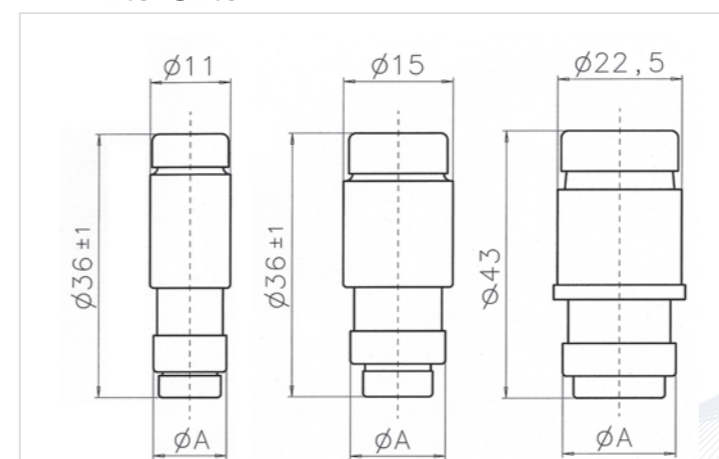


201135



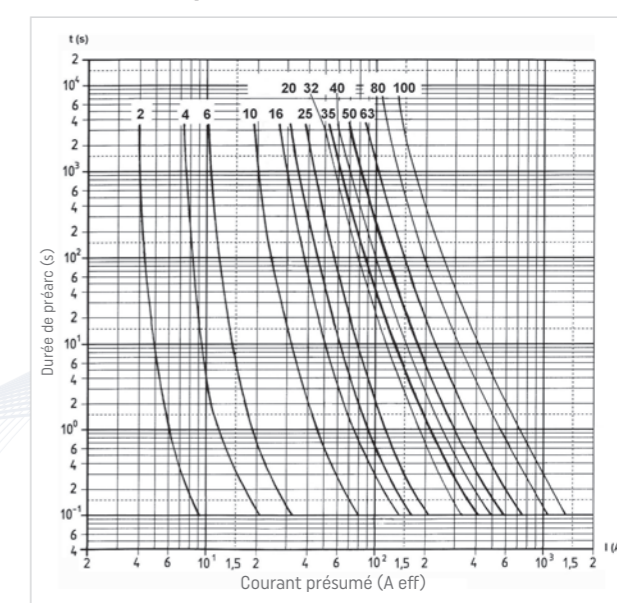
201135

DIMENSIONS



Taille	DO 1			DO 2			DO 3			
In (A)	2-4-6	10	16	20	25	35	50	63	80	100
Ø A	7,3	8,5	9,7	10,9	12,1	13,3	14,5	15,9	21,4	24,4

CARACTÉRISTIQUES T-i



08

TRANSFORMATEURS

Gamme complète de transformateurs monophasés
Tensions secondaires de 12 à 230V



TR28 2.2 AVEC PRIMAIRE **230/400V** 102

TR28 5.2 AVEC PRISES +/-15V **AU PRIMAIRE** 103

INFORMATIONS **TECHNIQUES** 104

df Electric

NORMES
IEC/EN 61558-1-1
IEC/EN 61558-2-2
IEC/EN 61558-2-4
IEC/EN 61558-2-6



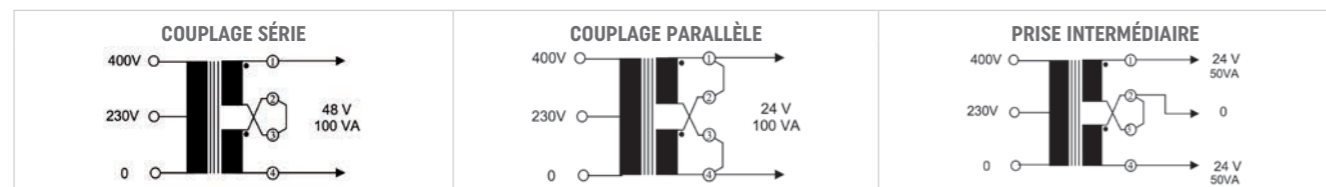
TRANSFORMATEURS MONOPHASÉS TR28 2.2



- Transformateurs monophasés de commande, de sécurité ou de séparation pouvant fournir une grande puissance instantanée nécessaire au bon fonctionnement des contacteurs ou autres dispositifs de commande.
- Fixation sur rail DIN/ EN jusqu'à 320 VA.
- Grande souplesse grâce aux doubles tensions primaires et secondaires au moyen de raccordement série/parallèle.
- Raccordement rapide et aisé grâce à des bornes de type bride de grande capacité.

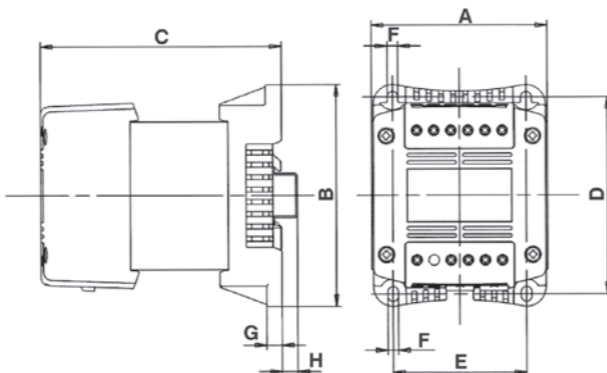
Puissance ta 40°C (VA)	Puissance instantanée (VA)	RÉFÉRENCES		
		Sec. 12-24 V	Sec. 24-48 V	Sec. 115-230 V
25	45	680025043	680025044	680025045
40	90	680040043	680040044	680040045
63	150	680063043	680063044	680063045
100	230	680100043	680100044	680100045
160	350	680160043	680160044	680160045
200	450	680200043	680200044	680200045
250	600	680250043	680250044	680250045
320	800	680320043	680320044	680320045
400	950	680400043	680400044	680400045
500	1275	680500043	680500044	680500045
630	1700	680630043	680630044	680630045
800	2100	680800043	680800044	680800045
1000	3300	681000043	681000044	681000045
1300	4300	-	681300044	681300045
1600	5200	-	681600044	681600045
2000	6800	-	682000044	682000045
2500	8250	-	682500044	682500045
3000	9800	-	683000044	683000045

POSSIBILITÉS DE COUPLAGE DES SECONDAIRES (Ex. : transformateur 0-230-400/24-48V 100VA)



DIMENSIONS

Puissance	A	B	C	D	E	F	G	H	Poids
25	68,5	76	92,2	64,5	56,5	5	7,5	0,88	1,15
40	68,5	76	92,2	64,5	56,5	5	7,5	1,10	1,40
63	84	113	112	101	66	5	7,5	2	1,80
100	84	113	116	101	66	5	7,5	2	1,95
160	84	113	131	101	66	5	7,5	2	2,55
200	108	135	133	120	82	6,5	9,5	9,5	4,15
250	108	135	138	120	82	6,5	9,5	9,5	4,40
320	108	135	148	120	82	6,5	9,5	9,5	4,95
400	120	152	141	135	94	7	9,5	-	5,80
500	120	152	156	135	94	7	9,5	-	7,00
630	150	177	140	160	115	7	2	-	8,60
800	150	177	160	160	115	7	2	-	11,4
1000	150	177	182,60	160	115	7	2	-	14,3
1300	192	210	170	193	150	7	2	-	14,6
1600	192	210	185	193	150	7	2	-	17,8
2000	192	210	200	193	150	7	2	-	20,8
2500	192	210	220	193	150	7	2	-	25,7
3000	192	210	250	193	150	7	2	-	31,5



SCANNEZ ICI POUR + D'INFOS !

NORMES
IEC/EN 61558-1-1
IEC/EN 61558-2-2
IEC/EN 61558-2-4
IEC/EN 61558-2-6



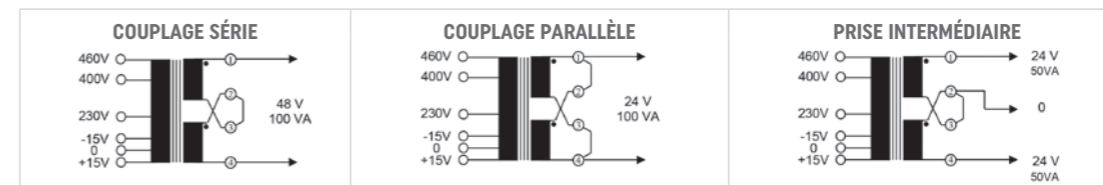
TRANSFORMATEURS MONOPHASÉS TR28 5.2



- Transformateurs monophasés de commande, de sécurité ou de séparation, capables de fournir une grande puissance instantanée nécessaire pour le bon fonctionnement des dispositifs de commande.
- Grande souplesse grâce à une double tension au primaire et au secondaire au moyen de connexion série/parallèle.
- Soudure TIG sur le circuit magnétique et les supports, pour une réduction du poids, des vibrations et du bruit.
- Raccordement rapide et aisé grâce à des bornes de type bride.

Puissance ta 40°C (VA)	Puissance instantanée (VA)	RÉFÉRENCES		
		Sec. 12-24 V	Sec. 24-48 V	Sec. 115-230 V
25	75	680025010	680025011	680025012
40	120	680040010	680040011	680040012
63	150	680063010	680063011	680063012
100	230	680100010	680100011	680100012
160	350	680160010	680160011	680160012
200	450	680200010	680200011	680200012
250	600	680250010	680250011	680250012
320	800	680320010	680320011	680320012
400	950	680400010	680400011	680400012
500	1275	680500010	680500011	680500012
630	1700	680630010	680630011	680630012
800	2100	680800010	680800011	680800012
1000	3300	681000010	681000011	681000012

POSSIBILITÉS DE COUPLAGE DES SECONDAIRES (Ex. : transformateur 0-230-400-460//24-48V 100VA)



SCANNEZ ICI POUR + D'INFOS !

PROTECTION AU PRIMAIRE

Puissance ta 40°C (VA)	TENSION D'ALIMENTATION					
	230 V		400 V		460 V	
	Fusibles 5x20 T	Fusibles aM	Fusibles 5x20 T	Fusibles aM	Fusibles 5x20 T	Fusibles aM
25	400 mA	0,25 A	200 mA	0,16 A	200 mA	0,16 A
40	630 mA	0,5 A	315 mA	0,25 A	315 mA	0,16 A
63	1 A	0,5 A	500 mA	0,5 A	500 mA	0,25 A
100	1,6 A	1 A	800 mA	0,5 A	800 mA	0,5 A
160	2,5 A	2 A	1,25 A	1 A	1,25 A	1 A
200	3,15 A	2 A	1,6 A	1 A	1,6 A	1 A
250	4 A	2 A	2 A	2 A	2 A	1 A
320	5 A	4 A	2,5 A	2 A	2,5 A	2 A
400	6,3 A	4 A	3,15 A	2 A	3,15 A	2 A
500	8 A	4 A	4 A	4 A	4 A	2 A
630	10 A	6 A	5 A	4 A	5 A	4 A
800	-	8 A	6,3 A	4 A	6,3 A	4 A
1000	-	8 A	8 A	6 A	8 A	4 A
1300	-	12 A	10 A	6 A	10 A	6 A
1600	-	16 A	-	8 A	-	8 A
2000	-	16 A	-	10 A	-	8 A
2500	-	20 A	-	12 A	-	10 A
3000	-	25 A	-	16 A	-	12 A

PROTECTION AU SECONDAIRE

Puissance ta 40°C (VA)	TENSION DE SORTIE				
	12 V	24 V	48 V	115 V	230 V
25	2A	1A	500 mA	200 mA	100 mA
40	3,15 A	1,6 A	800 mA	315 mA	160 mA
63	5 A	2,5 A	1,25 A	500 mA	250 mA
100	8 A	4 A	2 A	800 mA	400 mA
160	12 A	6,3 A	3,15 A	1,25 A	630 mA
200	16 A	8 A	4 A	1,6 A	800 mA
250	20 A	10 A	5 A	2 A	1 A
320	25 A	12 A	6,3 A	2,5 A	1,25 A
400	32 A	16 A	8 A	3,15 A	1,6 A
500	40 A	20 A	10 A	4 A	2 A
630	50 A	25 A	12 A	5 A	2,5 A
800	63 A	32 A	16 A	6,3 A	3,15 A
1000	80 A	40 A	20 A	8 A	4 A
1300	125 A	50 A	25 A	12 A	6 A
1600	-	63 A	32 A	16 A	8 A
2000	-	80 A	40 A	16 A	8 A
2500	-	100 A	50 A	20 A	10 A
3000	-	125 A	63 A	25 A	12 A



09

ACCESSOIRES DE RACCORDEMENT

Bornes de raccordement
Blocs répartiteurs
Barrettes de neutre
Connecteurs étanches



BORNES BIMÉTALLIQUES RAIL DIN 108

INTERRUPTEURS SECTIONNEURS DC 111

BORNES DE DISTRIBUTION 112

BORNES DE RACCORDEMENT 113

CONNECTEURS ÉTANCHES IP68 114

BARRETTES DOMINOS 116

DOMINOS CÉRAMIQUES 117

COLLIERS NYLON 118

BOÎTES GEL / RÉSINE 122

NEUTRES SECTIONNABLES 124

df
Electric

BORNES RACCORDEMENT BIMÉTALLIQUE

NORMES
EN 61238-1
EN 60947-7-1



- Bornes de raccordement de câbles en cuivre ou aluminium IP20
- Parties plastiques réalisées en polyamide 6.6, V2.
- Parties métalliques en acier étamé et graissées.
- Raccordement des câbles avec une clé hexagonale.
- Les câbles souples qui seront raccordés devront être munis impérativement de cosse serties.

UK16
690V

Autres
1000V



SCANNEZ ICI
POUR + D'INFOS !

UNIPOLAIRES 1 VOIE

RÉFÉRENCE	Couleur	Cond.
UK1016.21	●	20
UK1016.12	●	20
UK1016.24	●	20
UK1035.21	●	10
UK1035.12	●	10
UK1035.24	●	10
UK1050.21	●	10
UK1050.12	●	10
UK1050.24	●	10
UK1095.21	●	8
UK1095.12	●	8
UK1095.24	●	8
UK1150.21	●	5
UK1150.12	●	5
UK1150.24	●	5
UK1240.21	●	2
UK1240.12	●	2
UK1240.24	●	2



UK1016.21



UK1050.24



UK1095.12



UK1240.21



UK2035.21

UK2050.24

UK2240.21



UK3050.12



UK3350.21



UK5016

UNIPOLAIRES 2 VOIES

RÉFÉRENCE	Couleur	Cond.
UK2035.21	●	6
UK2035.12	●	6
UK2035.24	●	6
UK2050.21	●	6
UK2050.12	●	6
UK2050.24	●	6
UK2095.21	●	3
UK2095.12	●	3
UK2095.24	●	3
UK2150.21	●	2
UK2240.21	●	1

UNIPOLAIRES 3 VOIES

RÉFÉRENCE	Couleur	Cond.
UK3050.21	●	3
UK3050.12	●	3
UK3050.24	●	3
UK3150.21	●	1
UK3150.12	●	1
UK3150.24	●	1
UK3240.21	●	1
UK3240.12	●	1
UK3240.24	●	1

BORNE TRIPOLAIRE

RÉFÉRENCE	Couleur	Cond.
UK3316.21	●	3
UK3335.21	●	3
UK3350.21	●	3

BORNES PEN

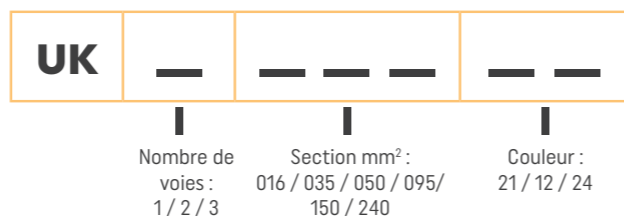
RÉFÉRENCE	Couleur	Cond.
UK5016	● ● ●	1
UK5035	● ● ●	1
UK5050	● ● ●	1



UK2050.12

- 21
- 12
- 24

DÉTERMINATION DE LA RÉFÉRENCE DES BORNES

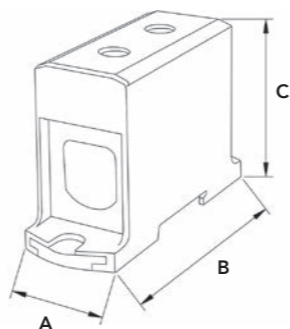


CARACTÉRISTIQUES

Section (mm ²)	I (A) – 1 voie / PEN		I (A) – 2 / 3 voies		Raccordement	
	Cuivre	Alu	Cuivre	Alu	Rigide (mm ²)	Souple (mm ²)
16	85	75	85	75	1,5 / 16	1,5 / 16
35	135	120	270	240	2,5 / 25	1,5 / 35
50	160	145	320	290	2,5 / 35	1,5 / 50
95	245	220	490	440	16 / 70	16 / 95
150	320	290	640	580	35 / 120	35 / 150
240	425	380	850	760	35 / 185	35 / 240

DIMENSIONS

RÉFÉRENCE	Nb voies	A (mm)	B (mm)	C (mm)	Poids (g)	Raccordement	Fixation
UK1016	1	13,5	40	42	15	6 pans 4 mm	Rail DIN
UK1035	1	16	40	46	24	6 pans 4 mm	Rail DIN
UK1050	1	17,8	43	49	35	6 pans 5 mm	Rail DIN
UK1095	1	24	49	86	90	6 pans 5 mm	Rail / Vis
UK1150	1	29,5	59	95	160	6 pans 8 mm	Rail / Vis
UK1240	1	37,5	67	130	305	6 pans 8 mm	Vis
UK2035	2	27	40	46	44	6 pans 4 mm	Rail DIN
UK2050	2	40	43	49	60	6 pans 5 mm	Rail DIN
UK2095	2	46	49	86	165	6 pans 5 mm	Rail / Vis
UK2150	2	51,5	59	95	290	6 pans 8 mm	Rail / Vis
UK2240	2	64	67	130	550	6 pans 8 mm	Vis
UK3050	3	49	43	49	86	6 pans 5 mm	Rail DIN
UK3095	3	60	49	86	165	6 pans 5 mm	Rail / Vis
UK3150	3	74	59	95	420	6 pans 8 mm	Rail / Vis
UK3240	3	94	67	130	830	6 pans 8 mm	Vis
UK3350	3	49	43	48	96	6 pans 5 mm	Rail DIN
UK5016	5	63	40	62	93	6 pans 4 mm	Rail / Vis
UK5035	5	80	40	65	114	6 pans 4 mm	Rail / Vis
UK5050	5	85	44	65	50	6 pans 5 mm	Rail / Vis



CACHE BORNE

RÉFÉRENCE	Couleur	Cond.
UKUD016	●	50/200
UKUD035	●	50/100
UKUD050	●	50/100
UKUD095	●	50
UKUD150	●	50
UKUD240	●	50



GRAISSE DE CONTACT

RÉFÉRENCE	Poids (g)	Cond.
J330000	120	1



INTERRUPTEURS SECTIONNEURS DC 2 PÔLES - 1000VDC

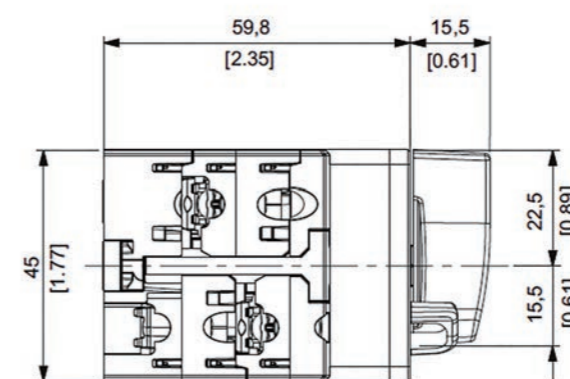
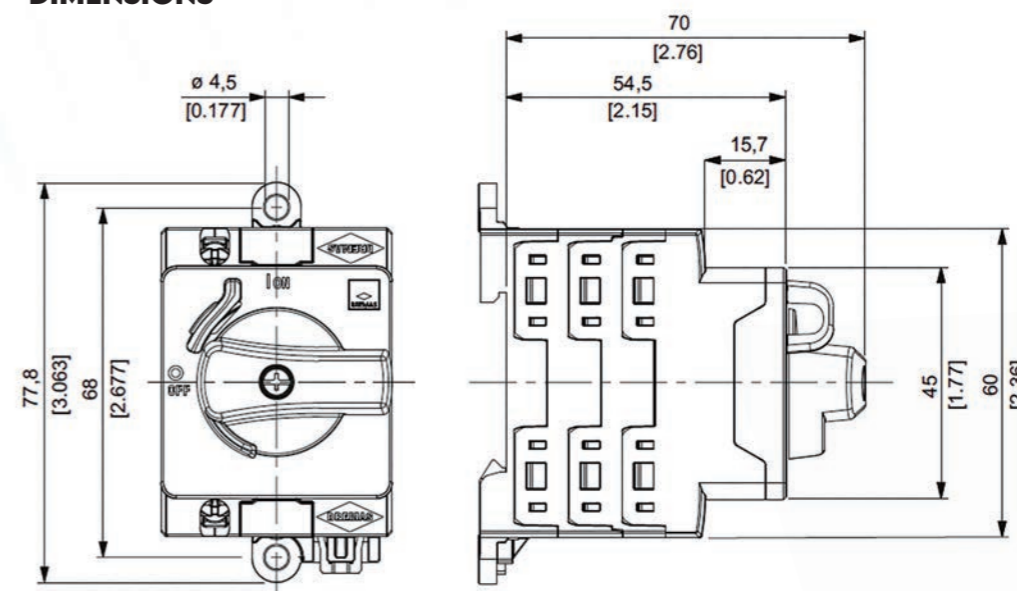


- Gamme complète d'interrupteurs sectionneurs dédiés aux applications PV.
- Produits à haute performance de conception très compacte.
- Cadenassables pour les consignations électriques.
- Fixation possible sur rail DIN ou par vis.
- Caractéristiques techniques PV1 selon norme EN60947-3.

RÉFÉRENCE	Nb pôles	PV1 (*)	Cond.
DP100012	2	1000V – 12A	1 / 30
DK100016	2	1000V – 16A	1 / 30
DM100020	2	1000V – 20A	1 / 30
DX100030	2	1000V – 30A	1 / 30
DX100040	2	1000V – 40A	1 / 30
DX100050	2	1000V – 50A	1 / 30
DX100060	2	1000V – 60A	1 / 30

(*) Les références de la gamme DX ont des caractéristiques de coupure pour 1500VDC. Nous consulter si besoin.

DIMENSIONS



SECTIONNEURS MOTORISÉS
DISPONIBLES
PROCHAINEMENT!
www.dfelectric.fr

NORMES
EN 60947-7-1



BORNES DE DISTRIBUTION UNIPOLAIRES



SCANNEZ ICI
POUR + D'INFOS !

- Blocs répartiteurs permettant d'effectuer de nombreuses dérivation.
- Conception de produits très compacte permettant des gains de place importants.
- Permet le raccordement de câble en cuivre.
- Raccordement des câbles avec des clés hexagonales 6 pans.
- Fixation des blocs sur rail DIN ou par vis sur une platine.
- Montage à prévoir avec uniquement des câbles montés de cosse serties.
- Blocs de distribution vendus à l'unité.

BLOCS DE DISTRIBUTION UNIPOLAIRES 690V

RÉFÉRENCE	I (A)	Section entrée (mm ²)	Sections sortie (mm ²)	Fixation	L x l x h	Poids (g)
 ULK016	80	1,5 / 16	4 x 1,5 / 6 2 x 1,5 / 16	Rail DIN Vis	65 x 30 x 46	64
 ULK035	125	6 / 35 1,5 / 16	6 x 1,5 / 25 (Rigide) 4 x 1,5 / 16 (Souple)	Rail DIN Vis	77 x 29 x 46	150
ULK070	192	6 / 70 1,5 / 25	6 x 1,5 / 25 (Rigide) 4 x 1,5 / 16 (Souple)	Rail DIN Vis	77 x 29 x 46	145
ULK120	269	10 / 120	2 x 6 / 35 5 x 1,5 / 25 4 x 1,5 / 16	Rail DIN Vis	96 x 49 x 50	400
ULK185	400	70 / 185	2 x 6 / 35 (Rigide) 2 x 6 / 25 (Souple) 5 x 1,5 / 25 4 x 1,5 / 16	Rail DIN Vis	96 x 49 x 50	390
ULK185K	500	Barre souple 8x24	2 x 6 / 35 (Rigide) 2 x 6 / 25 (Souple) 5 x 1,5 / 25 4 x 1,5 / 16	Rail DIN Vis	96 x 49 x 50	380

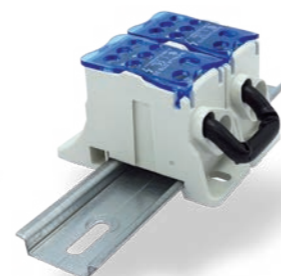
Les câbles souples qui seront raccordés devront être munis impérativement de cosse serties

ACCESSOIRES DE RACCORDEMENT

Réf.	Raccordement inter-blocs		Plage de raccordement	
	ULK3570	ULK250A.120	ULK400A.185	
I (A)	250	400	500	
Ø Percage		10 mm	10 mm	
ULK035	X			
ULK070	X			
ULK120		X		
ULK185				X
ULK185K				X



ULK250A.120



ULK3570

BORNES DE RACCORDEMENT À COSSES

NORMES
EN 60947-7-1

- Bornes de raccordement IP20 de câbles en cuivre par cosse
- Fixation des bornes sur rail DIN ou par vis sur une platine
- Tensions d'utilisation jusqu'à 1000V / tension assignée de tenue aux chocs de 8 kV
- Gamme permettant le raccordement de câble de section allant de 2,5 à 300 mm²
- Accessoires disponibles pour permettre un pontage de 2 ou 3 bornes ensemble



RÉFÉRENCE	In (A)	Raccordement	Fixation	Cond.
EBT25-35PC	125	M6	Rail DIN / Vis	-
EBT50-70PC	192	M8	Rail DIN / Vis	-
EBT95-150PC	309	M10	Rail DIN / Vis	-
EBT185-240PC	415	M12	Rail DIN / Vis	-
EBT300PC	520	M16	Rail DIN / Vis	-

ACCESSOIRES PONTAGE*

BORNE A RACCORDER	RÉFÉRENCE Pontage 2 bornes	RÉFÉRENCE Pontage 3 bornes	Cond.
EBT25-35PC	CC-EBT35/2	CC-EBT35/3	5
EBT50-70PC	CC-EBT70/2	CC-EBT70/3	5
EBT95-150PC	CC-EBT150/2	CC-EBT150/3	5
EBT185-240PC	CC-EBT240/2	CC-EBT240/3	5
EBT300PC	CC-EBT300/2	CC-EBT300/3	5

* Permet le raccordement 2 ou 3 bornes entre elles en conservant les bornes accolées les unes aux autres

CARACTÉRISTIQUES TECHNIQUES

RÉFÉRENCE	Section câble cosse DIN46234	Section câble cosse DIN46235	Couple de serrage (Nm)	Dimensions (mm) L x l x h
EBT25-35PC	2,5 / 50	6 / 25	3 / 6	135 x 27 x 60
EBT50-70PC	2,5 / 95	16 / 70	6 / 12	170 x 32 x 70
EBT95-150PC	6 / 150	16 / 150	10 / 20	226 x 41 x 79
EBT185-240PC	10 / 240	25 / 240	14 / 30	280 x 55 x 91
EBT300PC	25 / 300	50 / 300	25 / 35	280 x 55 x 91

CONNECTEURS ÉTANCHES IP68

NORMES
EN 61984
EN 60998-1&2
EN62444-2013
UL22387



- Connecteurs étanches IP68 pour raccordement d'équipements électriques nécessitant une protection contre l'eau et les poussières.
- Corps isolant en plastique PA6.6, bornes en laiton nickelé et vis en acier zingué.
- Matériel prêt à l'emploi avec raccordement à vis rapide et fiable.
- Permet le raccordement de câbles rigides ou souples en cuivre.
- Déclinés en version à visser et Plug & Play (1/4 de tour).

CONNECTEURS LINÉAIRES



RÉFÉRENCE	Nb Pôles	Ø ext. câble (mm)	Section (mm²)	I (A)	U (V)	Cond.
WP2/L	2	7 - 9,5	0,5 - 2,5	17,5	450	18
WP3/L	3	8 - 11,5	0,5 - 2,5	17,5	450	18
WP4/L	4	8 - 11,5	0,5 - 2,5	17,5	450	18
THB.391.A4A.L	4	7 - 13,5	0,5 - 4	32	450	10
THB.400.D4E	4	16 - 20	1,5 - 6	41	750	10

CONNECTEURS PLUG AND PLAY



RÉFÉRENCE	Type	Nb Pôles	Ø ext. câble (mm)	Section (mm²)	I (A)	U (V)	Cond.
WP2/M	Mâle	2	7 - 9,5	0,5 - 2,5	17,5	450	25
WP2/H	Femelle	2	7 - 9,5	0,5 - 2,5	17,5	450	25
WP3/M	Mâle	3	8 - 11,5	0,5 - 2,5	17,5	450	25
WP3/H	Femelle	3	8 - 11,5	0,5 - 2,5	17,5	450	25
WP3/M32	Mâle	3	13 - 15	0,75 - 6	32	250	10
WP3/H32	Femelle	3	13 - 15	0,75 - 6	32	250	10
WP4/M	Mâle	4	8 - 11,5	0,5 - 2,5	17,5	450	25
WP4/H	Femelle	4	8 - 11,5	0,5 - 2,5	17,5	450	25
THB.387.A4A.L	Mâle	4	7 - 13,5	0,5 - 4	17,5	500	10
THB.387.B4A.L	Femelle	4	7 - 13,5	0,5 - 4	17,5	500	10
WP5/M	Mâle	5	9,5 - 12,5	0,5 - 1,5	15	450	25
WP5/H	Femelle	5	9,5 - 12,5	0,5 - 1,5	15	450	25

CONNECTEURS PLUG AND PLAY MINI



RÉFÉRENCE	Type	Nb Pôles	Ø ext. câble (mm)	Section (mm²)	I (A)	U (V)	Cond.
WP2/Mm	Mâle	2	6,5 - 9,5	0,5 - 1,5	10	300	40
WP2/Hm	Femelle	2	6,5 - 9,5	0,5 - 1,5	10	300	40
WP3/Mm	Mâle	3	6,5 - 9,5	0,5 - 1,5	10	300	40
WP3/Hm	Femelle	3	6,5 - 9,5	0,5 - 1,5	10	300	40

CONNECTEURS EN T



RÉFÉRENCE	Conception	Nb Pôles	Connecteur entrée	Connecteurs sortie (x2)	Section (mm²)	I (A)	Cond.
WP2/DT	Vis	2	-	-	0,75 - 1,5	24	6
WP3/DT	Vis	3	-	-	0,75 - 1,5	17,5	6



SCANNEZ ICI
POUR + D'INFOS !

Técnica de conexiones
TEKOX
Since 1976

CONNECTEURS ÉTANCHES IP68

SOCLES MURAUX ENCASTRABLES



RÉFÉRENCE	Type	Nb Pôles	Connecteur	Ø ext câble (mm)	Section (mm²)	I (A)	Cond.
WP2/EM	Mâle	2	WP2/HEM	7 - 9	0,5 - 2,5	17,5	25
WP3/EH	Femelle	3	WP3/M	8 - 11,5	0,5 - 2,5	17,5	25
WP3/EM	Mâle	3	WP3/HEM	8 - 11,5	0,5 - 2,5	17,5	25
WP3/EM32	Mâle	3	WP3/H32	13 - 15	1,5 - 6	32	20
WP4/EH	Femelle	4	WP4/M	8 - 11,5	0,5 - 2,5	17,5	25
WP4/EM	Mâle	4	WP4/HEM	8 - 11,5	0,5 - 2,5	17,5	25
WP5/EH	Femelle	5	WP5/M	9,5 - 12,5	0,5 - 1,5	15	25
WP5/EM	Mâle	5	WP5/HEM	9,5 - 12,5	0,5 - 1,5	15	25

ACCESSOIRES



RÉFÉRENCE	Désignation	Filetage	Compatibilité	Cond.
WP/TI	Bouchon connecteur WP	Intérieur	Connecteurs /H - /EM - /EH	60
WP/TE	Bouchon connecteur WP	Extérieur	Connecteurs /M - /HEM	60
WP/TH32	Bouchon connecteur 32A	Intérieur	Connecteurs /H32	20
WP/TM32	Bouchon connecteur 32A	Extérieur	Connecteurs /M32 - /EM32	20

DIMENSIONS

RÉFÉRENCE	Longueur (mm)	Ø (mm)
WP3/L	71	23,6
THB.391.A4A.L	100	23
THB.400.D4E	135	33
WPx/M	46,5	25,5
WPx/H	50,5	25,5
WP3/HEM	51,5	25,5
WP3/M32	74,5	31
WP3/H32	80	31
THB.387.A4A.L	66	23
THB.387.B4A.L	66	23
WPx/EM	26	25
WP3/EM32	46,5	33,5
WPx/EH	27,5	25

RÉFÉRENCE	Longueur (mm)	Largeur (mm)	Hauteur (mm)
WP2/DT	90	66	30
WP3/DT	102	65	25
WP3/DTE (*)	74	121	25

(*) Les 3 connecteurs de raccordement sont à commander en sus

CORRESPONDANCE DE LA GAMME WP

RÉFÉRENCE	A utiliser avec
WP2/M	WP2/H
WP3/M	WP3/H WP3/EH WP3/DTE
WP5/M	WP5/H WP5/EH
WP3/HEM	WP3/EM WP3/DTE
WP3/H32	WP3/M32 WP3/EM32



BARRETTES SÉRIE 100 NOIR

NORMES
EN 60998
EN 60695-2-11



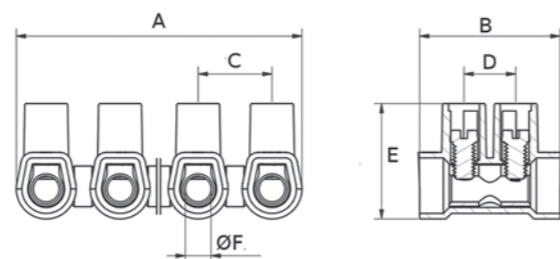
- Barrettes pour les connexions électriques avec des câbles en cuivre. Réalisées en polyamide 6, V2 suivant UL94. Plots en laiton nickelé et vis en acier zingué.
- Tenue au fil incandescent 960°
- Découpage manuel aisé et sans bavures pour une capacité de raccordement de 1 à 35 mm².
- Entrée de câble arrondie et évasée pour un meilleur IP et une meilleure tenue des câbles.



DIMENSIONS

Type	A	B	C	D	E	F
2,5 mm ²	95,5	17,8	8	6	14,75	3
6 mm ²	118,1	19,35	10	7	15,6	3,5
10 mm ²	141,1	20,8	12	8	18,1	4,4
16 mm ²	159,9	23,2	13,5	10	21,2	6
35 mm ²	179,3	25,8	15	11	28,05	8,2

RÉFÉRENCE	Pôle	Section (mm ²)		I (A)	U (V)	Cond.
		Rigide	Souple			
104 N	12	1 / 2,5 mm ²	1 / 2,5 mm ²	24	450	10/200
106 N	12	2,5 / 6 mm ²	2,5 / 4 mm ²	41	450	10/200
110 N	12	4 / 10 mm ²	4 / 6 mm ²	57	450	10/200
116 N	12	6 / 16 mm ²	6 / 10 mm ²	76	450	10/120
135 N	12	16 / 35 mm ²	16 / 25 mm ²	125	450	10/60



BARRETTES SÉRIE 1100

NORMES
EN 60998
EN 60695-2-11



- Pour des connexions électriques avec des câbles en cuivre.
- Réalisées en polyamide 6, V2 suivant UL94.
- Plots en laiton nickelé et vis en acier zingué. Tenue au fil incandescent 960°.
- Barrettes dominos de couleur neutre.
- Dominos particulièrement conçus pour les fabricants d'éclairage.

TEKOX

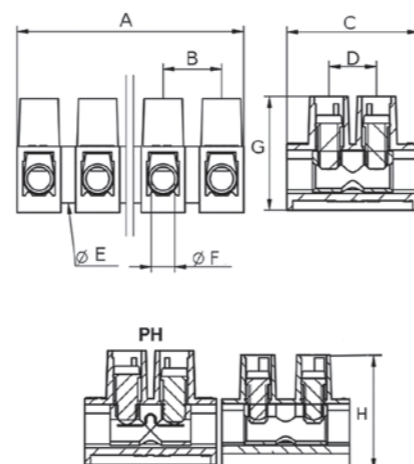


RÉFÉRENCE Standard	Anti cisaillement	Pôle	Section (mm ²)		I (A)	U (V)	Cond.
			Rigide	Souple			
1804	1804 PH	12	2,5 / 0,75 mm ²	2,5 / 0,75 mm ²	24	450	10/200
1104	1104 PH	12	4 / 0,75 mm ²	4 / 0,75 mm ²	32	450	10/200
1204*	1204 PH*	12	4 / 0,75 mm ²	4 / 0,75 mm ²	32	750	10/180
1106	1106 PH	12	6 / 1 mm ²	4 / 1 mm ²	41	750	10/200
1206*	1206 PH*	12	6 / 1 mm ²	4 / 1 mm ²	41	750	10/180
1110	1110 PH	12	10 / 1,5 mm ²	6 / 1,5 mm ²	57	750	10/200
1210*	1210 PH*	12	10 / 1,5 mm ²	6 / 1,5 mm ²	57	750	10/180
1116	1116 PH	12	16 / 4 mm ²	10 / 4 mm ²	76	750	10/100
1216*	1216 PH*	12	16 / 4 mm ²	10 / 4 mm ²	76	750	10/90
1135	-	12	35 / 16 mm ²	25 / 16 mm ²	125	750	10/40

* avec pied de sur-élévation

DIMENSIONS

	1804	1104	1204	1106	1206	1110	1210	1116	1216	1135
A	95,1	94	94	116	116	140	140	159	159	177,8
B	8,1	8	8	10	10	12	12	13,5	13,5	15
C	16	18	18	21	21	23	23	26	26	31
D	6,5	6	6	7	7	8	8	10	10	11
E	2,8	2,75	2,75	3,1	3,1	3,4	3,4	3,6x6,4	3,6x6,4	2,2x 7,8
F	3,2	3,2	3,2	3,5	3,5	4,4	4,4	6	6	8,2
H	-	-	17	-	17,8	-	20,4	-	26	-
G	15	15	-	16	-	18	-	22,5	-	27,5



BORNIERS CÉRAMIQUES

NORMES
EN 60998
EN 60695-2-11



- Borniers céramiques pour réaliser des connexions électriques avec des câbles en cuivre dans un environnement à haute température (350°).
- Plots de raccordement en laiton nickelé et vis en acier zingué.



BX-1E



BX-2E



BX-3E



BX-4E

RÉFÉRENCE	Pôle	Section (mm ²)		I (A)	U (V)	Cond.
		Rigide	Souple			
B4-1E	1	1,5 à 4 mm ²	1,5 à 4 mm ²	32	450	200/800
B4-2E	2	1,5 à 4 mm ²	1,5 à 4 mm ²	32	450	100/400
B4-3E	3	1,5 à 4 mm ²	1,5 à 4 mm ²	32	450	50/250
B4-4E	4	1,5 à 4 mm ²	1,5 à 4 mm ²	32	450	50/200
B6-1E	1	2,5 à 6 mm ²	2,5 à 4 mm ²	41	450	150/600
B6-2E	2	2,5 à 6 mm ²	2,5 à 4 mm ²	41	450	75/300
B6-3E	3	2,5 à 6 mm ²	2,5 à 4 mm ²	41	450	50/150
B6-4E	4	2,5 à 6 mm ²	2,5 à 4 mm ²	41	450	40/120
B10-1E	1	4 à 10 mm ²	4 à 6 mm ²	57	450	125/375
B10-2E	2	4 à 10 mm ²	4 à 6 mm ²	57	450	60/180
B10-3E	3	4 à 10 mm ²	4 à 6 mm ²	57	450	40/120
B10-4E	4	4 à 10 mm ²	4 à 6 mm ²	57	450	30/90
B16-1E	1	6 à 16 mm ²	4 à 10 mm ²	76	450	75/150
B16-2E	2	6 à 16 mm ²	4 à 10 mm ²	76	450	25/75
B16-3E	3	6 à 16 mm ²	4 à 10 mm ²	76	450	25/50
B16-4E	4	6 à 16 mm ²	4 à 10 mm ²	76	450	15/60
B35-1E	1	16 à 35 mm ²	16 à 25 mm ²	125	250	40/120
B35-2E	2	16 à 35 mm ²	16 à 25 mm ²	125	450	20/60
B35-3E	3	16 à 35 mm ²	16 à 25 mm ²	125	450	12/36
B35-4E	4	16 à 35 mm ²	16 à 25 mm ²	125	450	10/30

BORNES HPS

NORMES
EN 60998
EN 60947
EN 60695-2-11



- Bornes de 6 à 120 mm² pour réaliser des raccordements sans coupure de câbles.
- Vis imperdables dans le capot.
- Le corps est en polyamide 6, V2 tenue au fil incandescent à 960°C.
- Plots en laiton nickelé et vis en laiton nickelé.
- Fixation par vis.

EN BARRETTE DE 12 PÔLES

RÉFÉRENCE	Pôle	Capacité Raccordement	Section (mm ²)		I (A)	U (V)	Cond.
			Rigide	Souple			
HPS 6	12	2 x 6 mm ²	6 / 2,5 mm ²	4 / 2,5 mm ²	41	500	10/100
HPS 10	12	2 x 10 mm ²	10 / 4 mm ²	6 / 4 mm ²	57	500	10/100
HPS 16	12	2 x 16 mm ²	16 / 6 mm ²	10 / 4 mm ²	76	500	10/50
HPS 25/35	12	2 x 35 mm ²	35 / 16 mm ²	25 / 10 mm ²	125	500	5/20



HPS 16



HPS 70/A

1 PÔLE

RÉFÉRENCE	Pôle	Capacité Raccordement	Section (mm ²)		I (A)	U (V)	Cond.
			Rigide	Souple			
HPS 50/A	1	2 x 50 mm ²	50 mm ²	35 mm ²	150	1000	6/60
HPS 70/A	1	2 x 70 mm ²	70 mm ²	50 mm ²	192	1000	6/60
HPS 95/A	1	2 x 95 mm ²	95 mm ²	70 mm ²	232	1000	6/30
HPS 120/A	1	2 x 120 mm ²	120 mm ²	95 mm ²	269	1000	6/30
HPS 150/A*	1	2 x 150 mm ²	150 mm ²	120 mm ²	309	1000	4

Réf. XXX/A : vis clé allen ; Réf. XXX : vis fendue - (*) Couverture imperdable

COLLIERS FIXATION NYLON

NORMES
EEI 60092



- Colliers de fixation en nylon pour applications extérieures.
- 2 gammes de produits : Simple Tête et Double Tête.
- Serrage des colliers à l'aide de la pince référencée PIN.005
- Température d'utilisation : -40°C à 85°C.
- Conditionnement : Sachets de 100 unités / Cartons de 700 à 3 500 unités selon références.

COLLIERS FIXATION NYLON SIMPLE TÊTE

Dimensions	RÉFÉRENCES	Cond.
175 x 6 mm	COL.3.411	100 / 3500
265 x 6 mm	COL.3.412	100 / 1200
360 x 6 mm	COL.3.413	100 / 1400
115 x 9 mm	COL.3.419	100 / 3500
180 x 9 mm	COL.3.420	100 / 3500

COLLIERS FIXATION NYLON DOUBLE TÊTE

Dimensions	RÉFÉRENCES	Cond.
265 x 9 mm	COL.3.421	100 / 2000
360 x 9 mm	COL.3.422	100 / 1400
500 x 9 mm	COL.3.423	100 / 1000
750 x 9 mm	COL.3.424	100 / 700

CARACTÉRISTIQUES TECHNIQUES

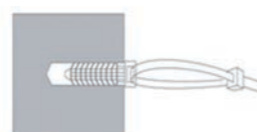
Dimensions	Ø min	Ø max	Charge (kg)
	(mm)	(mm)	
115 x 6 mm	5	22	25
175 x 6 mm	5	40	25
265 x 6 mm	15	70	25
360 x 6 mm	25	95	25
115 x 9 mm	5	22	40
180 x 9 mm	10	45	50
265 x 9 mm	15	50	50
360 x 9 mm	25	95	50
500 x 9 mm	65	140	50
750 x 9 mm	67	220	50

PINCE POUR COLLIERS DE FIXATION

Utilisation	RÉFÉRENCE	Cond.
Serrage colliers	PIN.005	1
Coupe colliers	PIN.008	1

EMBASES CHEVILLÉES À FRAPPER

Dimensions	RÉFÉRENCE	Cond.
10x43 mm - Ø8 mm	ALE.3.401	100



COLLIERS CÂBLAGE NYLON

NORMES
EN 62275 : 2009



- Colliers de câblage en nylon - Gammes proposées en 2 coloris : Neutre et Noir (RAL 9011).
- Colliers en nylon 6.6 auto-extinguibles, classés V2 selon la norme UL94 sans halogènes.
- Résistance aux solvants et réactifs, huiles, graisses, essences, hydrocarbures, savons, détergents, alcools.
- Non résistants aux acides minéraux, agents oxydants.

COLLIERS CÂBLAGE NYLON

Dimensions (A x B)	RÉFÉRENCE		Cond.
	Couleur Neutre	Couleur Noire	
100 x 2,5 mm	SEL.2.202R	SEL.3.202R	5000
135 x 2,5 mm	SEL.2.203R	SEL.3.203R	5000
160 x 2,5 mm	SEL.2.204R	SEL.3.204R	5000
200 x 2,5 mm	SEL.2.205R	SEL.3.205R	5000
140 x 3,5 mm	SEL.2.210R	SEL.3.210R	5000
200 x 3,5 mm	SEL.2.211R	SEL.3.211R	5000
280 x 3,5 mm	SEL.2.212R	SEL.3.212R	5000
200 x 4,5 mm	SEL.2.223R	SEL.3.223R	5000
300 x 4,5 mm	SEL.2.429R	SEL.3.429R	4000
360 x 4,5 mm	SEL.2.426R	SEL.3.426R	4000
200 x 7,5 mm	SEL.2.432R	SEL.3.432R	2500
280 x 7,5 mm	SEL.2.433R	SEL.3.433R	2000
360 x 7,5 mm	SEL.2.434R	SEL.3.434R	1500
780 x 9,0 mm	SEL.2.143R	SEL.3.143R	500
750 x 12,5 mm	SEL.2.452R	SEL.3.452R	500



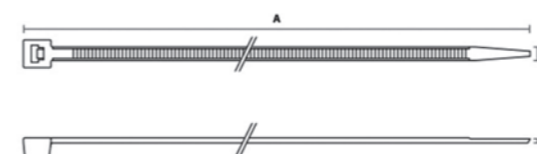
CARACTÉRISTIQUES TECHNIQUES

Dimensions (A x B)	Ø min (mm)	Ø max (mm)	Charge (kg)
100 x 2,5 mm	2	24	11
135 x 2,5 mm	2	35	11
160 x 2,5 mm	2	42	11
200 x 2,5 mm	2	55	11
140 x 3,5 mm	3	36	20
200 x 3,5 mm	3	55	20
280 x 3,5 mm	3	80	20
200 x 4,5 mm	3	51	28
300 x 4,5 mm	5	80	28
360 x 4,5 mm	5	101	28
200 x 7,5 mm	5	48	65
280 x 7,5 mm	5	76	65
360 x 7,5 mm	5	101	65
780 x 9,0 mm	20	235	80
750 x 12,5 mm	40	222	120

COLLIERS REPÉRAGE NYLON

Dimensions (A x B)	Couleur	RÉFÉRENCE	Cond.
200 x 4,5	●	SEL.10.223R	100 / 5000
200 x 4,5	●	SEL.11.223R	100 / 5000
200 x 4,5	●	SEL.12.223R	100 / 5000
200 x 4,5	●	SEL.14.223R	100 / 5000
200 x 4,5	●	SEL.15.223R	100 / 5000

DIMENSIONS



CONNECTEURS SÉRIE 4500

- Connecteurs pour câbles en cuivre.
- Raccordement sans vis pour câble souple ou rigide.
- Corps en polycarbonate V0 suivant UL94.



RÉFÉRENCE	Pôle	Section (mm ²)	I (A)	U (V)	Cond.
4502	2	0,2 / 4	32	450	100
4503	3	0,2 / 4	32	450	60
4505	5	0,2 / 4	32	450	40



BORNES DE TERRE RSA PE

- Bornes de terre avec connection sur le rail DIN35.
- Parties plastiques en PA6 V0 suivant UL94 sans halogènes.

NORMES
EN 60947-7-2



RÉFÉRENCE	Section (mm ²)		Cond.
	Rigide	Souple	
A521230	0,5 / 2,5	0,5 / 2,5	20
A531231	0,5 / 6	0,5 / 4	20
A541231	0,5 / 10	0,5 / 10	20
A551231	1,5 / 16	1,5 / 16	20
A561116	1,5 / 16	1,5 / 25	20
A571231	2,5 / 16	4 / 50	20
A591231	10 / 16	10 / 95	10



A531231



A561116



A591231

ACCESSOIRES DE RACCORDEMENT

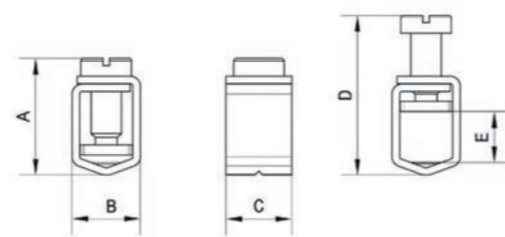


CAGES DE RACCORDEMENT

- Cages de raccordement en acier zingué et capacité de 16 à 50 mm² en câbles souples.

RÉFÉRENCE	Section rigide (mm ²)	Section souple (mm ²)	Cond.
AC1000	16	10	1000
AC1001	25	16	1000
AC1002	35	25	1000
AC1003	50	50	1000

DIMENSIONS



Type	A (mm)	B (mm)	C (mm)	D (mm)	Section E (mm ²)	
					Rigide	Souple
50/35	23	13,5	13	31,5	50	35
35/25	20	11,5	10	26,4	35	35
25/16	16,8	10,2	10	23	25	16
10/6	14,9	7	8,7	19,2	10	6

PLAGES DE RACCORDEMENT

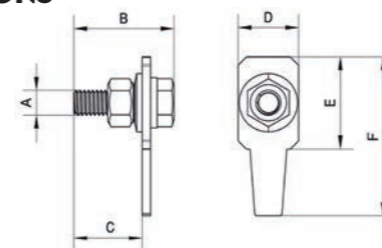
- Plaque de raccordement pour raccorder un câble muni de cosse sur de l'appareillage à cages.

RÉFÉRENCE	Vis de raccordement	Compatibilité	Cond.
485271	M6	PMX 14	10
485367	M8	PMX 22	10
485367-N	M8	PMX 22	100



485367

DIMENSIONS



A (metric)	B (mm)	C (mm)	D (mm)	E (mm)	F (mm)
M6	24	16,2	14,5	22	38
M8	25,5	16,2	18,5	28	46

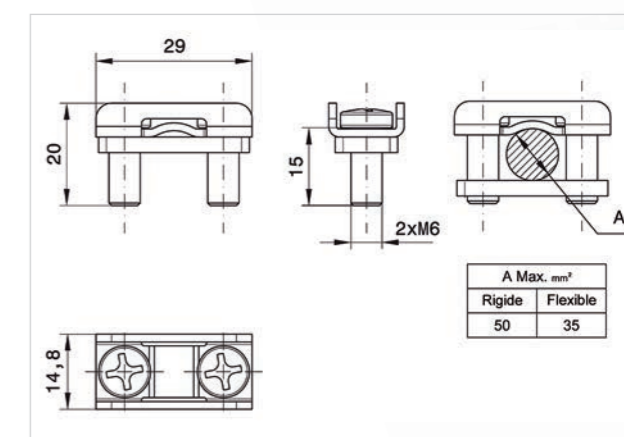
BRIDE À ÉTRIER

- Bride à étrier pour raccordement de câble rigide ou souple.
- Raccordement de câbles en cuivre.
- Section 50mm² en rigide et 35mm² en souple.

RÉFÉRENCE	Cond.
AC1020	10



DIMENSIONS



BOÎTES GEL POUR JONCTION ET DÉRIVATION

NORMES
CEI 50393
EN 60695-2-11
CEI 20-37



- Boîtes de raccordement prêtes à l'emploi pré-remplies de gel avec connecteur inclus selon les références.
- Raccordements droits ou Y sur des câbles basse tension unipolaires et multipolaires 0,6/1,0 kV.
- Possibilité de montage en dérivation.
- Manchons de raccordement, isolation de câbles de télécommunication et de composants électroniques.
- Conçues pour des installations aériennes, enfouies, sous-terraines et immergées.
- Livrées avec notice d'utilisation.

BOÎTES GEL POUR JONCTION ET DÉRIVATION

TAILLE	RÉFÉRENCE	Connecteur inclus	Raccordement	Cond.
0	SH0315	Tripolaire	3 x 1,5 mm ²	4
1	SH0325	Tripolaire	3 x 2,5 mm ²	1
2	SH0306	Tripolaire	3 x 6 mm ²	1
3	SH0506	Pentapolaire	5 x 6 mm ²	1
4	SH0516	Pentapolaire	5 x 16 mm ²	1
5	SH525WS*	Pentapolaire	5 x 25 mm ²	1
Y1	SH6150	Unipolaire isolé	1 x 50 mm ²	1
Y2	SH6516	Pentapolaire isolé	5 x 16 mm ²	1
Y3	SH6535	Pentapolaire isolé	5 x 35 mm ²	1

* Système de rétention de câble inclus

DIMENSIONS

TAILLE	Longueur	Largeur	Hauteur
	(mm)	(mm)	(mm)
0	72	40	23
1	86	47	27
2	145	50	29
3	146	55	35
4	180	69	40
5	240	75	43
Y1	145	70	32
Y2	146	110	53
Y3	260	130	65



SH0516



SH6516



SCANNEZ ICI
POUR + D'INFOS !

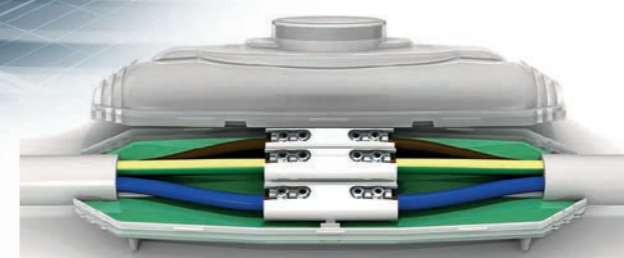


SH0125



SH0306

BOÎTES RÉSINE POUR JONCTION



- Peignes et bornes de raccordement pour appareillages.
- Version unipolaire et bipolaire.
- Bornes avec raccordement axial ou frontal.

NORMES
CEI/EN 50393
CEI/EN 60529
CEI50393 8.6.3



TAILLE	RÉFÉRENCE	Connecteur inclus	Ø câble (mm)	Cond.
0	SKA0	Séparateur 4P	8-26	1
1	SKA1	Séparateur 4P	7-30	1
1	A10410	Pentapolaire isolé	7-30	1
2	SKA2	Séparateur 4P	8-35	1
2	A20425	Pentapolaire isolé	8-35	1
3	SKA3	Séparateur 4P	23-35	1
4	SKA4	Séparateur 4P	33-55	1
5	SKA5	Séparateur 4P	45-73	1
6	SKA6	Séparateur 4P	55-80	1

DIMENSIONS

TAILLE	Longueur (mm)	Largeur (mm)	Section en unipolaire (mm ²)	Section en multipolaire (mm ²)
0	185	45	2-35	1,5-10
1	190	51	2,5-50	1,5-16
2	240	62	25-185	4-25
3	325	95	95-400	25-120 (2-3P) 25-95 (4P)
4	520	100	240-500	70-185 (2-3P) 95-150 (4P)
5	670	120	400-630	150-300
6	670	120	-	185-400



SCANNEZ ICI
POUR + D'INFOS !

NORMES
IEC 60269-1-2
EN 60269-1-2
VDE 0636
DIN 43620



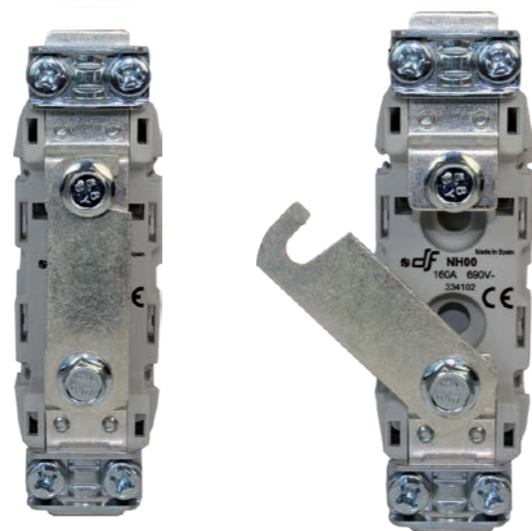
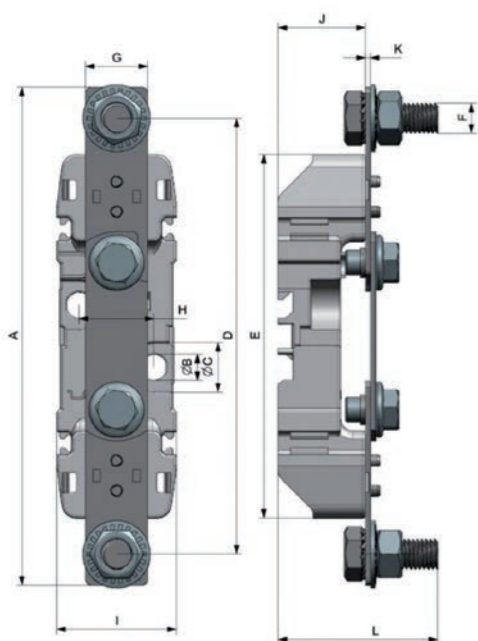
BARRETTES DE NEUTRE SECTIONNABLES

SOCLES DE NEUTRE SECTIONNABLES NH

Raccordement	Taille	In (A)	Référence	U (V)	Pôles	Cond.
Vis/Vis	NH00	160	334103	690	1P	3/90
	NH0	250	334160	690	1P	3/30
	NH0	160	334163*	690	1P	3/90
Bride/Vis	NH1/NH2/NH3	630	334251	690	1P	3
	NH00	160	334101	690	1P	3/90
Bride/Bride	NH0	250	334161	690	1P	3/30
	NH00	160	334102	690	1P	3/90
Bride/Bride	NH0	250	334162	690	1P	3/30

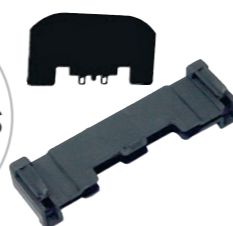
* Sectionnement longitudinal

DIMENSIONS



TAILLE	A	B	C	D	E	F	G	H	I	J	K	L
NH00	120,5	7,5	15	100	86	M8	20	20	37	23	2	43
NH0	170	7,5	15	150	122	M8	20	20	47	29	2	49
NH1 NH2 NH3	200	10,5	20	175	146	M12	25	30	60	35	2	60

VOIR +
D'ACCESSOIRES
p.70



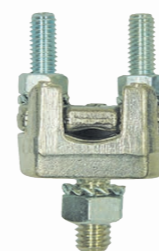
BORNES À ÉTRIER



- Bornes de raccordement en laiton étamé pour câbles en cuivre ou en aluminium.
- Pour 1 ou 2 câbles.
- Section de 50 à 240 mm².

BORNES 1 CÂBLE

TAILLE	Section (mm ²) Max/min	RÉFÉRENCE	Désignation	Cond.
00	50/6	343100	1 câble	3
00/0	95/10	343160	1 câble	3
1	150/16	343400	1 câble	3
2/3	240/50	343630	1 câble	3



BORNES 2 CÂBLES

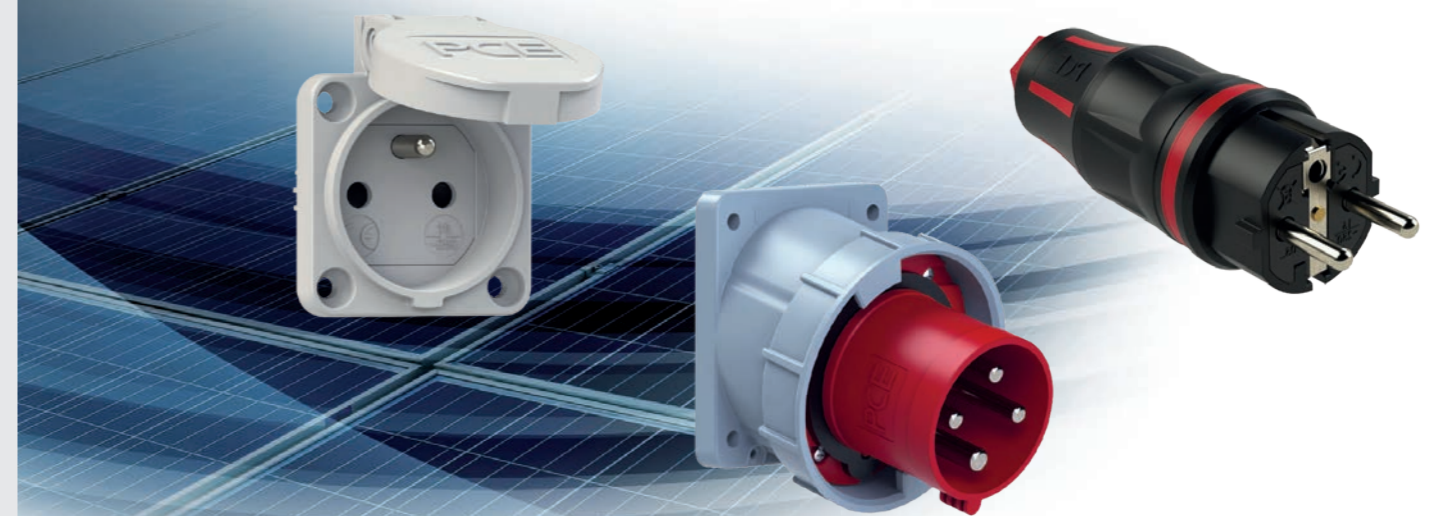
TAILLE	Section (mm ²) Max/min	RÉFÉRENCE	Désignation	Cond.
00	50/6	344100	2 câbles	3
00/0	95/10	344160	2 câbles	3
1	150/25-16	344400	2 câbles	3
2/3	240/95-50	344630	2 câbles	3



10

PRISES INDUSTRIELLES

Prises / socles / fiches industrielles de 2 à 5 pôles
 Large gamme de 16 à 125A de IP44 à IP67
 Prises / socles / fiches NF 16A
 Socles prise étrangères



FICHES 128

SOCLES DE CONNECTEUR 129

PRISES / SOCLES EN SAILLIE 130

SOCLES DE PRISE 131

BOÎTIERS DISTRIBUTION ANTON 132

FENÊTRES IP66/67 133

FICHES CAOUTCHOUC 16A NF / SCHUKO 134

df Electric

FICHES INDUSTRIELLES



230V~
50/60HZ
3P=6H
4P+5P=9H

400V~
50/60HZ
3P=9H
4P+5P=6H

- Gamme complète de fiches électriques
- Applications : zones portuaires, bornes marché, coffrets chantier, éclairage public
- Produits conformes aux formats CE
- Matériel PCE, entreprise basée en Autriche
- Fiches permettant un raccordement de 16 à 125A
- Raccordement de câbles de 3 à 5 pôles
- Gammes IP44 ou IP67 selon applications
- Raccordement électrique par vis

PCE



014-6

FICHE IP44

Désignation	In (A)	Pôles	RÉFÉRENCES		Cond.
	16	3	013-6	013-9	10
	16	4	014-9	014-6	10
	16	5	015-9	015-6	10
	32	3	023-6	023-9	10
	32	4	024-9	024-6	10
	32	5	025-9	025-6	10



0142-6

FICHE IP66/67

Désignation	In (A)	Pôles	RÉFÉRENCES		Cond.
	16	3	0132-6	0132-9	10
	16	4	0142-4	0142-6	10
	16	5	0152-9	0152-6	10
	32	3	0232-6	0232-9	10
	32	4	0242-9	0242-6	10
	32	5	0252-9	0252-6	10
	63	3	033-6	033-9	2
	63	4	034-9	034-6	2
	63	5	035-9	035-6	2
	125	3	043-6	043-9	2
	125	4	044-9	044-6	2
	125	5	045-9	045-6	2



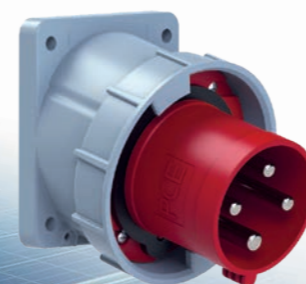
7015-6

INVERSEUR DE PHASES 5 PÔLES 400V

Désignation	IP	In (A)	RÉFÉRENCES		Cond.
		44	16	7015-6	10
		44	32	7025-6	10
		67	16	70152-6	10
		67	32	70252-6	10



SCANNEZ ICI
POUR + D'INFOS !



230V~
50/60HZ
3P=6H
4P+5P=9H

400V~
50/60HZ
3P=9H
4P+5P=6H

- Gamme complète de fiches et socles électriques
- Applications : zones portuaires, bornes marché, coffrets chantier, éclairage public
- Produits conformes aux formats CE
- Matériel PCE, entreprise basée en Autriche
- Fiches/socles permettant un raccordement de 16 à 125A
- Design de socles en version droite, inclinée ou en saillie

PCE



613-6

SOCLE CONNECTEUR DROIT IP44

- Plastron : 70 x 70 mm
- Entraxe perçages : 56 x 56 mm
- Autres dimensions disponibles

Désignation	In (A)	Pôles	RÉFÉRENCES		Cond.
	16	3	613-6	613-9	10
	16	4	614-9	614-6	10
	16	5	615-9	615-6	10
	32	3	623-6	623-9	10
	32	4	624-9	624-6	10
	32	5	625-9	625-6	10



735-6

SOCLE CONNECTEUR INCLINÉ IP66/67

- Contacts en laiton nickelé
- Connecteurs munis d'un contact pilote
- Existent également en version droite

Désignation	In (A)	Pôles	RÉFÉRENCES		Cond.
	63	3	733-6	733-9	10
	63	4	734-9	734-6	10
	63	5	735-9	735-6	10
	125	4	744-9	744-6	2
	125	5	745-9	745-6	2



535-6

SOCLE CONNECTEUR SAILLIE IP66/67

- Entrée de câble par l'arrière et le bas
- Contacts en laiton nickelé
- A contact pilote

Désignation	In (A)	Pôles	RÉFÉRENCES		Cond.
	16	3	513-6	513-9	10
	16	5	515-9	515-6	10
	32	3	523-6	523-9	10
	32	5	525-9	525-6	10

Désignation	In (A)	Pôles	RÉFÉRENCES		Cond.
	63	3	533-6	533-9	2
	63	4	534-9	534-6	2
	63	5	535-9	535-6	2
	125	4	544-9	544-6	2
	125	5	545-9	545-6	2

SOCLES CONNECTEURS COMBO AVEC PRISE NF 16A OU AVEC INTERRUPTEUR DISPONIBLES



SCANNEZ ICI
POUR + D'INFOS !

PRISES / SOCLES EN SAILLIE

230V~
50/60HZ
3P=6H
4P+5P=9H

400V~
50/60HZ
3P=9H
4P+5P=6H

- Gamme complète de prises électriques
- Applications : zones portuaires, bornes marché, coffrets chantier, éclairage public
- Produits conformes aux formats CE
- Matériel PCE, entreprise basée en Autriche
- Prises permettant un raccordement de 16 à 125A



213-6

PRISE IP44

Désignation	In (A)	Pôles	RÉFÉRENCES		Cond.
PRISE IP44	16	3	213-6	213-9	10
	16	4	214-9	214-6	10
	16	5	215-9	215-6	10
	32	3	223-6	223-9	10
	32	4	224-9	224-6	10
32	5	225-9	225-6	10	



2252-6

PRISE IP66/67

Désignation	In (A)	Pôles	RÉFÉRENCES		Cond.
PRISE IP66/67	16	3	2132-6	2132-9	10
	16	4	2142-9	2142-6	10
	16	5	2152-9	2152-6	10
	32	3	2232-6	2232-9	10
	32	4	2242-9	2242-6	10
	32	5	2252-9	2252-6	10
	63	3	233-6	233-9	2
	63	4	234-9	234-6	2
	63	5	235-9	235-6	2
	125	3	243-6	243-9	2
	125	4	244-9	244-6	2
	125	5	245-9	245-6	2



113-6

SOCLE PRISE SAILLIE IP44

Désignation	In (A)	Pôles	RÉFÉRENCES		Cond.
SOCLE PRISE SAILLIE IP44	16	3	113-6	113-9	10
	16	4	114-9	114-6	10
	16	5	115-9	115-6	10
	32	3	123-6	123-9	10
	32	4	124-9	124-6	10
	32	5	125-9	125-6	10



1242-6

SOCLE PRISE SAILLIE IP66/67

Désignation	In (A)	Pôles	RÉFÉRENCES		Cond.
SOCLE PRISE SAILLIE IP66/67	16	3	1132-6	1132-9	5
	16	4	1142-9	1142-6	5
	16	5	1152-9	1152-6	5
	32	3	1232-6	1232-9	5
	32	4	1242-9	1242-6	5
	32	5	1252-9	1252-6	5
	63	5	135-9	135-6	10
	125	5	145-2	145-6	10

SÉRIES MIDNIGHT (COLORIS NOIR)



SÉRIES CAMOUFLAGE (COLORIS VERT OLIVE)



SCANNEZ ICI POUR + D'INFOS !

SOCLES DE PRISES

230V~
50/60HZ
3P=6H
4P+5P=9H

400V~
50/60HZ
3P=9H
4P+5P=6H

- Gamme complète de fiches et socles électriques
- Applications : zones portuaires, bornes marché, coffrets chantier, éclairage public
- Produits conformes aux formats CE
- Matériel PCE, entreprise basée en Autriche
- Fiches/socles permettant un raccordement de 16 à 125A
- Design de socles en version droite, inclinée ou en saillie

PCE



314-6

SOCLE PRISE DROITE IP44

Désignation	In (A)	Pôles	RÉFÉRENCES		Cond.
SOCLE PRISE DROITE IP44	16	3	313-6	313-9	10
	16	4	314-9	314-6	10
	16	5	315-9	315-6	10
	32	3	323-6	323-9	10
	32	4	324-9	324-6	10
	32	5	325-9	325-6	10



425-6

SOCLE PRISE INCLINÉE IP44

Désignation	In (A)	Pôles	RÉFÉRENCES		Cond.
SOCLE PRISE INCLINÉE IP44	16	3	413-6	413-9	10
	16	4	414-9	414-6	10
	16	5	415-9	415-6	10
	32	3	423-6	423-9	10
	32	4	424-9	424-6	10
	32	5	425-9	425-6	10



3132-6

SOCLE PRISE DROITE IP66/67

Désignation	In (A)	Pôles	RÉFÉRENCES		Cond.
SOCLE PRISE DROITE IP66/67	16	3	3132-6	3132-9	10
	16	4	3142-9	3142-6	10
	16	5	3152-9	3152-6	10
	32	3	3232-6	3232-9	10
	32	4	3242-9	3242-6	10
	32	5	3252-9	3252-6	10
	63	5	335-9	335-6	2
	125	5	345-9	345-6	2

SOCLE PRISE INCLINÉE IP66/67

Désignation	In (A)	Pôles	RÉFÉRENCES		Cond.
SOCLE PRISE INCLINÉE IP66/67	16	3	4132-6	4132-9	10
	16	4	4142-9	4142-6	10
	16	5	4152-9	4152-6	10
	32	3	4232-6	4232-9	10
	32	4	4242-9	4242-6	10
	32	5	4252-9	4252-6	10
	63	5	435-9	435-6	2
	125	5	445-9	445-6	2



TS167S

Désignation	In (A)	Pôles	RÉFÉRENCES		Cond.
CACHE VIS ARRIÈRE SOCLE CE	16	4	TS167S		50/150
	32	4	TS327S		50/150

• Barrette sectionnable de 4 pôles
• Positionnement arrière sur chacun des pôles

DIMENSIONS

Socles IP44	Droit 16A	Droit 32A	Droit 63A	Droit 125A	Incliné 16A	Incliné 32A	Incliné 63A	Incliné 125A
Plastron (mm)	70 x 70	70 x 70	--	--	70 x 85	80 x 97	--	--
Entraxe percages	56 x 56	56 x 56	--	--	50 x 65	60 x 73	--	--



SCANNEZ ICI POUR + D'INFOS !

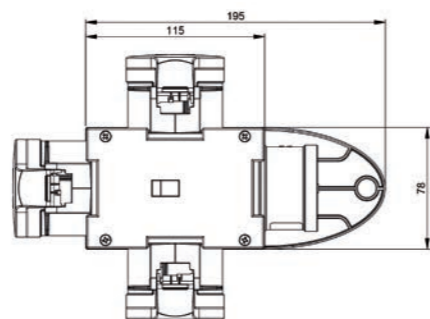
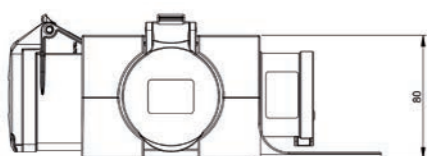
BOÎTIERS DISTRIBUTION

- Blocs distribution au design très compacts de la gamme ANTON
- Matériaux plastiques en polyamide très résistants aux chocs
- Matériel déjà raccordé, prêt à l'utilisation
- Protection IP44



RÉFÉRENCES	Entrée	Sorties
9430402	Socle connecteur mâle CE 16A 5P 400V	Prise CE 16A 5P 400V (x1) Prise Schuko 16A 2P+T 250V (x2)
9430411	Socle connecteur mâle CE 16A 5P 400V	Prise CE 16A 5P 400V (x3)
9430401	Socle connecteur mâle CE 16A 3P 230V	Prise CE 16A 3P 230V (x3)
9430479	1,5 m. H07RN-F / 3G1,5 avec fiche NF 16A 2P+T 250V	Prise NF 16A 2P+T 250V (x3)
9430478	Socle connecteur mâle CE 16A 5P 400V	Prise NF 16A 2P+T 250V (x3)
9430477	Socle connecteur mâle CE 16A 5P 400V	Prise CE 16A 5P 400V (x1) Prise NF 16A 2P+T 250V (x2)
9430476	1,5 m. H07RN-F / 5G1,5 avec fiche CE 16A 5P 400V	Prise CE 16A 5P 400V (x1) Prise NF 16A 2P+T 250V (x2)
9437113	1,5 m. H07RN-F / 5G4 avec fiche CE 32A 5P 400V	Prise CE 32A 5P 400V (x3)
9437413	Socle connecteur mâle CE 32A 5P 400V	Prise CE 32A 5P 400V (x3)

EXEMPLE DIMENSIONS 9430411



SCANNEZ ICI
POUR + D'INFOS !

FENÊTRES IP66/67

- Fenêtres pour appareillages modulaires disponibles en version IP66/67.
- Fabrication robuste en polycarbonate spécialement conçue pour applications industrielles.
- Parties métalliques avec protection contre la corrosion.

Nb de modules	RÉFÉRENCES*	Dimensions (Lxl)	Cond.
2	900602	49 x 93	40
4	900604	85 x 93	20
5	900605	103 x 93	20
6	900606	121 x 93	15
7	900607	139 x 93	15
8	900608	157 x 93	15
9	900609	175 x 93	15
10	900610	193 x 93	15
12	900612	229 x 93	15
13	900613	247 x 93	10
18	900618	337 x 93	10



900613



900608



TS9000G

19892

Désignation	RÉFÉRENCES	Cond.
Accessoire cadenasage	TS9000g	10
Fixation rail DIN	19892	10

(*) Visserie de fixation sur l'armoire non fournie

ADAPTATEURS CE / NF IP44

Désignation	In (A)	Pôles	RÉFÉRENCES	Cond.
Entrée Fiche CE / Sortie prise NF	16	3	9433101	10
Entrée Fiche CE / Sortie prise Schuko	16	3	9433100	10
Entrée Fiche NF / Sortie prise CE	16	3	9434100	10



9433101



SOCLES INTERVERROUILLABLES



Désignation	Pôles	Tension	RÉF. IP44	RÉF. IP67
SOCLE MURAL 32A	3	230	7513-6	75132-6
	4	400	7514-6	75142-6
	5	400	7515-6	75152-6
SOCLE MURAL 63A	3	230	xx	75332-6
	4	400	xx	75342-6
	5	400	xx	75352-6



75352-6










FICHES CAOUTCHOUC 16A NF / SCHUKO

- Les fiches caoutchouc sont conditionnées par carton de 10 unités.
- Tension : 250 V / Intensité : 16A / Fréquence : 50/60 Hz / Indice protection : IP44.
- Déclinées en 2 versions : insert polyamide PA6  et insert caoutchouc TPE .

Système de terre	RÉFÉRENCES	Insert
 NF	0531-S	
 DOUBLE TERRE (SCHUKO / NF)	0521-SR	
 NF	0532-S	
 DOUBLE TERRE (SCHUKO / NF)	05821-S	
 DOUBLE TERRE (SCHUKO / NF)	05721-SR	

PRISES CAOUTCHOUC 16A NF / SCHUKO

- Les prises sont conditionnées par carton de 10 unités.
- Tension : 250 V / Intensité : 16A / Fréquence : 50/60 Hz. Munies des éclipses pour protection enfant.

Désignation	RÉFÉRENCES	Homologation
 PRISE CAOUTCHOUC	2410-SRC	
 PRISE CAOUTCHOUC	2411-SRC	
 BLOC 2 PRISES CAOUTCHOUC	24212-RC	
 BLOC 3 PRISES CAOUTCHOUC	243711-SRC	
 PRISE CAOUTCHOUC SCHUKO	2510-SRC	







SCANNEZ ICI
POUR + D'INFOS !

SOCLE DE PRISES NF










- Les socles de prises sont conditionnés par carton de 10 unités.
- Nb pôles : 2P +T / Tension : 250 V / Intensité : 16A / Fréquence : 50/60 Hz.
- Munis d'éclipses pour protection enfant.



Désignation	Couleur	IP	Raccordement	RÉFÉRENCE
SOCLE PRISE À ENCASTRER		IP54	Arrière	104-0GC
SOCLE PRISE À ENCASTRER		IP54	Arrière	104-0SC
JOINT SOCLE PRISE	-	-	-	D105-0
BOÎTE MONTAGE SAILLIE		IP44	-	106-0G
SOCLE PRISE ÉTANCHE		IP66/68	Arrière	20342-8BC

SOCLE DE PRISES ÉTRANGÈRES / RJ45

- Les socles de prises sont conditionnés par carton de 10 ou 100 unités.
- Nb pôles : 3 ou 5 pôles / Tension : 250 V / Intensité : 16A / Fréquence : 50/60 Hz. Raccordement à visser.

Désignation	Couleur	IP	Raccordement	RÉFÉRENCE
PRISE SUISSE T13		IP54	Arrière	1313-0BC
PRISE SUISSE T23		IP54	Arrière	1323-0BC
PRISE SUISSE T25		IP54	Arrière	1325-0R
PRISE DANEMARK		IP54	Arrière	1030-0B
PRISE ITALIE		IP54	Arrière	1036-0S
PRISE AUSTRALIE		IP54	Arrière	1037-0S
PRISE DOUBLE RJ45		IP54	Arrière	12K452-0E



RÉFÉRENCES	page	RÉFÉRENCES	page	RÉFÉRENCES	page	RÉFÉRENCES	page	RÉFÉRENCES	page	RÉFÉRENCES	page
013-6	128	215-6	130	614-6	129	2252-6	130	201125	97	252530	37
013-9	128	215-9	130	614-9	129	2252-9	130	201135	97	252535	37
014-6	128	223-6	130	615-6	129	2410-SRC	134	201150	97	252540	37
014-9	128	223-9	130	615-9	129	2411-SRC	134	201163	97	252545	37
015-6	128	224-6	130	623-6	129	2510-SRC	134	201180	97	252550	37
015-9	128	224-9	130	623-9	129	3132-6	131	243711-SRC	134	252555	37
023-6	128	225-6	130	624-6	129	3132-9	131	250325	34	252560	37
023-9	128	225-9	130	624-9	129	3142-6	131	250330	34	252565	37
024-6	128	233-6	130	625-6	129	3142-9	131	250335	34	252570	37
024-9	128	233-9	130	625-9	129	3152-6	131	250340	34	325000	70
025-6	128	234-6	130	733-6	129	3152-9	131	250345	34	325001	71
025-9	128	234-9	130	733-9	129	3232-6	131	250350	34	325002	77
033-6	128	235-6	130	734-6	129	3232-9	131	250355	34	325003	73, 76, 77
033-9	128	235-9	130	734-9	129	3242-6	131	250360	34	325005	72, 76
034-6	128	243-6	130	735-6	129	3242-9	131	250365	34	325007	74, 76, 77
034-9	128	243-9	130	735-9	129	3252-6	131	250370	34	325009	70
035-6	128	244-6	130	744-6	129	3252-9	131	250375	34	325010	70
035-9	128	244-9	130	744-9	129	4132-6	131	250380	34	325015	71
043-6	128	245-6	130	745-6	129	4132-9	131	250385	34	325018	72, 76
043-9	128	245-9	130	745-9	129	4142-6	131	250390	34	325020	73, 76
044-6	128	313-6	131	1030-0B	135	4142-9	131	250395	34	325025	74, 76
044-9	128	313-9	131	1036-0S	135	4152-6	131	250525	36	325030	70
045-6	128	314-6	131	1037-0S	135	4152-9	131	250530	36	325032	70
045-9	128	314-9	131	1104	116	4232-6	131	250535	36	325036	71
0132-6	128	315-6	131	1104 PH	116	4232-9	131	250540	36	325042	72
0132-9	128	315-9	131	1106	116	4242-6	131	250545	36	325046	73
0142-4	128	323-6	131	1106 F/1P	90	4242-9	131	250550	36	325051	74
0142-6	128	323-9	131	1106 F/2P	90	4252-6	131	250555	36	325100	70
0152-6	128	324-6	131	1106 F/2P	90	4252-9	131	250560	36	325160	71
0152-9	128	324-9	131	1106 F/3P	90	4502	120	250565	36	325250	72, 76
0232-6	128	325-6	131	1106 F/4P	90	4503	120	250570	36	325400	73, 76, 77
0232-9	128	325-9	131	1106 PH	116	4505	120	251325	34	325630	74, 76, 77
0242-6	128	335-6	131	1110	116	7015-6	128	251330	34	326100	70
0242-9	128	335-9	131	1110 PH	116	7025-6	128	251335	34	326160	71
0252-6	128	345-6	131	1116	116	7513-6	133	251340	34	326200	72, 76
0252-9	128	345-9	131	1116 PH	116	7514-6	133	251345	34	326201	72, 76
0521-SR	134	413-6	131	1132-6	130	7515-6	133	251350	34	326250	73, 76
0531-S	134	413-9	131	1132-9	130	19892	133	251355	34	326255	77
0532-S	134	414-6	131	1135	116	20342-8BC	135	251360	34	326405	77
05721-SR	134	414-9	131	1142-6	130	24212-RC	134	251365	34	326630	74, 76
05821-S	134	415-6	131	1142-9	130	70152-6	128	251370	34	326635	77
12K452-0E	135	415-9	131	1152-6	130	70252-6	128	251375	34	334101	124
53-001462-002	80	423-6	131	1152-9	130	75132-6	133	251380	34	334102	124
53-001462-003	80	423-9	131	1204	116	75142-6	133	251385	34	334103	124
104 N	116	424-6	131	1204 PH	116	75152-6	133	251390	34	334160	124
104-OGC	135	424-9	131	1206	116	75332-6	133	251395	34	334161	124
104-OSC	135	425-6	131	1206 PH	116	75342-6	133	251525	36	334162	124
106 N	116	425-9	131	1210	116	75352-6	133	251530	36	334163	124
106-OG	135	435-6	131	1210 PH	116	101002	96	251535	36	334251	124
110 N	116	435-9	131	1216	116	101004	96	251540	36	334717	70
113-6	130	445-6	131	1216 PH	116	101006	96	251545	36	334720	70
113-9	130	445-9	131	1232-6	130	101010	96	251550	36	335005	79
114-6	130	513-6	129	1232-9	130	101016	96	251555	36	335025	79
114-9	130	513-9	129	1242-6	130	101020	96	251560	36	335040	79
115-6	130	515-6	129	1242-9	130	101025	96	251565	36	335095	79
115-9	130	515-9	129	1252-6	130	101102	96	251570	36	335155	79
116 N	116	523-6	129	1252-9	130	101104	96	252325	35	335195	79
123-6	130	523-9	129	1313-0BC	135	101106	96	252330	35	336010	78
123-9	130	525-6	129	1323-0BC	135	101110	96	252335	35	336020	78
124-6	130	525-9	129	1325-0R	135	101116	96	252340	35	336030	78
124-9	130	533-6	129	1804	116	101120	96	252345	35	340001	15, 17, 40, 51
125-6	130	533-9	129	1804 PH	116	101125	96	252350	35	340005	51
125-9	130	534-6	129	2132-6	130	101135	96	252355	35	340125	17
135 N	116	534-9	129	2132-9	130	101150	96	252360	35	341100	17
135-6	130	535-6	129	2142-6	130	101163	96	252365	35	341160	17
135-9	130	535-9	129	2142-9	130	201100	97	252370	35	341250	17
145-2	130	544-6	129	2152-6	130	201102	97	252375	35	341400	17
145-6	130	544-9	129	2152-9	130	201104	97	252380	35	341630	17
213-6	130	545-6	129	2232-6	130	201106	97	252385	35	343100	125
213-9	130	545-9	129	2232-9	130	201110	97	252390	35	343125	75
214-6	130	613-6	129	2242-6	130	201116	97	252395	35	343160	125
214-9	130	613-9	129	2242-9	130	201120	97	252525	37	343400	125

RÉFÉRENCES	page	RÉFÉRENCES	page	RÉFÉRENCES	page	RÉFÉRENCES	page	RÉFÉRENCES	page	RÉFÉRENCES	page
343630	125	365470	38	371045	40	373250	24	381375	14	383070	16
344100	125	365472	38	371050	40	373250B	24	381380	14	383075	16
344160	125	365475	38	371055	40	373255	24	381385	14	383170	16
344400	125	365480	38	371060	40	373255B	24	381390	14	383175	16
344630	125	365485	38	371065	40	373260	24	381435	14	383180	16
352100	70	367225	46	371070	40	373260B	24	381445	14	383265	16
352105	70	367230	46	371075	40	373350	24	381450	14	383270	16
352160	71	367235	46	371250	40	373350B	24	381455	14	383380	16
352300	72	367240	46	371255	40	373360	24	381460	14	383470	16
352400	73	367245	46	371260	40	373360B	24	381465	14	383505	16
352630	74	367250	46	371270	40	373425	24	381470	14	383510	16
353102	70	367255	46	371273	40	373425B	24	381475	14	383515	16
353105	70	367425	46	371360	40	373435	24	381505	14	383520	16
353160	71	367435	46	371370	40	373435B	24	381510	14	383525	16
353300	72	367445	46	371375	40	373445	24	381515	14	383530	16
353400	73	367450	46	371380	40	373445B	24	381520	14	383535	16
353630	74	367455	46	371387	40	373450	24	381525	14	384010	16
354125	75	368235	48	371450	40	373450B	24	381527	14	384015	16
354127	75	368240	48	371455	40	373455	24	381530	14	384020	16
354128	75	368245	48	371463	40	373455B	24	381535	14	384025	16
354172	76	368250	48	371470	40	381000	14	382000	15	384030	16
354175	76	368255	48	371470	40	381005	14	382005	15	384035	16
354180	76	368350	48	372225	25	381010	14	382010	15	384040	16
356125	75	368360	48	372225B	25	381015	14	382015	15	384045	16
356127	75	368420P	48	372230	25	381020	14	382020	15	384050	16
356128	75	368425P	48	372230B	25	381025	14	382025	15	384055	16
356160	71	368435P	48	372235	25	381030	14	382030	15	384060	16
356250	72	368445	48	372235B	25	381035	14	382035	15	384065	16
356400	73	368445P	48	372240	25	381040	14	382040	15	384110	16
356630	74	368450	48	372240B	25	381045	14	382045	15	384115	16
357010	15, 17, 40, 51, 71, 72	368450P	48	372245	25	381050	14	382050	15	384120	16
357020	25, 35, 37, 48, 51	368455	48	372245B	25	381060	14	382055	15		

RÉFÉRENCES	page	RÉFÉRENCES	page	RÉFÉRENCES	page	RÉFÉRENCES	page	RÉFÉRENCES	page	RÉFÉRENCES	page
385255	26	396455	15	411101	13	420516	12	422116	12	441102	13
385260	26	396460	15	411102	13	420525	12	422120	12	441104	13
385425	26	396465	15	411104	13	420602	12	422125	12	441106	13
385435	26	396510	15	411106	13	420604	12	422132	12	441108	13
385445	26	396515	15	411108	13	420606	12	422140	12	441110	13
385450	26	396520	15	411110	13	420608	12	422150	12	441112	13
385455	26	396525	15	411201	13	420610	12	422163	12	441116	13
395135	14	397180	16	411202	13	420612	12	422180	12	441120	13
395140	14	397270	16	411204	13	420616	12	422200	12	441125	13
395145	14	397380	16	411206	13	420720	12	422202	12	441132	13
395150	14	397470	16	411210	13	420820	12	422204	12	441140	13
395155	14	397505	16	415005	27, 94	421001	12	422206	12	441145	13
395160	14	397510	16	415010	27, 94	421002	12	422208	12	441150	13
395165	14	397515	16	415015	27, 94	421004	12	422210	12	441201	13
395170	14	397520	16	415020	27, 94	421006	12	422212	12	441202	13
395175	14	397525	16	415025	27, 94	421008	12	422215	12	441204	13
395180	14	397530	16	415030	27, 94	421010	12	422216	12	441206	13
395235	14	397535	16	415035	27, 94	421012	12	422220	12	441208	13
395240	14	398135	16	415040	27, 94	421016	12	422225	12	441210	13
395245	14	398140	16	415105	94	421020	12	422232	12	441212	13
395250	14	398145	16	415110	94	421025	12	422240	12	441216	13
395255	14	398150	16	415115	94	421032	12	422250	12	441220	13
395260	14	398155	16	415120	94	421040	12	422263	12	441225	13
395265	14	398160	16	415125	94	421050	12	422280	12	441232	13
395270	14	398165	16	415130	94	421102	12	430000	12	441240	13
395280	14	398170	16	415135	94	421104	12	431000	12	441245	13
395285	14	398175	16	415140	94	421106	12	432000	12	441250	13
395340	14	398240	16	415205	94	421108	12	432001	13	442000	13
395345	14	398245	16	415210	94	421110	12	433000	12	442002	13
395350	14	398250	16	415215	94	421112	12	433001	13	442004	13
395355	14	398255	16	415220	94	421116	12	440000	13	442006	13
395360	14	398260	16	415225	94	421120	12	440001	13	442008	13
395370	14	398340	16	415230	94	421125	12	440002	13	442010	13
395375	14	398345	16	415235	94	421132	12	440004	13	442012	13
395380	14	398350	16	415240	94	421140	12	440006	13	442015	13
395385	14	398360	16	415245	94	421150	12	440008	13	442016	13
395390	14	398370	16	415305	94	421202	12	440010	13	442020	13
395445	14	398375	16	415310	94	421204	12	440012	13	442025	13
395450	14	398455	16	415315	94	421206	12	440016	13	442032	13
395455	14	398460	16	415320	94	421208	12	440020	13	442040	13
395460	14	398465	16	416005	98	421210	12	440025	13	442050	13
395465	14	398510	16	416010	98	421212	12	440031	13	442063	13
395470	14	398515	16	420000	12	421216	12	440032	13	442080	13
395505	14	398520	16	420001	12	421220	12	440033	13	442100	13
395510	14	398525	16	420002	12	421225	12	440101	13	442102	13
395515	14	405015	47	420004	12	421232	12	440102	13	442104	13
395520	14	405016	47	420006	12	421240	12	440104	13	442106	13
395525	14	405017	47	420008	12	421250	12	440106	13	442108	13
395527	14	405018	47	420010	12	422000	12	440108	13	442110	13
395530	14	405019	47	420012	12	422002	12	440110	13	442112	13
395535	14	405020	47	420016	12	422004	12	440112	13	442115	13
396135	15	405021	47	420020	12	422006	12	440116	13	442116	13
396140	15	405022	47	420025	12	422008	12	440120	13	442120	13
396145	15	405023	47	420032	12	422010	12	440125	13	442125	13
396150	15	405024	47	420102	12	422012	12	440132	13	442132	13
396155	15	405025	47	420104	12	422015	12	441000	13	442140	13
396160	15	405041	47	420106	12	422016	12	441001	13	442150	13
396165	15	405042	47	420108	12	422020	12	441002	13	442163	13
396235	15	405043	47	420110	12	422025	12	441004	13	442180	13
396240	15	405044	47	420112	12	422032	12	441006	13	442200	13
396245	15	405118	47	420116	12	422040	12	441008	13	442202	13
396250	15	405119	47	420120	12	422050	12	441010	13	442204	13
396255	15	405120	47	420125	12	422063	12	441012	13	442206	13
396260	15	405121	47	420132	12	422080	12	441016	13	442208	13
396340	15	405122	47	420500	12	422100	12	441020	13	442210	13
396345	15	405123	47	420501	12	422102	12	441025	13	442212	13
396350	15	405124	47	420502	12	422104	12	441031	13	442215	13
396355	15	405125	47	420504	12	422106	12	441032	13	442216	13
396360	15	405141	47	420506	12	422108	12	441040	13	442220	13
396370	15	405142	47	420508	12	422110	12	441045	13	442225	13
396445	15	405143	47	420510	12	422112	12	441050	13	442232	13
396450	15	405144	47	420512	12	422115	12	441101	13	442240	13

RÉFÉRENCES	page	RÉFÉRENCES	page	RÉFÉRENCES	page	RÉFÉRENCES	page	RÉFÉRENCES	page	RÉFÉRENCES	page
442250	13	485191	64	485372	59	491810	32	492255	23	5020012	88
442263	13	485201	56	485380	58	491815	32	492255-F	23	5020016	88
442280	13	485202	56	485600	66	491820	32	492260	23	5020700	88
451250	63	485203	56	485601	66	491825	32	492260-F	23	5020800	88
451260	63	485204	56	485602	66	491830	32	492262	23	5021000	88
451261	63	485205	56	485605	66	491835	32	492262-F	23	5021200	88
451270	63	485206	56	485615	66	491940	22	492270	23	5021500	88
451271	63	485207	56	485616	66	491944	22	492272	23	5021600	88
451275	63	485208	56	485656	57, 64	491945	22	492275	23	5120020	88
451278	63	485209	56	485705	27, 41, 61	492000	33	492278	23	5120025	88
480005	27, 41, 55, 62, 64	485210	56	485720	61	492001	33	492280	23	5120031	88
480005-N	55, 57, 59, 62, 64	485211	56	486001	65	492002	33	494001	27, 41	5120040	88
480010	64	485212	56	486002	65	492003	33	494002	27, 41	5120050	88
482001	65	485213	56	490030	65	492004	33	494003	27, 41	5120063	88
482002	65	485214	56	491105	32	492005	33	494004	27, 41	5120080	88
483502	62	485215	56	491107	32	492006	33	494005	27, 41	5120100	88
483530	62	485216	56	491110	32	492007	33	494006	27, 41	5120125	88
483534	62	485220	56	491113	32	492008	33	494008	27, 41	5120160	88
483536	62	485221	56	491115	32	492009	33	494010	27, 41	5120200	88
483538	62	485222	56	491120	32	492010	33	494012	27, 41	5120250	88
483540	62	485223	56	491125	32	492011	33	494016	27, 41	5120315	88
483542	62	485224	56	491130	32	492014	33	494020	27, 41	5120400	88
483544	62	485225	56	491135	32	492015	33	510001	88	5120500	88
483546	62	485250	60	491140	32	492016	33	510001-N	88	5120630	88
483550	62	485251	60	491145	32	492017	33	510002	88	5300010	88
483550-N	62	485252	60	491155	32	492018	33	510003	88	5300012	88
485001	55	485253	60	491215	32	492019	33	510004	92	5300016	88
485003	55	485258	57	491225	32	492020	33	515020	90	5300020	88
485004	55	485259	57	491230	32	492021	33	515025	90	5300025	88
485005	55	485260	57	491235	32	492022	33	515045	90	5300031	88
485006	55	485261	57	491237	32	492023	33	515060	90	5300040	88
485007	55	485262	57	491241	32	492024	33	515061	90	5300050	88
485008	55	485263	57	491245	32	492033	33	516032	93		

RÉFÉRENCES	page	RÉFÉRENCES	page	RÉFÉRENCES	page	RÉFÉRENCES	page	RÉFÉRENCES	page	RÉFÉRENCES	page
5420500	88	6030160	92	680160010	103	AC1001	121	SEL.15.223R	119	UK2035.24	109
5420630	88	6030200	92	680160011	103	AC1002	121	SEL.2.143R	119	UK2050.12	109
5510025	89	6030250	92	680160012	103	AC1003	121	SEL.2.202R	119	UK2050.21	109
5510032	89	6030315	92	680160043	102	AC1020	121	SEL.2.203R	119	UK2050.24	109
5510040	89	6030400	92	680160044	102	ALE.3.401	118	SEL.2.204R	119	UK2095.12	109
5510050	89	6030500	92	680160045	102	ARS00-M	80	SEL.2.205R	119	UK2095.21	109
5510063	89	6030630	92	680200010	103	ARS2-M	80	SEL.2.210R	119	UK2095.24	109
5510080	89	6030700	92	680200011	103	ARS2-V	80	SEL.2.211R	119	UK2150.21	109
5510100	89	6030800	92	680200012	103	ARS3-M	80	SEL.2.212R	119	UK2240.21	109
5510125	89	6030900	92	680200043	102	ARS3-V	80	SEL.2.223R	119	UK3050.12	109
5510160	89	6031000	92	680200044	102	B10-1E	117	SEL.2.426R	119	UK3050.21	109
5510200	89	6031200	92	680200045	102	B10-2E	117	SEL.2.429R	119	UK3050.24	109
5510250	89	6031500	92	680250010	103	B10-3E	117	SEL.2.432R	119	UK3150.12	109
5510315	89	6330010	92	680250011	103	B10-4E	117	SEL.2.433R	119	UK3150.21	109
5510400	89	6330012	92	680250012	103	B16-1E	117	SEL.2.434R	119	UK3150.24	109
5510500	89	6330016	92	680250043	102	B16-2E	117	SEL.2.452R	119	UK3240.12	109
5510630	89	6330020	92	680250044	102	B16-3E	117	SEL.3.143R	119	UK3240.21	109
5510800	89	6330025	92	680250045	102	B16-4E	117	SEL.3.202R	119	UK3240.24	109
5511000	89	6330031	92	680320010	103	B35-1E	117	SEL.3.203R	119	UK3316.21	109
5511200	89	6330040	92	680320011	103	B35-2E	117	SEL.3.204R	119	UK3335.21	109
5511250	89	6330050	92	680320012	103	B35-3E	117	SEL.3.205R	119	UK3350.21	109
5511500	89	6330063	92	680320043	102	B35-4E	117	SEL.3.210R	119	UK5016	109
5511600	89	6330080	92	680320044	102	B4-1E	117	SEL.3.211R	119	UK5035	109
5520020	89	6330100	92	680320045	102	B4-2E	117	SEL.3.212R	119	UK5050	109
5520025	89	6330125	92	680400010	103	B4-3E	117	SEL.3.223R	119	UKUD016	110
5520032	89	6330160	92	680400011	103	B4-4E	117	SEL.3.426R	119	UKUD035	110
5520040	89	6330200	92	680400012	103	B6-1E	117	SEL.3.429R	119	UKUD050	110
5520050	89	6330250	92	680400043	102	B6-2E	117	SEL.3.432R	119	UKUD095	110
5520063	89	6330315	92	680400044	102	B6-3E	117	SEL.3.433R	119	UKUD150	110
5520080	89	6330400	92	680400045	102	B6-4E	117	SEL.3.434R	119	UKUD240	110
5520100	89	6330500	92	680500010	103	CC-EBT150/2	113	SEL.3.452R	119	ULK016	112
5520125	89	6330630	92	680500011	103	CC-EBT150/3	113	SH0306	122	ULK035	112
5520160	89	6330700	92	680500012	103	CC-EBT240/2	113	SH0315	122	ULK070	112
5520200	89	6330800	92	680500043	102	CC-EBT240/3	113	SH0325	122	ULK120	112
5520250	89	6330900	92	680500044	102	CC-EBT300/2	113	SH0506	122	ULK185	112
5520315	89	6331000	92	680500045	102	CC-EBT300/3	113	SH0516	122	ULK185K	112
5520400	89	6331200	92	680630010	103	CC-EBT35/2	113	SH525WS	122	ULK250A.120	112
5520500	89	6331500	92	680630011	103	CC-EBT35/3	113	SH6150	122	ULK400A.18	112
5520630	89	9430401	132	680630012	103	CC-EBT70/2	113	SH6516	122	ULK3570	112
5520800	89	9430402	132	680630043	102	CC-EBT70/3	113	SH6535	122	WP/TE	115
5521000	89	9430411	132	680630044	102	COL.3.411	118	SKA0	123	WP/TH32	115
5521200	89	9430476	132	680630045	102	COL.3.412	118	SKA1	123	WP/TI	115
5521250	89	9430477	132	680800010	103	COL.3.413	118	SKA2	123	WP/TM32	115
5521500	89	9430478	132	680800011	103	COL.3.419	118	SKA3	123	WP2/DT	114
5521600	89	9430479	132	680800012	103	COL.3.420	118	SKA4	123	WP2/EM	115
5530050	89	9433100	133	680800043	102	COL.3.421	118	SKA5	123	WP2/H	114
5530063	89	9433101	133	680800044	102	COL.3.422	118	SKA6	123	WP2/Hm	114
5530080	89	9434100	133	680800045	102	COL.3.423	118	THB.387.A4A.L	114	WP2/L	114
5530100	89	9437113	132	681000010	103	COL.3.424	118	THB.387.B4A.L	114	WP2/M	114
5530125	89	9437413	132	681000011	103	D105-0	135	THB.391.A4A.L	114	WP2/Mm	114
5530160	89	680025010	103	681000012	103	DA485613	66	THB.400.D4E	114	WP3/DT	114
5530200	89	680025011	103	681000043	102	EBT185-240PC	113	TS167S	131	WP3/EH	115
5530250	89	680025012	103	681000044	102	EBT25-35PC	113	TS327S	131	WP3/EM	115
5530315	89	680025043	102	681000045	102	EBT300PC	113	TS9000g	133	WP3/EM32	115
5530400	89	680025044	102	681300044	102	EBT50-70PC	113	UK1016.12	108	WP3/H	114
5530500	89	680025045	102	681300045	102	EBT95-150PC	113	UK1016.21	108	WP3/H32	114
5530630	89	680040010	103	681600044	102	HPS 10	117	UK1016.24	108	WP3/Hm	114
5530800	89	680040011	103	681600045	102	HPS 120/A	117	UK1035.12	108	WP3/L	114
5531000	89	680040012	103	682000044	102	HPS 150/A	117	UK1035.21	108	WP3/M	114
5531200	89	680040043	102	682000045	102	HPS 16	117	UK1035.24	108	WP3/M32	114
5531250	89	680040044	102	682500044	102	HPS 25/35	117	UK1050.12	108	WP3/Mm	114
5531600	89	680040045	102	682500045	102	HPS 50/A	117	UK1050.21	108	WP4/EH	115
6030010	92	680063010	103	683000044	102	HPS 6	117	UK1050.24	108	WP4/EM	115
6030012	92	680063011	103	683000045	102	HPS 70/A	117	UK1095.12	108	WP4/H	114
6030016	92	680063012	103	A10410	123	HPS 95/A	117	UK1095.21	108	WP4/L	114
6030020	92	680063043	102	A20425	123	J330000	110	UK1095.24	108	WP4/M	114
6030025	92	680063044	102	A521230	120	PIN.005	118	UK1150.12	108	WP5/EH	115
6030031	92	680063045	102	A531231	120	PIN.008	118	UK1150.21	108	WP5/EM	115
6030040	92	680100010	103	A541231	120	RSP4	90	UK1150.24	108	WP5/H	114
6030050	92	680100011	103	A551231	120	RSP4A	93	UK1240.12	108	WP5/M	114
6030063	92	680100012	103	A561116	120	SEL.10.223R	119	UK1240.21	108		
6030080	92	680100043	102	A571231	120	SEL.11.223R	119	UK1240.24	108		
6030100	92	680100044	102	A591231	120	SEL.12.223R	119	UK2035.12	109		
6030125	92	680100045	102	AC1000	121	SEL.14.223R	119	UK2035.21	109		

NOS PARTENAIRES FABRICANTS DE MATÉRIEL ÉLECTRIQUE

Técnica de conexiones



Since 1976

FABRICANT DE CONNECTEURS ÉLECTRIQUES



FABRICANT DE PRISES ET COFFRETS ÉLECTRIQUES



FABRICANT D'INTERRUPTEURS SECTIONNEURS



FABRICANT DE SECTIONNEURS DC



FABRICANT D'ACCESSOIRES DE RACCORDEMENT



FABRICANT DE COLLIERES NYLON



FABRICANT DE MATÉRIEL ELECTRIQUE

FUSIBLES ET TRANSFORMATEURS BT



CONTACT

04 78 96 81 20

✉ commercial@dfelectric.fr

🌐 www.dfelectric.fr