

HORUS®
PHOTOVOLTAIC
PROTECTION



BASES PORTAFUSIBLES PARA
APLICACIONES FOTOVOLTÁICAS
FUSEHOLDER FOR PHOTOVOLTAIC
APPLICATIONS

PML 10/14x85 1500V DC



**PROTECTING
THE WORLD**



Oficina Central y Fábrica / Head Office

Silici, 67-69 08940 Cornellà de Llobregat -
Barcelona (SPAIN)

Tel. (+34) 93 377 85 85 - Fax. (+34) 93 377 82 82

info@dfelectric.es

www.dfelectric.es



PML 10/14x85 1500V DC

BASES PORTAFUSIBLES PARA APLICACIONES FOTOVOLTAICAS
FUSEHOLDER FOR PHOTOVOLTAIC APPLICATIONS

Los datos reflejados en esta ficha técnica están sujetos a la correcta instalación del producto de acuerdo con las instrucciones del fabricante, normas y reglamentos de instalación y conforme a las reglas profesionales, debidamente mantenido y utilizado en las aplicaciones para las que está previsto.

Los productos descritos en este documento han sido diseñados, desarrollados y ensayados de acuerdo a una normativa específica. Se consideran componentes que son integrados formando parte de una instalación, máquina o equipo.

La garantía y responsabilidad del correcto funcionamiento general del conjunto corresponde al fabricante de la instalación, máquina o equipo.

DF Electric S.A. no puede garantizar las características de una instalación, máquina o equipo que ha sido diseñado por un tercero. Una vez que se ha seleccionado un producto, el usuario debe comprobar que es apropiado para su aplicación, mediante las verificaciones y/o ensayos que considere oportunos.

DF ELECTRIC se reserva el derecho a cambiar las dimensiones, especificaciones, materiales o el diseño de sus productos en cualquier momento sin previo aviso.

The data reflected in this technical record are subject to the correct installation of the product in accordance with manufacturer's instructions, relevant installation standards and professional practices, maintained and used in applications for which they were made.

The products described in this document have been designed, developed and tested in accordance with specific standard. They are considered components that are integrated as part of installation, machine or equipment.

The correct general operation of the referred product is responsibility of the manufacturer of the installation, machine or equipment.

DF Electric SA cannot guarantee the characteristics of an installation, machine or equipment that has been designed by a third party. Once a product has been selected, the user must verify that it is appropriate for its application, through the verifications and/or tests that it deems appropriate.

DF ELECTRIC retains the right to change the dimensions, specifications, materials or design of its products at any time with or without notice.



De acuerdo a la directiva de residuos de aparatos eléctricos y electrónicos (WEEE) el material eléctrico no debe formar parte de los residuos habituales.

Este símbolo alerta a los usuarios de que estos productos deben reciclarse según la normativa local medioambiental de eliminación de residuos



According to the waste of electrical and electronic equipment directive, electrical material should not be part of the usual waste.

This symbol alerts users that these products should be recycled according to local environmental waste disposal regulations.



El logotipo "experto electrotécnico" marcado sobre los productos incluidos en la presente ficha técnica indica que la instalación de estos productos debe ser realizada por personal experto con conocimientos especializados.



The "electro technical expert" logo marked on the products included in this data sheet indicates that the installation of these products must be carried out by expert personnel with specialized knowledge.



Para evitar riesgo eléctrico, realice la instalación sin tensión.



To prevent electrical hazards, carry out the installation without voltage.



Advertencias de seguridad



Safety notice





PML 10/14x85 1500V DC

BASES PORTAFUSIBLES PARA APLICACIONES FOTOVOLTAICAS
FUSEHOLDER FOR PHOTOVOLTAIC APPLICATIONS

DESCRIPCIÓN DEL PRODUCTO

- Base portafusibles para utilizar con fusibles cilíndricos talla 10x85 según norma IEC/EN 60269 y 10-14x85.
- Diseño compacto, de dimensiones reducidas.
- Zonas de ventilación optimizadas para una mejor disipación del calor.
- Fabricadas con materiales de calidad:
 - Contactos de cobre electrolítico plateados.
 - Materiales plásticos autoextinguibles y de alta resistencia a la temperatura.
 - Todos los materiales utilizados son conformes a la Directiva europea RoHS (Restricción de ciertas sustancias peligrosas en el material eléctrico) así como libres de halógenos.



- Amplia gama de accesorios disponible.

PRODUCT DESCRIPTION

- Fuse holder for cylindrical fuse link size 10x85 according IEC/EN 60269 standard and 10-14x85.
- Compact design, with reduced dimensions.
- Ventilation zones optimized for a better heat dissipation.
- Manufactured with a high quality materials
 - Silver plated copper contacts.
 - Plastic materials with high temperature resistance and self-extinguishable.
 - All the materials are according to the European Directive RoHS (Restriction of the use of certain hazardous substances in electrical material) and also halogen free.



- Extended range of accessories is available.

CERTIFICACIONES



Certificación UL (File E359201)

CERTIFICATIONS



UL certification (File E359201)

NORMAS

IEC/EN 60269-1
IEC/EN 60269-2
UL4248-1 Portafusibles
UL4248-19 Portafusibles fotovoltaica
UL486E Terminales de conexión



STANDARDS

IEC/EN 60269-1
IEC/EN 60269-2
UL4248-1 Fuseholders
UL4248-19 Photovoltaic fuseholders
UL486E Wiring terminals





PML 10/14x85 1500V DC

BASES PORTAFUSIBLES PARA APLICACIONES FOTOVOLTAICAS
FUSEHOLDER FOR PHOTOVOLTAIC APPLICATIONS

GAMA

RANGE

01.- 10/14x85 32A 1500V DC

Referencia Code	Módulo (mm) Module (mm)	Descripción	Description
485701	24	BASE PML-10/14x85 UNIPOLEAR 1500V DC	PML-10/14x85 FUSEHOLDER 1 POLE 1500V DC

02.- Accesorios / Accessories

Referencia Code	Descripción	Description
480005	PINZA PARA UNIÓN MULTIPOLAR	PINS FOR MULTIPOLE ASSEMBLY
485050	PASADOR PARA UNIÓN MULTIPOLAR	HANDLE TIES FOR MULTIPOLE ASSEMBLY
485051	ACCESORIO DE BLOQUEO	LOCK ACCESSORY
485052	ACCESORIO PROTECCIÓN ESPECIAL IP20	SPECIAL IP20 PROTECTION ACCESSORY
485656	ACCESORIO PROTECCIÓN TORNILLOS	SCREWS PROTECTION ACCESSORY





PML 10/14x85 1500V DC

BASES PORTAFUSIBLES PARA APLICACIONES FOTOVOLTAICAS
FUSEHOLDER FOR PHOTOVOLTAIC APPLICATIONS

CARACTERÍSTICAS TÉCNICAS		TECHNICAL FEATURES																									
- Intensidad asignada:	32A	- Rated current:	32A																								
- Tensión asignada:	1000V AC 1500V DC	- Rated voltage:	1000V AC 1500V DC																								
- Potencia disipable máxima:	6W	- Maximum power dissipation:	6W																								
- Valor potencia disipada por polo (con tubo neutro):	80% In 0,3 W 100% In 0,5 W	- Power dissipation per pole (with neutral link):	80% In 0,3 W 100% In 0,5 W																								
- Grado de polución:	3	- Pollution degree:	3																								
- Índice de protección: IP20. Para protección de cable de $\varnothing \leq 4,5\text{mm}$ es necesario un accesorio para garantizar IP20 en bornes (Fig. 5)		- Protection index: IP20. For \varnothing cable protection $\leq 4.5\text{mm}$, an accessory is required to ensure IP20 at terminals (Fig. 5)																									
- Tensión asignada soportada al impulso: 8 kV U imp.		- Rated Impulse Withstand Voltage: 8 kV U imp.																									
Resistencia al cortocircuito: 30 kA DC		Withstand rating (SCCR): 30 kA DC																									
- Temperatura ambiente de servicio:	- 40°C 70°C (Con accionamiento del tirador) - 50°C 80°C (Sin accionamiento del tirador)	- Ambient temperature of service:	- 40°C 70°C (With carrier operation) - 50°C 80°C (Without carrier operation)																								
- Temperatura de almacenado: - 50°C.....80°C		- Storage temperature: - 50°C.....80°C																									
Coeficiente de aplicación en bases multipolares:		Derating by number of poles:																									
<table border="1"> <thead> <tr> <th>Nº de polos</th> <th>Factor reducción de la corriente</th> </tr> </thead> <tbody> <tr> <td>1 ... 4</td> <td>1</td> </tr> <tr> <td>≥ 5</td> <td>0,85</td> </tr> </tbody> </table>	Nº de polos	Factor reducción de la corriente	1 ... 4	1	≥ 5	0,85		<table border="1"> <thead> <tr> <th>Nº of poles</th> <th>Derating factor of current</th> </tr> </thead> <tbody> <tr> <td>1 ... 4</td> <td>1</td> </tr> <tr> <td>≥ 5</td> <td>0,85</td> </tr> </tbody> </table>	Nº of poles	Derating factor of current	1 ... 4	1	≥ 5	0,85													
Nº de polos	Factor reducción de la corriente																										
1 ... 4	1																										
≥ 5	0,85																										
Nº of poles	Derating factor of current																										
1 ... 4	1																										
≥ 5	0,85																										
Corrección de corriente admisible en función de la temperatura ambiente:		Correction of the admissible current in function of the ambient temperature:																									
<table border="1"> <tbody> <tr><td>20°C</td><td>1</td></tr> <tr><td>30°C</td><td>0,95</td></tr> <tr><td>40°C</td><td>0,90</td></tr> <tr><td>50°C</td><td>0,80</td></tr> <tr><td>60°C</td><td>0,70</td></tr> <tr><td>70°C</td><td>0,60</td></tr> </tbody> </table>	20°C	1	30°C	0,95	40°C	0,90	50°C	0,80	60°C	0,70	70°C	0,60		<table border="1"> <tbody> <tr><td>20°C</td><td>1</td></tr> <tr><td>30°C</td><td>0,95</td></tr> <tr><td>40°C</td><td>0,90</td></tr> <tr><td>50°C</td><td>0,80</td></tr> <tr><td>60°C</td><td>0,70</td></tr> <tr><td>70°C</td><td>0,60</td></tr> </tbody> </table>	20°C	1	30°C	0,95	40°C	0,90	50°C	0,80	60°C	0,70	70°C	0,60	
20°C	1																										
30°C	0,95																										
40°C	0,90																										
50°C	0,80																										
60°C	0,70																										
70°C	0,60																										
20°C	1																										
30°C	0,95																										
40°C	0,90																										
50°C	0,80																										
60°C	0,70																										
70°C	0,60																										





PML 10/14x85 1500V DC

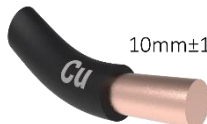
BASES PORTAFUSIBLES PARA APLICACIONES FOTOVOLTAICAS
FUSEHOLDER FOR PHOTOVOLTAIC APPLICATIONS

CARACTERÍSTICAS DE UTILIZACIÓN

APPLICATION CHARACTERISTICS

- Fijación sobre riel DIN/EN standard
DIN 46277/1-3 (EN50022)
Clip con fijación de 2 posiciones
- Fijación tornillo disponible con accesorio (fig. 6)

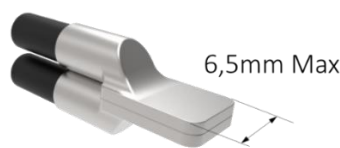
- For mounting on DIN/EN standard rail
DIN 46277/1-3 (EN50022)
Clip fixation with 2 positions
- Screw fixation available with accessory (fig.6)

	Capacidad de embornado / Connecting wire Utilizar cables de cobre / Copper wires only		
	Métrico / Metric	AWG	Conexionado / Wiring
1 Cable / Wire	0,75...16mm ² Flexible / Extra Flexible	18....4 AWG Flexible / Extra Flexible	 10mm±1
2 Cables / Wires (Misma sección y tipo) (Same cross-section and type)	0,75...6mm ² Flexible / Extra Flexible	18....8 AWG Flexible / Extra Flexible	

Aplicaciones BUS-BAR BUS-BAR Applications	Dimensiones máximas / Maximum dimensions	
	Espesor / Thickness	Ancho / Width
Terminal	8,5mm	8,5mm

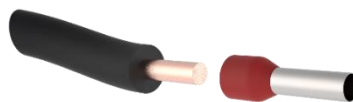
- El uso de terminales de conexión puede permitir aumentar la sección de cable de embornado.
- Montaje de terminales recomendado:

- The use of wire-end terminals may allow to increase the connecting wire section.
- Wire-end terminals recommended mounting:



- El uso de terminales podría no garantizar el grado de protección IP20.
- Se recomienda el uso de punteras en cables de sección $\leq 2,5\text{mm}^2$

- The use of wire-end terminals could not guarantee the IP20 protection degree.
- Is recommended use of ferrules in wires with section $\leq 2,5\text{mm}^2$



- El producto se suministra con los bornes abiertos y listos para conectar.

- The product is delivered with the terminals opened and ready to connect.

- Par de apriete en bornes: 2 ... 2,5 Nm / 18 ... 22 lb.in
- Tornillos con huella combinada: RANURA + PZZ

- Tightening torque on terminals: 2 ... 2,5 Nm / 18 ... 22 lb.in
- Screws with a combined head: SLOT + PZZ





PML 10/14x85 1500V DC

BASES PORTAFUSIBLES PARA APLICACIONES FOTOVOLTAICAS
FUSEHOLDER FOR PHOTOVOLTAIC APPLICATIONS

- Posibilidad de uniones multipolares mediante accesorios de fácil montaje:
Ver referencias en gama - ver montaje en fig. nº 2

- Easy multipolar assembly for end users by the use of accessories:
See references on RANGE - See assembly in fig. nº 2

- Zona especial precintado base con cable de $\varnothing 1,5\text{mm}$.

- Especial zone for sealing with a $\varnothing 1,5\text{mm}$ wire .

- Disponible accesorio para bloqueo de la base mediante candado. (Máximo 3 candados de $\varnothing 3\text{mm}$) Ver montaje en fig. nº 4

- Accessory available to lock the fuse holder by a padlock. (máx. 3 padlocks of $\varnothing 3\text{mm}$)
See operation in fig. nº 4

- Amplia gama de accesorios disponible.

- Extended range of accessories is available.

PESOS

WEIGHT

	Estándar / Standard
1P	106 gr.

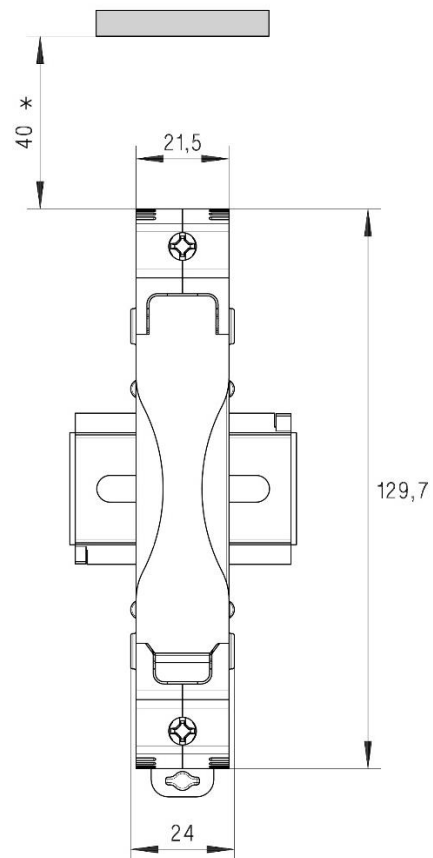
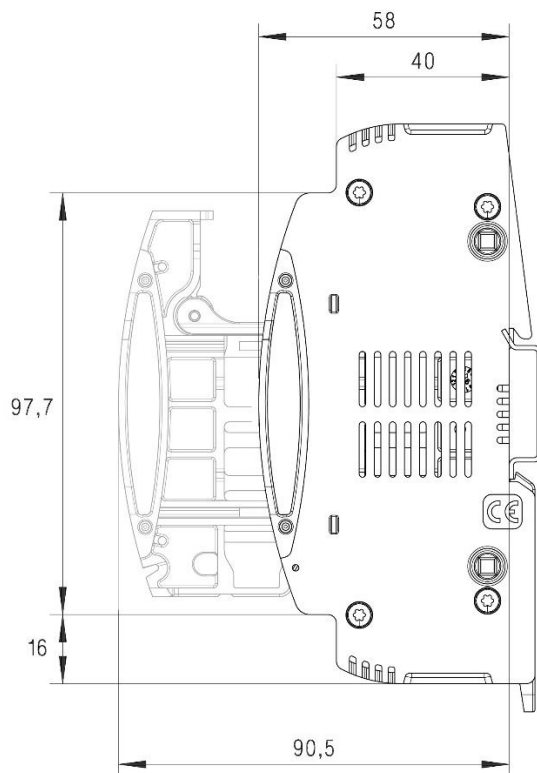
- Pesos de producto sin embalaje. [Products without packing](#)

DIMENSIONES

DIMENSIONS

* Espacio de montaje libre recomendado

* [Recommended mounting free space](#)



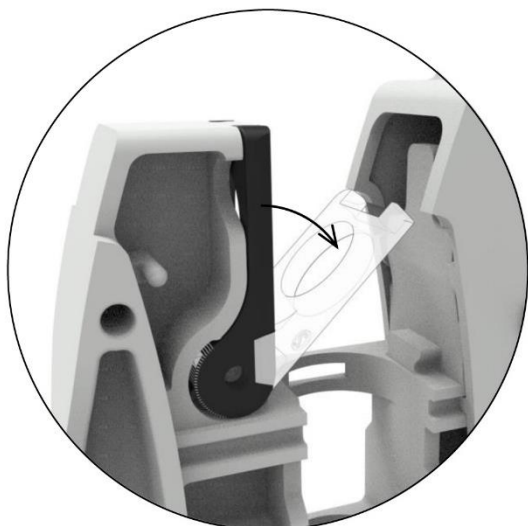


PML 10/14x85 1500V DC

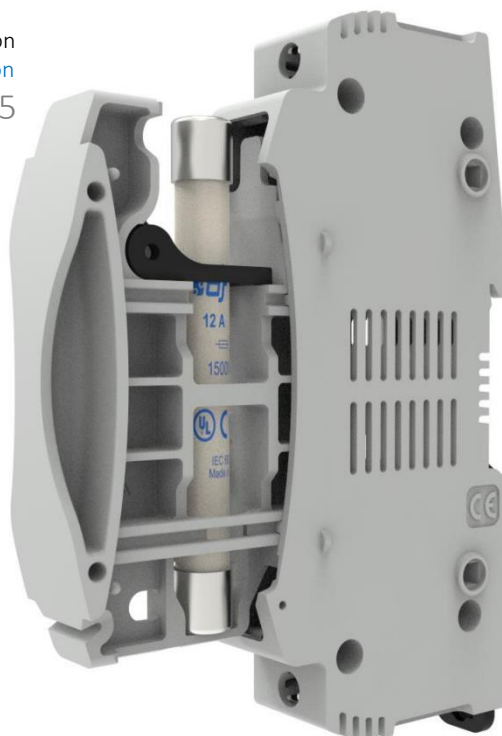
BASES PORTAFUSIBLES PARA APLICACIONES FOTOVOLTAICAS
FUSEHOLDER FOR PHOTOVOLTAIC APPLICATIONS

Fig.1 Selector de tallas de fusibles

Fig.1 Fuselink size selector



Posición
Position
10x85



Pieza móvil que permite el uso de fusibles 10x85 y 10/14x85.

Moving part allows the use of 10x85 and 10/14x85 fuselinks.

Posición
Position

10/14x85





PML 10/14x85 1500V DC

BASES PORTAFUSIBLES PARA APLICACIONES FOTOVOLTAICAS
FUSEHOLDER FOR PHOTOVOLTAIC APPLICATIONS

Fig.2 Ensamblado multipolar

Sistema estándar de DF: 2 clips y 2 pasadores entre cada unión de polos. Número máximo recomendado de polos enlazables: 4

Fig.2 Multipolar assembly

Standard system by DF: 2 clips and 2 pins for each union between poles. Recommended maximum number of linkable poles: 4

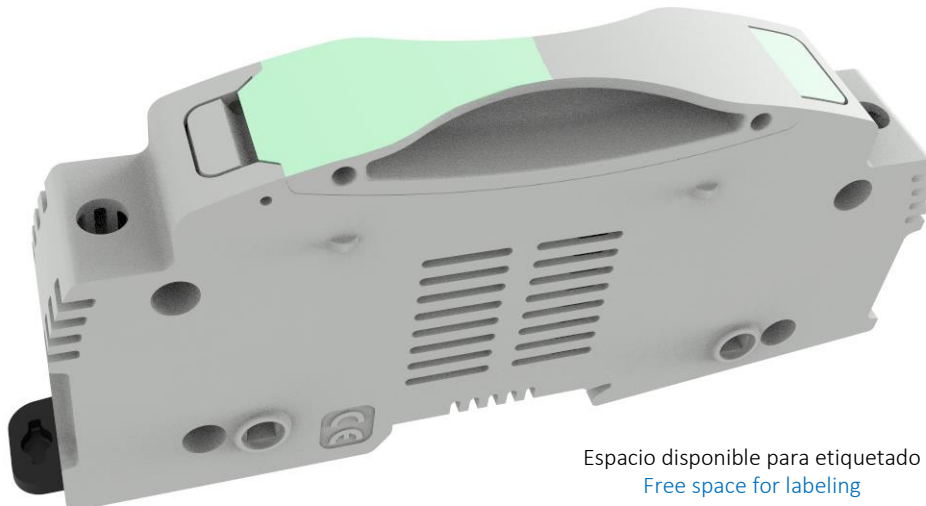
Pasador unión multipolar
Handle tie



Pinza unión multipolar
Assembly pin

Fig. 3 Espacio disponible para el etiquetado

Fig.3 Free space for labeling



Espacio disponible para etiquetado
Free space for labeling





PML 10/14x85 1500V DC

BASES PORTAFUSIBLES PARA APLICACIONES FOTOVOLTAICAS
FUSEHOLDER FOR PHOTOVOLTAIC APPLICATIONS

Fig.4 Bloqueo de la base

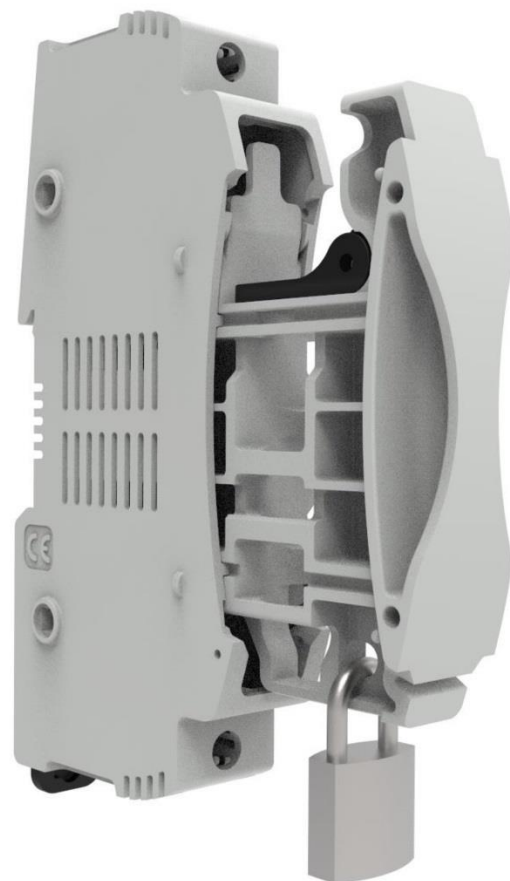
Sistemas para evitar la maniobra y conexión, con la base abierta o cerrada.

Fig.4 Lock of the fuseholder

Systems to avoid the operation and connection when the fuseholder is open or closed.



Precintado mediante alambre
Sealed by wire



Bloqueo que impide la manipulación no autorizada de la base.

System lock that avoids the unauthorized use of the fuseholder.



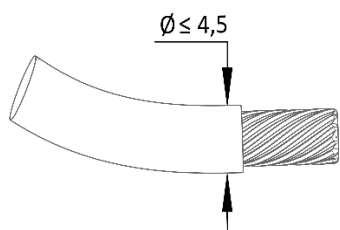


PML 10/14x85 1500V DC

BASES PORTAFUSIBLES PARA APLICACIONES FOTOVOLTAICAS
FUSEHOLDER FOR PHOTOVOLTAIC APPLICATIONS

Fig.5 Protección IP20 especial

Posicionar el reductor en la entrada del cable cuando se necesite conseguir un grado de protección IP20 con cables finos.



Para obtener un grado IP20 con protección de cable de $\varnothing \leq 4,5$ mm, utilizar el **accesorio de protección especial**.

Fig.5 Special IP20 protection

Position the reducer accessory at the terminals when an IP20 protection is required with thin cables.

Montaje manual
Manual assembly



Fig.6 Accesorio fijación tornillo

Montar el accesorio con los tornillos y después montar la base (existentes diferentes accesorios en función de los polos a fijar)

Fig.6 Screw fixation accessory

First mount the accessory with screws, then mount the fuseholder (there are available different accessories depending the number of the fuseholder)





PML 10/14x85 1500V DC

BASES PORTAFUSIBLES PARA APLICACIONES FOTOVOLTAICAS
FUSEHOLDER FOR PHOTOVOLTAIC APPLICATIONS

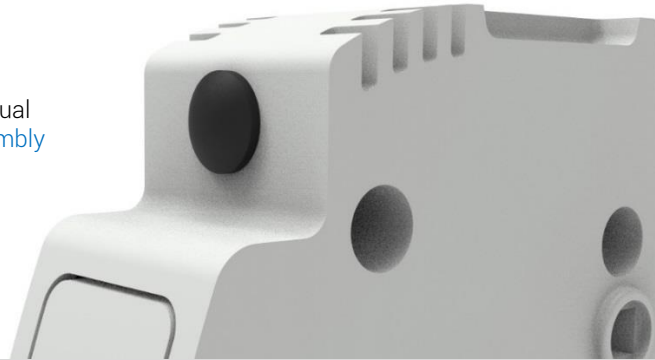
Fig.7 Accesorio protección tornillos

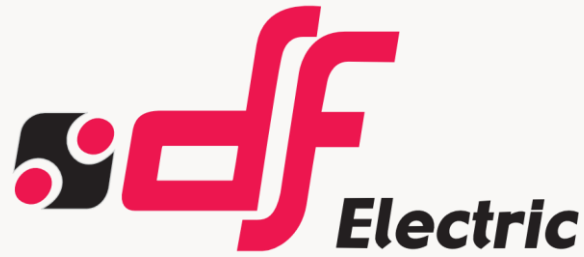
Accesorio de protección que evita la manipulación de los tornillos y mejora el grado de protección.

Fig.7 Screws protection accessory

Protection accessory to avoid the screws manipulation and improve the protection degree.

Montaje manual
Manual assembly





PROTECTING THE WORLD

OFICINA CENTRAL Y FÁBRICA HEAD OFFICE AND FACTORY

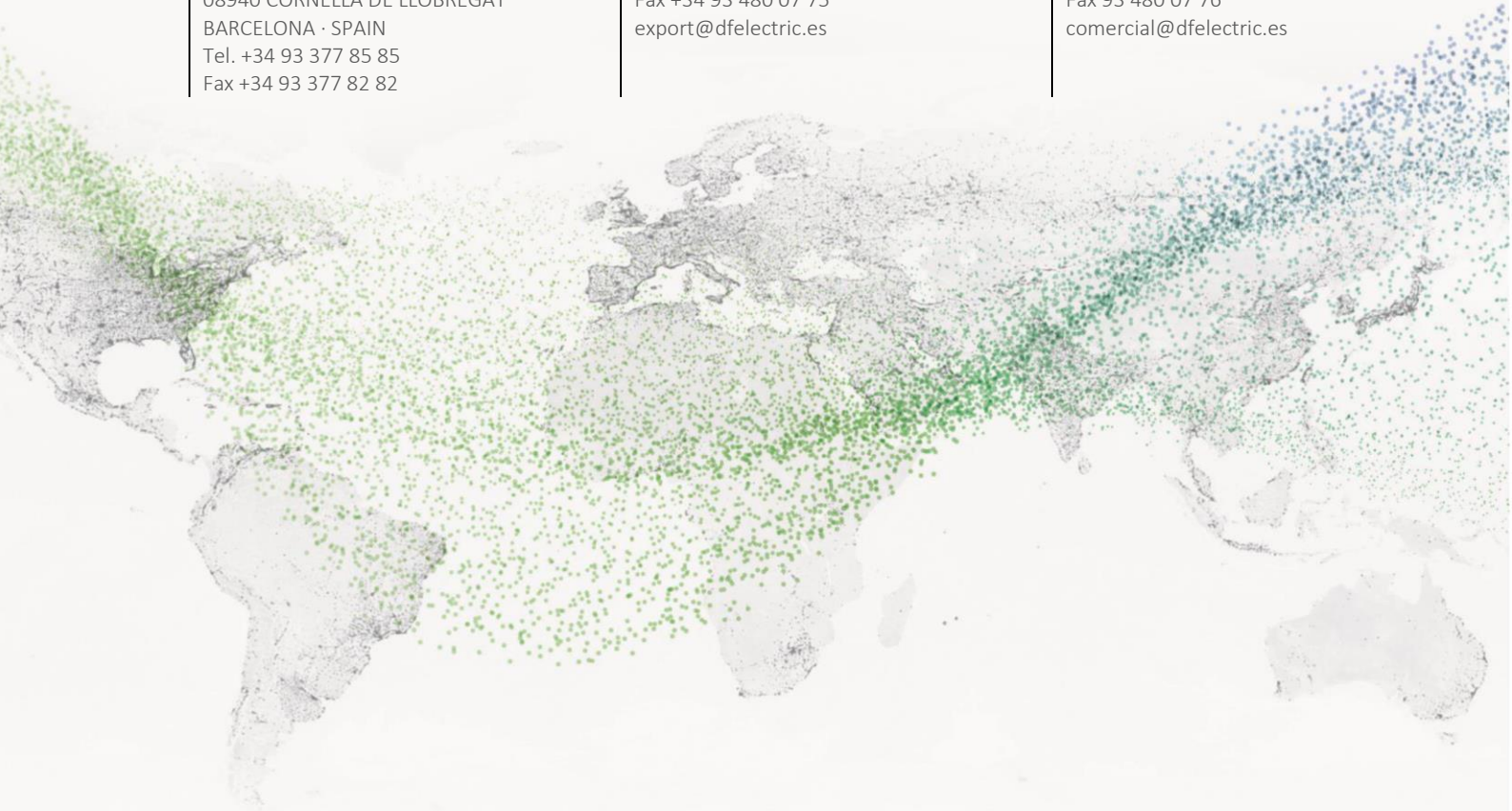
SILICI, 67-69
08940 CORNELLA DE LLOBREGAT
BARCELONA · SPAIN
Tel. +34 93 377 85 85
Fax +34 93 377 82 82

VENTAS INTERNACIONAL INTERNATIONAL SALES

Tel. +34 93 475 08 64
Fax +34 93 480 07 75
export@dfelectric.es

VENTAS NACIONAL NATIONAL SALES

Tel. 93 475 08 64
Fax 93 480 07 76
comercial@dfelectric.es



www.dfelectric.es

